

Serie Agri - Card Esecuzioni

DESCRIZIONE GENERATORI AGRICOLI

A - Generatore standard in esecuzione "**BASE**" assemblato completo di:(alternatore + moltiplicatore + quadro elettrico + cuffia protezione albero + olio moltiplicatore)

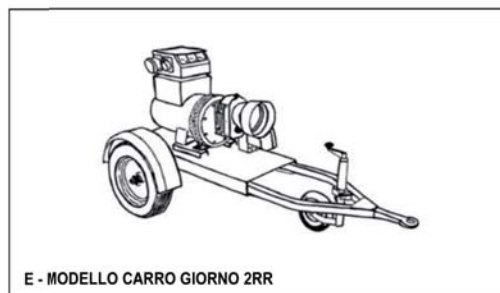
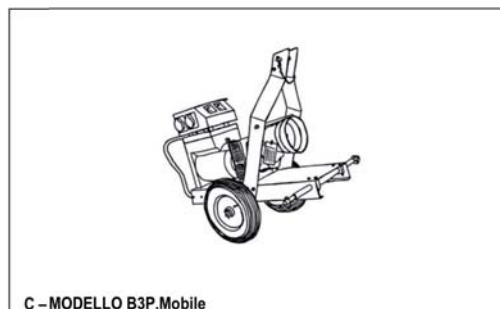
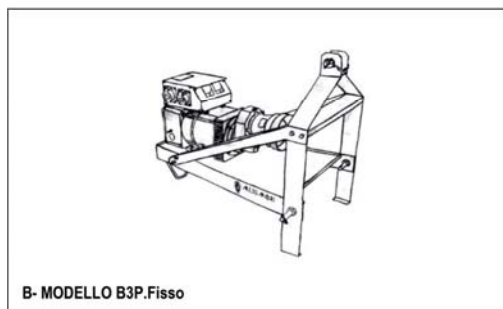
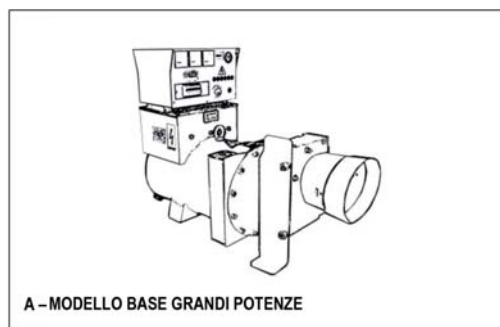
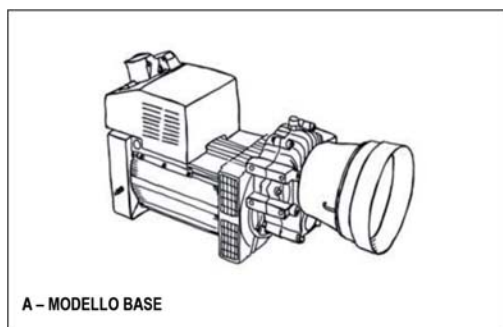
B - Generatore in esecuzione "**B3P FISSO**" assemblato completo di:(alternatore + moltiplicatore + quadro elettrico + cuffia protezione albero + olio moltiplicatore + base supporto per aggancio utilizzo e sollevamento 3 punti trattore completa di 3 piedi di appoggio)

C - Generatore in esecuzione "**B3P MOBILE**" assemblato completo di:(alternatore + moltiplicatore + quadro elettrico + cuffia protezione albero + olio moltiplicatore + base supporto per aggancio utilizzo e sollevamento 3 punti trattore completa di assale 2 ruote e manico per spostamento manuale)

D - Generatore in esecuzione "**CARRO A GIORNO 2RR.R**" assemblato completo di:(alternatore + moltiplicatore + quadro elettrico + cuffia protezione albero + olio moltiplicatore + carro mobile ridotto per utilizzo e traino lento fuori strada)

E - Generatore in esecuzione "**CARRO A GIORNO 2RR**" assemblato completo di:(alternatore + moltiplicatore + quadro elettrico + cuffia protezione albero + olio moltiplicatore + carro mobile standard per utilizzo e traino lento fuori strada)

F - Alternatori monofasi (**M**) con regolazione capacitiva / alternatori trifasi (**T**) con regolazione amperometrica / (**E**) regolazione elettronica AVR.



i dati riportati sono indicativi e non impegnativi e possono variare senza preavviso.

GENERATORI AGRICOLI

POTENZE DA 6 A 65 KVA APPLICABILI ALLA PRESA DI FORZA DEL TRATTORE
MONOFASI E TRIFASI



MOD. ACU72T15E.ST2/B
GENERATORE AGRICOLO ESECUZIONE BASE 65 KVA 1500 GIRI
CON REGOLAZIONE ELETTRONICA



MOD. AC32T15.S3/B3P.F
GENERATORE AGRICOLO ESECUZIONE B3P/F 27,5 KVA 1500 GIRI
CON SUPPORTO FISSO PER APPLICAZIONE
AL 3° PUNTO DEL TRATTORE



MOD. AC11T3.S4/B3P.M
GENERATORE AGRICOLO ESECUZIONE B3P/M 11 KVA 3000 GIRI
CON SUPPORTO MOBILE PER APPLICAZIONE
AL 3° PUNTO DEL TRATTORE



MOD. AC54T3.S3/B3P.MG
GENERATORE AGRICOLO ESECUZIONE B3P/M 42 KVA 3000 GIRI
CON SUPPORTO MOBILE "G" PER APPLICAZIONE
AL 3° PUNTO DEL TRATTORE



MOD. AC15T3.S3/M
GENERATORE AGRICOLO ESECUZIONE MOBILE PER TRAINO LENTO
11 KVA 3000 GIRI



MOD. ACU60T15E.ST2/CAR
GENERATORE AGRICOLO ESECUZIONE MOBILE PER TRAINO LENTO
50 KVA 1500 GIRI CON REGOLAZIONE ELETTRONICA