

Manuale di funzionamento e manutenzione

Motore industriale 4016-61 TRG

S16 (Motore)

Importanti informazioni di sicurezza

La maggior parte degli incidenti relativi all'uso del motore, alla manutenzione e alla riparazione sono causati dalla mancata osservanza delle fondamentali regole o precauzioni di sicurezza. Si può spesso evitare un incidente riconoscendo le situazioni potenzialmente pericolose prima che avvenga un incidente. Una persona deve stare attenta ai pericoli potenziali. Questa persona deve anche avere l'addestramento, la competenza e gli strumenti per effettuare queste funzioni in modo corretto.

L'uso, la lubrificazione, la manutenzione o riparazione eseguita in modo improprio di questo motore possono essere pericolosi e possono comportare infortuni e anche la morte del personale addetto.

Non usare il motore o eseguire alcuna operazione di lubrificazione, manutenzione o riparazione di questo motore fino a quando non si sono lette e comprese tutte le informazioni relative all'uso, la lubrificazione, la manutenzione e la riparazione.

Le precauzioni e le avvertenze relative alla sicurezza si trovano in questo manuale e sul motore. Se non si presta attenzione a queste avvertenze, ne possono derivare infortuni e anche la morte dell'operatore o di altre persone.

I pericoli sono identificati dal "simbolo di avvertenza" seguito da "parole d'avvertenza" come "PERICOLO", "ATTENZIONE" o "AVVERTENZA". L'etichetta d'avvertenza "ATTENZIONE" è indicata qui di seguito.



Il significato di questo simbolo è il seguente:

Attenzione! Stare all'erta! Riguarda la Vostra sicurezza.

Il messaggio che appare sotto il simbolo e che ne spiega il pericolo, può essere presentato in forma scritta o illustrata.

Le operazioni che possono causare danni al motore sono identificate sul motore e in questo manuale con la dicitura "AVVERTENZA".

Perkins non può prevedere tutte le possibili circostanze che possono comportare potenziali pericoli. Le avvertenze in questa pubblicazione e sul motore non sono, pertanto, onnicomprensive. Se si adottano procedure, attrezzature o metodi non espressamente raccomandati dalla Perkins accertarsi che il lavoro sia eseguito in modo sicuro per chi lo esegue e degli altri. Si deve anche essere certi che il motore non subisca danni, e che non sia resa pericolosa a causa di procedure di funzionamento, lubrificazione, manutenzione o riparazione di Vostra scelta.

Le informazioni, le specifiche e le istruzioni pubblicate in questa guida sono basate sui dati disponibili al momento della sua compilazione. Le specifiche, le coppie di serraggio, le pressioni, le misure, le regolazioni, le illustrazioni e altro possono cambiare in qualsiasi momento. Queste modifiche possono influenzare la manutenzione del motore. Prima di iniziare qualsiasi lavoro, è necessario disporre di tutte le informazioni più complete e aggiornate disponibili. I concessionari o i distributori Perkins dispongono delle più recenti informazioni.



Quando servono ricambi per questo motore, la Perkins raccomanda di usare ricambi originali Perkins.

La mancata osservanza di questa avvertenza può comportare guasti prematuri, danni al motore, infortuni o anche la morte.

Contenuto

Prefazione 4

Sezione sicurezza

Messaggi di sicurezza 6

Informazioni generali di pericolo 6

Prevenzione di ustioni 8

Prevenzione di incendi ed esplosioni 8

Prevenzione di tagli o schiacciamento 10

Salire e scendere 11

Prima di avviare il motore 11

Avviamento del motore 11

Arresto del motore 12

Impianto elettrico 12

Elettronica del motore 12

Sezione informazioni sul prodotto

Informazioni generali 13

Viste del modello 14

Informazioni sulla identificazione del prodotto 18

Sezione funzionamento

Sollevamento e stoccaggio del motore 20

Caratteristiche e comandi del motore 23

Avviamento del motore 29

Funzionamento del motore 31

Arresto del motore 32

Sezione manutenzione

Rifornimenti 33

Intervalli di manutenzione 46

Sezione Garanzia

Informazioni sulla garanzia 83

Sezione indice

Indice 84

Prefazione

Informazioni sulla documentazione

Questo manuale contiene istruzioni per la sicurezza, il funzionamento e informazioni sulla manutenzione. Questo manuale deve essere conservato vicino o all'interno dell'area del motore in un portadocumenti oppure in un'area designata alla documentazione. Leggere, studiare e conservarlo con la documentazione e le informazioni relative al motore.

L'inglese è la lingua principale per tutte le pubblicazioni della Perkins. L'inglese utilizzato facilita la traduzione e l'omogeneità.

Alcune fotografie o illustrazioni presenti in questo manuale mostrano dettagli o attrezzature che possono essere differenti dal vostro motore. Protezioni e coperchi possono essere stati tolti a scopo illustrativo. Il continuo miglioramento e avanzamento della progettazione del prodotto possono aver comportato modifiche al vostro motore che non sono incluse in questo manuale. Ogni volta che sorge un dubbio relativo al motore oppure a questa pubblicazione, rivolgetevi al concessionario Perkins o al distributore Perkins per l'informazione più aggiornata disponibile.

Sicurezza

Questa sezione sulla sicurezza elenca le fondamentali precauzioni di sicurezza. Inoltre, questa sezione identifica situazioni di pericolo. Prima di azionare o effettuare la lubrificazione, la manutenzione e riparazioni su questo prodotto, leggere e familiarizzarsi con le fondamentali precauzioni elencate nella sezione di sicurezza.

Uso

Le tecniche operative delineate in questo manuale sono di base. Aiuteranno a sviluppare le capacità e tecniche necessarie per usare il motore in modo più efficiente ed economico. Le capacità e tecniche si sviluppano man mano che l'operatore familiarizza con il motore e le capacità.

La sezione sul funzionamento è un riferimento per gli operatori. Le fotografie e le illustrazioni guidano l'operatore attraverso le procedure d'ispezione, avviamento, uso e arresto del motore. Questa sezione include anche informazioni relative alla diagnostica elettronica.

Manutenzione

La sezione manutenzione è una guida alla cura del motore. Le istruzioni illustrate passo per passo sono raggruppate per ore di servizio e/o intervalli di manutenzione a scadenze di calendario. Le voci nel programma di manutenzione fanno riferimento ad istruzioni dettagliate che seguono.

La manutenzione consigliata deve essere effettuata agli intervalli appropriati come indicato negli Intervalli di manutenzione. L'effettivo ambiente in cui il motore è in funzione regola anche l'Intervallo di manutenzione. Pertanto, in ambienti estremamente gravosi, polverosi, umidi o a basse temperature, potrebbero essere necessarie lubrificazione e manutenzione più frequenti di quanto specificato nell'Intervallo di manutenzione.

Le voci dell'intervallo di manutenzione sono organizzati secondo un programma di manutenzione preventiva. Se si segue il programma di manutenzione preventiva, non è necessaria una messa a punto periodica. L'esecuzione di un programma di manutenzione preventiva dovrebbe minimizzare i costi d'esercizio attraverso risparmi realizzati dalle riduzioni di guasti e fermo motore non previsti.

Intervalli di manutenzione

Effettuare la manutenzione alle voci per multipli dell'esigenza originale. Consigliamo di riprodurre l'intervallo di manutenzione e tenerlo in vista nei pressi del motore come promemoria conveniente. Consigliamo anche di mantenere un registro della manutenzione come parte integrante del registro permanente del motore.

Il concessionario Perkins autorizzato o il distributore Perkins possono aiutare ad regolare l'intervallo di manutenzione secondo le esigenze dettate dalle condizioni ambientali.

Revisione

Dettagli sulla revisione principale non sono tratti nel Manuale di funzionamento e manutenzione eccetto l'intervallo e gli elementi di manutenzione in quell'intervallo. Le riparazioni principali devono essere effettuate da personale autorizzato dalla Perkins. Il concessionario Perkins o il distributore Perkins offrono una varietà di opzioni relative ai programmi di revisione. Se si verifica un guasto importante del motore, vi sono numerose opzioni disponibili di revisione dopo il guasto. Rivolgersi al concessionario Perkins o al distributore Perkins per informazioni relative a queste opzioni.

Avvertenza relativa alla Proposta 65 della California

Lo scarico del motore diesel e alcuni dei componenti sono riconosciuti nello Stato della California come causa di cancro, difetti alla nascita e di recare altri danni agli apparati riproduttivi. I poli della batteria, i terminali e relativi accessori contengono piombo e composti del piombo. **Lavarsi le mani dopo l'uso.**

Sezione sicurezza

Messaggi di sicurezza

i03899187

Sul motore vi sono diverse etichette di avvertenza. In questa sezione viene descritta la posizione esatta delle etichette con i simboli di sicurezza e la natura dei pericoli da essi indicati. Dedicare il tempo necessario a familiarizzarsi con tutte le etichette di avvertenza.

Assicurarsi che tutte le etichette di avvertenza siano leggibili. Pulire o sostituire le etichette di avvertenza se non sono leggibili o se le illustrazioni non sono visibili. Usare un panno, acqua e sapone per pulire le etichette di avvertenza. Non usare solventi, benzina o sostanze chimiche corrosive. I solventi, la benzina, o i prodotti chimici forti potrebbero sciogliere l'adesivo che fissa le etichette. Le etichette non ben fissate potrebbero staccarsi dal motore.

Sostituire qualsiasi etichetta di avvertenza danneggiata o mancante. Se un'etichetta di avvertenza è applicata a un componente che si sostituisce, applicare un'etichetta nuova sul ricambio. Il concessionario o distributore Perkins può fornire nuove etichette di avvertenza.

(1) Avvertenza

ATTENZIONE

Non azionare o lavorare su questa macchina senza aver letto e compreso le istruzioni e le avvertenze nel Manuale di funzionamento e manutenzione. La mancata osservanza delle istruzioni o delle avvertenze può causare infortuni anche mortali.

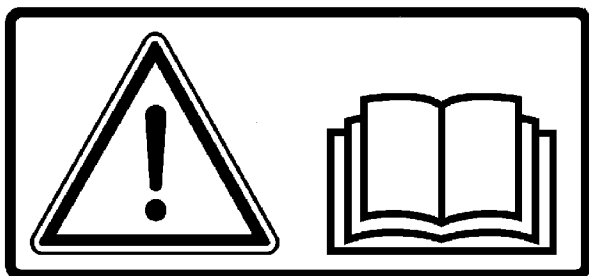


Illustrazione 1

g01231164

(2) Liquido di raffreddamento caldo

ATTENZIONE

Sistema pressurizzato: Il liquido di raffreddamento bollente può provocare gravi ustioni. Prima di aprire il tappo, arrestare il motore e attendere che il radiatore si sia raffreddato. Quindi svitare il tappo lentamente per scaricare la pressione.

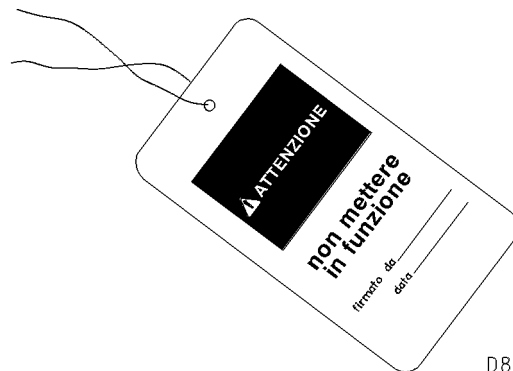


Illustrazione 2

g01231165

Informazioni generali di pericolo

i02399009



D85924

Illustrazione 3

g00516947

Collegare un cartellino "Non mettere in funzione" o simile all'interruttore di avviamento o ai comandi prima di eseguire la manutenzione o la riparazione della macchina.

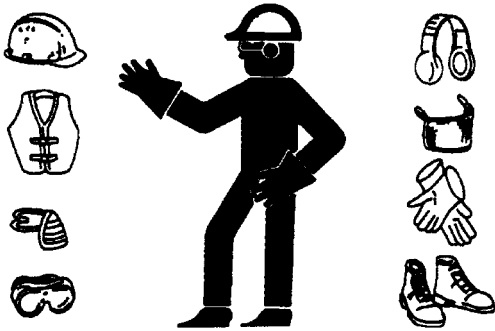


Illustrazione 4

g00702020

Indossare un casco, guanti e qualsiasi altro indumento di protezione necessario.

Non indossare abiti larghi o gioielli che potrebbero impigliarsi nei comandi o in altre parti del motore.

Accertarsi che tutte le protezioni e i coperchi siano fissati saldamente sul motore.

Togliere dal motore qualsiasi materiale estraneo. Togliere detriti, olio, attrezzi e altri oggetti dalla piattaforma, dai passaggi e dai gradini.

Non conservare mai liquidi per la manutenzione in recipienti di vetro. Scaricare tutti i liquidi in un apposito recipiente.

Smaltire i liquidi usati osservando le norme di legge.

Usare con attenzione tutte le soluzioni detergenti.

Segnalare tutte le riparazioni necessarie.

Non ammettere a bordo della macchina personale non autorizzato.

Accertarsi che l'alimentazione sia scollegata prima di eseguire lavori su una sbarra collettiva o sulle candele.

Eseguire la manutenzione del motore con la macchina nella posizione di manutenzione. Per la procedura di posizionamento della macchina in posizione di manutenzione, vedere le informazioni del produttore originale.

Aria compressa e acqua sotto pressione

L'aria compressa e/o l'acqua sotto pressione possono far schizzare detriti e/o acqua bollente. Ciò può causare infortuni.

L'applicazione diretta di aria compressa o acqua sotto pressione sul corpo potrebbe causare lesioni personali.

Quando si usano aria compressa e/o acqua sotto pressione per operazioni di pulizia, indossare indumenti, scarpe e occhiali protettivi. Per la protezione degli occhi sono disponibili occhiali e maschere.

La pressione massima dell'aria per la pulizia deve essere inferiore a 205 kPa (30 psi). La pressione massima dell'acqua per la pulizia deve essere inferiore a 275 kPa (40 psi).

Penetrazione dei liquidi

La pressione può rimanere intrappolata nell'impianto idraulico molto a lungo dopo l'arresto del motore. Se la pressione non è stata scaricata correttamente, l'olio idraulico o oggetti quali i tappi delle tubazioni possono sfuggire con violenza.

Onde evitare gravi incidenti, se la pressione non è stata scaricata, non togliere nessun componente o parte dell'impianto idraulico. Per prevenire infortuni, se la pressione non è stata scaricata, non smontare nessun componente o parte dell'impianto idraulico. Per le procedure necessarie a scaricare la pressione idraulica, vedere le informazioni del produttore originale.

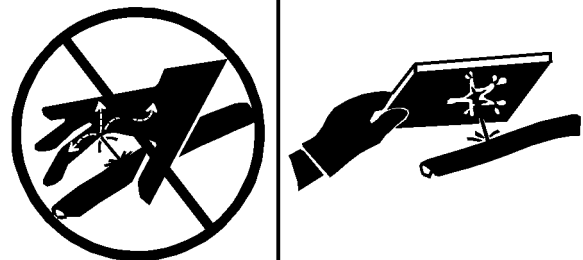


Illustrazione 5

g00687600

Usare sempre un pezzo di cartone o un pannello per controllare una perdita. Il liquido che fuoriesce sotto pressione può penetrare nel corpo. La penetrazione di un liquido può causare gravi lesioni e anche la morte. Una perdita da un foro anche delle dimensioni di uno spillo può causare lesioni gravi. Se viene iniettato del liquido nella pelle, è necessario ricorrere immediatamente alle cure mediche. Rivolgersi a un medico esperto in tale tipo di lesioni.

Contenimento dello spargimento di fluidi

Accertarsi che non fuoriescano liquidi durante le operazioni di controllo, manutenzione, prova, registrazione e riparazione del motore. Essere preparati a raccogliere il fluido con contenitori adatti quando si apre un compartimento o si smontano componenti contenenti fluidi.

- Utilizzare solamente attrezzi e apparecchiature adatti a raccogliere i fluidi.
- Utilizzare solamente attrezzi e apparecchiature adatti a contenere i fluidi.

Smaltire i liquidi usati osservando le norme di legge.

i02399006

Prevenzione di ustioni

Non toccare nessuna parte di un motore in funzione. Lasciare che il motore si raffreddi prima di eseguire qualsiasi manutenzione sullo stesso.

ATTENZIONE

Il contatto con carburante ad alta pressione può causare penetrazione del fluido e ustioni. Spruzzi di carburante ad alta pressione possono causare un incendio. La mancata osservanza di queste istruzioni di ispezione, manutenzione e riparazione può causare infortuni, anche mortali.

Dopo che il motore si è arrestato, prima di eseguire operazioni di manutenzione o riparazione sulle tubazioni del carburante occorre attendere 60 secondi per consentire alla pressione di scaricarsi nelle tubazioni ad alta pressione.

Lasciare scaricare la pressione dall'impianto pneumatico, dall'impianto idraulico, dal circuito di lubrificazione o dal circuito di raffreddamento prima di scollegare qualsiasi tubazione, raccordo o relativo elemento.

Liquido di raffreddamento

Quando il motore è alla temperatura di funzionamento, il liquido di raffreddamento è bollente. Il liquido di raffreddamento è anche pressurizzato. Il radiatore e tutte le tubazioni ai riscaldatori o al motore contengono liquido di raffreddamento bollente.

Qualsiasi contatto con il vapore o il liquido di raffreddamento ad alta temperatura può causare gravi ustioni. Lasciare raffreddare i componenti del circuito di raffreddamento prima di scaricare il liquido di raffreddamento.

Controllare il livello del liquido di raffreddamento dopo che il motore si è arrestato ed è stato lasciato raffreddare.

Assicurarsi che il tappo di rifornimento sia freddo prima di rimuoverlo. Il tappo di rifornimento deve essere abbastanza freddo da poterlo toccare con le mani nude. Rimuovere il tappo di rifornimento lentamente per scaricare la pressione.

Il condizionatore del liquido di raffreddamento contiene alcali. Gli alcali possono causare infortuni. Non permettere che gli alcali vengano a contatto con la pelle, gli occhi o la bocca.

Oli

L'olio caldo e i componenti lubrificati caldi possono causare lesioni personali. Non permettere all'olio caldo di venire a contatto con la pelle. Inoltre non permettere ai componenti caldi di venire a contatto con la pelle.

Batterie

L'elettrolito è un acido. L'elettrolito può causare infortuni. Non permettere all'elettrolito di venire a contatto con la pelle o gli occhi. Indossare sempre occhiali protettivi quando si interviene sulle batterie. Lavarsi le mani dopo aver toccato le batterie e i connettori. Si raccomanda l'uso di guanti.

i02398985

Prevenzione di incendi ed esplosioni



Tutti i carburanti, la maggior parte dei lubrificanti e alcune miscele di liquido di raffreddamento sono infiammabili.

Perdite o spargimenti di fluidi infiammabili su superfici roventi o componenti elettrici possono provocare incendi. Un incendio può provocare infortuni e danni alle cose.

Una volta azionato il pulsante di arresto di emergenza, attendere 15 minuti prima di rimuovere le coperture del motore.

Stabilire se il motore verrà messo in funzione in un ambiente che permetta a gas combustibili di entrare nell'impianto di aspirazione. Questi gas possono provocare un fuorigiri del motore. Possono derivarne lesioni personali e danni a cose o al motore.

Se le modalità di impiego prevedono la presenza di gas combustibili, rivolgersi al concessionario Perkins e/o al distributore Perkins per ulteriori informazioni sui dispositivi di protezione adeguati.

Allontanare dal motore tutti i materiali infiammabili quali carburante, olio e detriti. Non fare accumulare sul motore alcun materiale infiammabile o conduttivo.

Riporre i carburanti e i lubrificanti in contenitori adeguatamente contrassegnati, fuori della portata di persone non autorizzate. Riporre gli stracci unti e tutti i materiali infiammabili in contenitori protettivi. Non fumare nelle aree in cui vengono riposti i materiali infiammabili.

Non esporre il motore ad alcun tipo di fiamma.

Gli schermi dello scarico (se in dotazione) proteggono i componenti dello scarico ad alta temperatura da spruzzi di olio o di carburante in caso di rottura di condutture, tubi o guarnizioni. Gli schermi dello scarico devono essere installati correttamente.

Non saldare tubazioni o serbatoi che contengano liquidi infiammabili. Non tagliare a fiamma tubazioni o serbatoi che contengono fluidi infiammabili. Pulire a fondo le tubazioni o i serbatoi con un solvente non infiammabile prima di saldarli o tagliarli a fiamma.

I cavi devono essere mantenuti in buone condizioni. Tutti i fili elettrici devono essere fatti passare correttamente e fissati in modo sicuro. Controllare ogni giorno tutti i fili elettrici. Riparare qualsiasi filo lento o sfilacciato prima di mettere in funzione il motore. Pulire tutti i collegamenti elettrici e serrarli.

Eliminare qualsiasi cavo non collegato o non necessario. Non utilizzare fili o cavi di sezione inferiore a quella raccomandata. Non escludere alcun fusibile o interruttore automatico.

Archi voltaici o scintille potrebbero causare un incendio. Collegamenti serrati, cavi della sezione raccomandata e cavi delle batterie soggetti a corretta manutenzione aiuteranno a evitare la formazione di archi voltaici o scintille.

ATTENZIONE

Il contatto con carburante ad alta pressione può causare penetrazione del fluido e ustioni. Spruzzi di carburante ad alta pressione possono causare un incendio. La mancata osservanza di queste istruzioni di ispezione, manutenzione e riparazione può causare infortuni, anche mortali.

Dopo che il motore si è arrestato, prima di eseguire operazioni di manutenzione o riparazione sulle tubazioni del carburante occorre attendere 60 secondi per consentire alla pressione di scaricarsi nelle tubazioni ad alta pressione.

Assicurarsi che il motore sia fermo. Controllare che tubazioni e tubi flessibili non siano usurati o deteriorati. I tubi flessibili devono essere disposti correttamente. Le tubazioni e i flessibili devono avere un supporto adeguato e fascette salde.

I filtri dell'olio e del carburante devono essere adeguatamente installati. Gli alloggiamenti dei filtri devono essere serrati alla coppia corretta. Per ulteriori informazioni consultare il Manuale di montaggio e smontaggio.



Illustrazione 7

g00704059

Fare attenzione quando si rifornisce un motore. Non fumare quando si fa rifornimento. Non fare rifornimento vicino a fiamme libere o scintille. Arrestare sempre il motore prima di fare rifornimento.

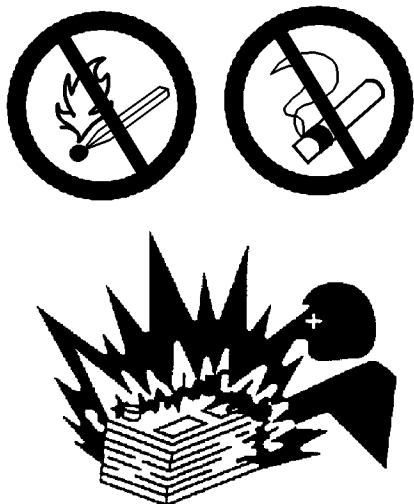


Illustrazione 8

g00704135

I gas sprigionati da una batteria possono esplodere. Tenere qualsiasi fiamma libera o scintilla lontana dalla sommità di una batteria. Non fumare nelle aree in cui vengono caricate le batterie.

Non controllare mai la carica della batteria posizionando un oggetto di metallo tra i poli della batteria. Usare un voltmetro o un idrometro.

Collegamenti errati dei cavi ponte possono provocare esplosioni con conseguenti infortuni. Vedere la sezione Funzionamento di questo manuale per istruzioni specifiche.

Non mettere sotto carica una batteria gelata. Ciò può provocare un'esplosione.

Le batterie devono essere tenute pulite. I coperchi (se in dotazione) devono essere tenuti sulle celle. Quando il motore è in funzione, usare i cavi, i collegamenti e i coperchi delle batterie raccomandati.

Estintore

Accertarsi che sia disponibile un estintore. Conoscere il funzionamento dell'estintore. Controllare l'estintore ed eseguirne la manutenzione regolarmente. Seguire le istruzioni sulla targhetta.

Tubazioni, tubi e tubi flessibili

Non piegare le tubazioni ad alta pressione. Non colpire le tubazioni ad alta pressione. Non installare tubazioni piegate o danneggiate.

Le perdite possono provocare incendi. Per ulteriori informazioni, rivolgersi al concessionario Perkins o al distributore Perkins.

Se si verifica una delle seguenti situazioni, sostituire il componente relativo:

- vengono rimosse tubazioni del carburante ad alta pressione;
- accordi danneggiati o con perdite;
- rivestimenti esterni danneggiati o tagliati;
- cavi esposti;
- rigonfiamento delle protezioni esterne;
- parti flessibili dei tubi schiacciate;
- armatura che fuoriesce dalla guaina esterna;
- raccordi spostati.

Accertarsi che tutte le fascette, le protezioni e gli schermi termici siano installati correttamente. Durante il funzionamento del motore ciò eviterà vibrazioni, sfregamenti tra le parti e surriscaldamento.

i02227219

Prevenzione di tagli o schiacciamento

Sostenere adeguatamente i componenti quando si lavora sotto di essi.

Non tentare di eseguire alcuna regolazione mentre il motore è in funzione, a meno che non si siano ricevute istruzioni diverse.

Stare lontani da tutte le parti rotanti e in movimento. Lasciare installate le protezioni fino al momento di eseguire la manutenzione. Dopo che la manutenzione è stata eseguita, rimontare le protezioni.

Mantenere lontano gli oggetti dalle pale in movimento della ventola. Le pale della ventola possono proiettare o tagliare degli oggetti.

Indossare occhiali di protezione quando si batte su degli oggetti, per evitare lesioni agli occhi

Schegge o altri detriti possono staccarsi dagli oggetti quando questi vengono colpiti. Accertarsi che nessuno possa essere infortunato dalle schegge prima di colpire un oggetto.

i02399008

Salire e scendere

Prima di salire sul motore, controllare i gradini, i corrimano e l'area di lavoro. Tenere questi elementi puliti e in buono stato.

Salire e scendere dal motore solo dove ci sono gradini e/o corrimano. Non arrampicarsi sul motore e non saltare giù da esso.

Stare rivolti verso il motore per salire o scendere. Mantenere il contatto in tre punti con i gradini e i corrimano. Usare due piedi e una mano o un piede e due mani. Non usare alcun comando come appiglio.

Non salire su componenti che non possano sostenere il peso. Utilizzare una scaletta adeguata o una piattaforma di lavoro. Fissare il dispositivo per la salita in modo che lo stesso non si possa muovere.

Non trasportare attrezzi o materiali quando si sale o si scende dal motore. Usare una fune per sollevare e calare attrezzi o materiali.

i02869814

Prima di avviare il motore

Prima dell'avviamento iniziale di un motore nuovo, riparato o appena sottoposto a manutenzione, tenersi pronti ad arrestarlo in modo da impedire un fuorigiri. Questo si può ottenere interrompendo la mandata del carburante e/o dell'aria al motore.

L'arresto per fuorigiri deve avvenire automaticamente nei motori a controllo elettronico. Se l'arresto non avviene automaticamente, premere il pulsante di arresto di emergenza per interrompere il flusso di aria e/o carburante al motore.

Controllare che il motore non presenti pericoli potenziali.

Prima di avviare il motore assicurarsi che nessuno sia sopra, sotto o vicino a esso. Assicurarsi che non ci sia del personale nell'area del motore.

Accertarsi che l'impianto di illuminazione del motore, se in dotazione, sia adeguato alle condizioni di uso. Assicurarsi che le luci, se in dotazione, funzionino correttamente.

Se il motore deve essere avviato per eseguire operazioni di manutenzione, assicurarsi che siano installati tutti i coperchi e le protezioni. Per evitare infortuni causati dalle parti rotanti, stare lontano da esse.

Non escludere i circuiti automatici di arresto. Non disabilitare i circuiti automatici di arresto. Questi circuiti sono installati per prevenire lesioni personali. Questi circuiti sono installati anche per prevenire danni al motore.

Per riparazioni e regolazioni, vedere nel Manuale di servizio.

i02579880

Avviamento del motore

ATTENZIONE

Non usare aiuti all'avviamento di tipo aerosol, come l'etere. Ne può derivare un'esplosione con conseguenti infortuni.

Se un cartellino è attaccato al motorino di avviamento o ai comandi del motore, NON avviare il motore né muovere i comandi. Prima di avviare il motore consultare la persona che ha apposto il cartellino.

Se il motore deve essere avviato per eseguire procedure di manutenzione, assicurarsi che tutte le protezioni e i coperchi siano installati. Per evitare infortuni causati dalle parti rotanti, stare lontano da esse.

Avviare sempre il motore osservando la procedura descritta nel Manuale di funzionamento e manutenzione, "Avviamento del motore" nella sezione Funzionamento. La conoscenza della procedura corretta aiuterà a prevenire gravi danni ai componenti del motore. La conoscenza della procedura aiuterà anche a prevenire infortuni.

Per accertarsi che il riscaldatore delle camicie d'acqua (se in dotazione) funzioni bene, controllare l'indicatore della temperatura delle camicie d'acqua e dell'olio (se in dotazione) durante il funzionamento del riscaldatore stesso.

Nota: non utilizzare riscaldatori dell'olio lubrificante.

I gas di scarico del motore contengono prodotti della combustione che possono essere dannosi alla salute. Avviare sempre il motore e farlo funzionare in un'area ben ventilata. Se si usa il motore in ambienti chiusi, indirizzare i gas di scarico all'esterno.

i02579904

Arresto del motore

Per evitare il surriscaldamento e l'usura accelerata dei componenti del motore, arrestarlo seguendo la procedura riportata nel Manuale di funzionamento e manutenzione, "Arresto del motore ()".

Usare il pulsante di arresto di emergenza SOLO in situazioni di emergenza. NON usare il pulsante di arresto di emergenza per normali arresti del motore. Dopo un arresto di emergenza, NON avviare il motore finché il problema che ha causato l'arresto di emergenza non è stato risolto.

Se il motore è nuovo o revisionato, arrestarlo se si verifica un fuorigiri durante l'avviamento iniziale. In caso di fuorigiri, entrano in funzione le valvole di arresto della mandata d'aria. Al termine del funzionamento, le valvole di arresto della mandata d'aria devono essere ripristinate manualmente.

i02579917

Impianto elettrico

Quando il caricabatteria è in funzione, non staccare mai dalla batteria il cavo del circuito di carica o quello del circuito della batteria. Una scintilla può provocare l'accensione dei gas combustibili emessi dalla batteria.

Per evitare che le scintille possano accendere i gas combustibili emessi da alcune batterie, il cavo ponte negativo "-" deve essere collegato per ultimo dalla sorgente esterna di energia al terminale negativo "-" del motorino di avviamento.

Verificare ogni giorno che non vi siano cavi elettrici allentati o sfilacciati. Prima di avviare il motore, serrare tutti i cavi elettrici lenti. Prima di avviare il motore, riparare i cavi elettrici danneggiati. Per le istruzioni specifiche di avviamento, vedere il Manuale di funzionamento e manutenzione.

I motori installati senza cavi di terra tra il motore e il telaio possono essere danneggiati da scariche elettriche.

Per assicurarsi che il motore e i sistemi elettrici funzionino in modo corretto, si deve usare un cavo di terra motore-telaio con un percorso diretto alla batteria. Questo percorso può essere creato mettendo il motore direttamente a massa sul telaio.

Le connessioni di massa devono essere serrate ed esenti da corrosione. L'alternatore deve essere messo a massa con il polo negativo "-" della batteria, usando un cavo di sezione adeguata alla corrente di carica massima dell'alternatore stesso.

i02579877

Elettronica del motore

ATTENZIONE

L'alterazione dell'installazione del sistema elettronico o del cablaggio OEM può essere pericoloso e potrebbe causare infortuni o la morte oltre a danni al motore.

Il motore è controllato da un regolatore Pandoras digitale. Il regolatore consiste dei seguenti componenti.

- Unità di controllo
- Attuatore
- Dispositivi di regolazione del regime prefissato (se in dotazione)
- Sensori
- Cablaggio

Descrizione del sistema

Il sistema è regolato da un'unità elettronica di controllo (ECU). L'ECU contiene un microprocessore dotato di una EPROM (Electronic Programmable Read Only Memory), nella quale sono registrati i parametri operativi del regolatore. L'attuatore è collegato agli iniettori mediante un leveraggio.

Per impostare i parametri del regolatore si adopera un laptop, che va collegato al regolatore tramite un cavo d'interfaccia. I parametri operativi del regolatore devono essere modificati solo da un tecnico Perkins qualificato. Per ulteriori informazioni consultare le Istruzioni speciali, "Regolatore digitale Pandoras".

Sezione informazioni sul prodotto

Informazioni generali

i03899173

Saldature sui motori a controllo elettronico

AVVERTENZA

Per non danneggiare l'ECM del motore, i sensori e i componenti relativi, occorre eseguire le saldature in modo appropriato. Quando possibile, togliere il componente dall'unità e quindi saldarlo. Se non è possibile rimuovere il componente, quando si devono eseguire saldature su una unità equipaggiata con un motore a controllo elettronico, attenersi alla seguente procedura. Il procedimento seguente è il procedimento di saldatura dei componenti considerato più sicuro. Con questo procedimento, il rischio di danneggiare i componenti elettronici è minimo.

AVVERTENZA

Non mettere a massa la saldatrice collegandola a componenti elettrici quali l'ECM o i sensori. Un collegamento a massa inadeguato può danneggiare i cuscinetti della trasmissione, i componenti idraulici, quelli elettrici ed altre parti.

Assicurare con una fascetta il cavo di terra della saldatrice al componente da saldare. Porre la fascetta quanto più possibile vicino alla saldatura. Questo ridurrà la possibilità di danni.

1. Arrestare il motore. Portare l'interruttore di alimentazione nella posizione di OFF (SPENTO).
2. Staccare dalla batteria il cavo negativo. Se c'è un interruttore generale, aprirlo.
3. Staccare dall'ECM i connettori.

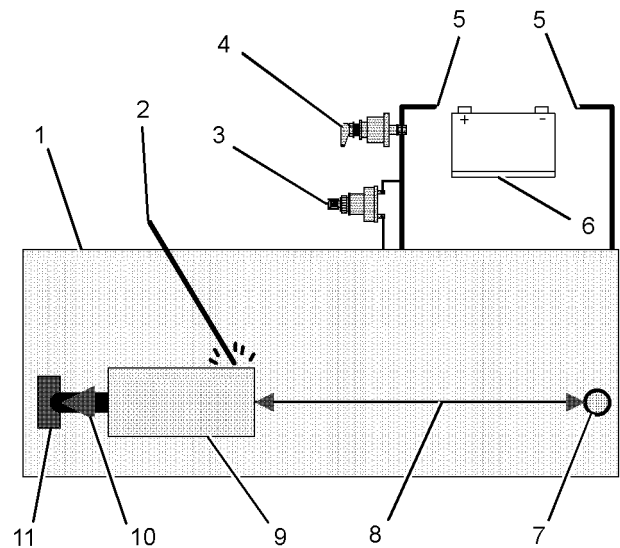


Illustrazione 9

g01324562

Usare l'esempio sopra mostrato. La corrente dalla saldatrice al morsetto di massa della stessa non deve danneggiare nessuno dei componenti associati.

- (1) Motore
- (2) Bacchetta di saldatrice
- (3) Interruttore a chiave nella posizione di OFF (SPENTO)
- (4) Interruttore generale nella posizione di OPEN (APERTO)
- (5) Cavi della batteria scollegati
- (6) Batteria
- (7) Componente elettrico/elettronico
- (8) Distanza massima tra il componente che si sta saldando e qualsiasi componente elettrico/elettronico
- (9) Componente che si sta saldando
- (10) Percorso della corrente della saldatrice
- (11) Morsetto di massa della saldatrice

4. Collegare il cavo di massa della saldatrice direttamente alla parte da saldare. Collocare il cavo di massa quanto più vicino possibile alla saldatura in modo da ridurre la possibilità che la corrente di saldatura danneggi cuscinetti, componenti dell'impianto idraulico, componenti elettrici e piattine di massa.

Nota: se si usano componenti elettrici/elettronici per mettere a massa la saldatrice, o se tali componenti si trovano tra la saldatrice e la relativa massa, la corrente della saldatrice può danneggiarli gravemente.

5. Proteggere i cablaggi dai residui e dagli schizzi della saldatura.
6. Seguire i procedimenti di saldatura standard.

Viste del modello

i03899195

Illustrazione delle viste dei modelli

4016-61TRG

Le seguenti viste dei modelli mostrano le caratteristiche tipiche del motore. A causa delle differenze tra le varie applicazioni, un motore specifico può apparire diverso da quello illustrato.

Nota: Nelle seguenti illustrazioni sono identificati solo i componenti principali.

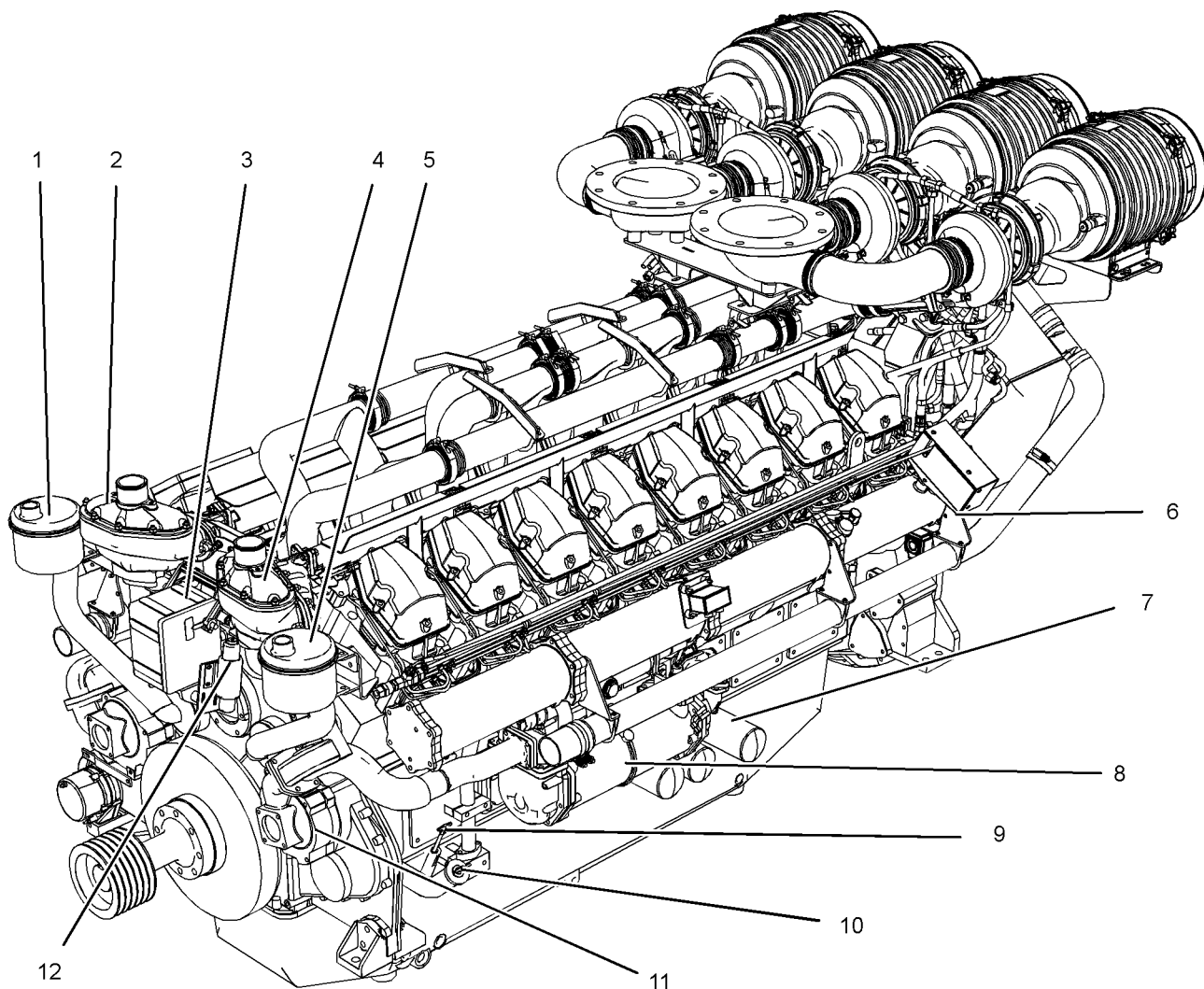


Illustrazione 10

g02029553

Lato sinistro del motore

- | | | |
|--|---|--------------------------------------|
| (1) Sfiatatoio della coppa dell'olio (banco A) | (6) Valvola di arresto della mandata d'aria (banco B) | (10) Tappo di rifornimento dell'olio |
| (2) Scatola termostato (banco A) | (7) 3x Filtri dell'olio (banco B) | (11) Pompa dell'acqua |
| (3) Attuatore del regolatore elettronico | (8) Scambiatore di calore dell'olio | (12) Solenoide di arresto |
| (4) Scatola termostato (banco B) | (9) Indicatore del livello dell'olio (astina) | |
| (5) Sfiatatoio della coppa dell'olio (banco B) | | |

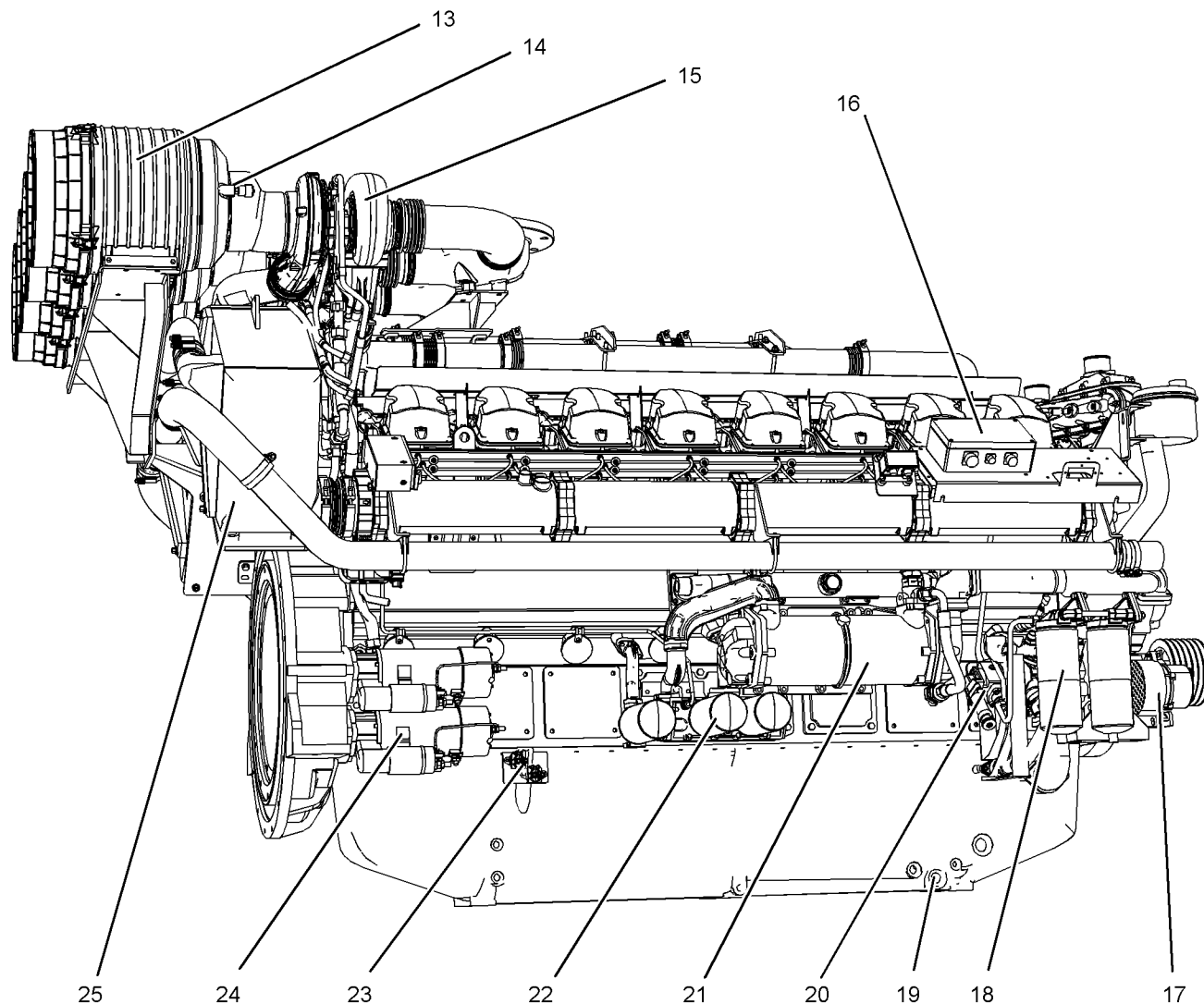


Illustrazione 11

Lato destro del motore

- (13) Filtro dell'aria
- (14) Indicatore di intasamento del filtro dell'aria
- (15) Turbocompressore
- (16) Unità elettronica di controllo del regolatore

- (17) Alternatore
- (18) Filtri del combustibile
- (19) Tappo di scarico dell'olio
- (20) Pompa di adescamento del combustibile
- (21) Scambiatore di calore dell'olio (banco A)

- (22) 3x Filtri dell'olio (banco B)
- (23) Relè del motorino di avviamento
- (24) Motorino d'avviamento
- (25) Postrefrigeratore

g02029554

Descrizione del motore

Il modello di motore 4016-61 TRG è stato studiato per la produzione di energia. Il motore è disponibile con aspirazione con turbocompressore e postrefrigeratore.

i03899178

Caratteristiche tecniche del motore

Nota: Il cilindro n. 1 è sulla parte anteriore. La parte anteriore del motore è quella più lontana dal volano. Il banco A di cilindri è sul lato destro del motore. Il banco B di cilindri è sul lato sinistro del motore. Per determinare i lati destro e sinistro del motore, posizionarsi dietro al volano, rivolti verso gli smorzatori di vibrazioni.

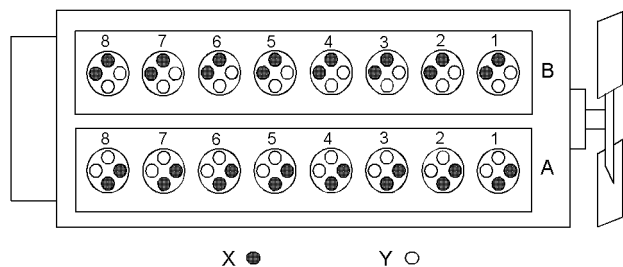


Illustrazione 12

g01210841

Motore modello 4016-61 TRG

(A) Banco

(B) Banco

(X) Valvole di aspirazione

(Y) Valvole di scarico

Tabella 1

Dati tecnici del motore 4016-61	
Ciclo	A 4 tempi
Numero di cilindri	16
Configurazione	A V
Alesaggio	160 mm (6,299 inch)
Corsa	190 mm (7,480 inch)
Cilindrata	61,123 L (3729,954 in ³)
Rapporto di compressione	13:1
Senso di rotazione (visto dal lato del volano)	Antiorario
Ordine di accensione	1A-1B-3A-3B-7A-7B-5A-5B-8A-8B-6A-6B-2A-2B-4A-4B
Gioco delle valvole di aspirazione (a freddo)	0,40 mm (0,016 inch)
Gioco delle valvole di scarico (a freddo)	0,40 mm (0,016 inch)

Raffreddamento e lubrificazione del motore

Il sistema di raffreddamento comprende i seguenti componenti:

- Pompe dell'acqua a ingranaggi
- Termostati dell'acqua, che regolano la temperatura del liquido di raffreddamento

- Pompa dell'olio a ingranaggi

- Scambiatori di calore dell'olio

L'olio di lubrificazione del motore viene fatto circolare da una pompa ad ingranaggi. L'olio viene raffreddato e filtrato. Le valvole di bypass assicurano un flusso ininterrotto di olio lubrificante alle parti del motore quando la viscosità dell'olio è elevata. Le valvole di bypass possono anche assicurare un flusso ininterrotto di olio lubrificante alle parti del motore se il filtro dell'olio si intasa.

L'efficienza del motore e del controllo delle emissioni, nonché le prestazioni del motore, dipendono dall'osservanza dei consigli di manutenzione e di funzionamento. Le prestazioni e l'efficienza del motore dipendono anche dall'uso dei carburanti, degli oli lubrificanti e del liquido di raffreddamento raccomandati. Per maggiori informazioni sulla manutenzione, consultare il Manuale di funzionamento e manutenzione, "Intervalli di manutenzione".

Informazioni sulla identificazione del prodotto

i03899200

Ubicazione delle targhette e delle etichette

Identificazione del motore

I motori Perkins sono identificati da un numero di serie.

Un esempio tipico di numero di serie del motore è
DGB R**** U00001M.

D _____ Fabbricato a Stafford

G _____ Impiego (Tabella 2)

B _____ Tipo di motore (Tabella 3)

R _____ Numero di cilindri (Tabella 4)

**** _____ Numero di fabbricazione costante

U _____ Costruito nel Regno Unito

00001 _____ Numero progressivo del motore

M _____ Anno di costruzione

Tabella 2

Impiego	
G	Gruppi elettrogeni
I	Gas

Tabella 3

Tipo di motore (Diesel)	
F	TG
L	TAG
A	TAG1
B	TAG2
D	TAG3
M	TWG
K	TWG2
N	TWG3
P	TRG1
R	TEG2
S	TEG3
W	TRG2
X	TGR3
Tipo di motore (Gas)	
F	TESI Unità a gas
E	TESI Unità combinata calore e potenza
G	4016-E61 TRS
H	TRS Unità combinata calore e potenza
J	TRS Unità a gas

Tabella 4

Numero di cilindri	
F	6
H	8
M	12
R	16

I concessionari e i distributori Perkins hanno bisogno di questi numeri per individuare i componenti che fanno parte del motore. Ciò permette l'identificazione precisa dei codici delle parti di ricambio.

Targhetta del numero di serie

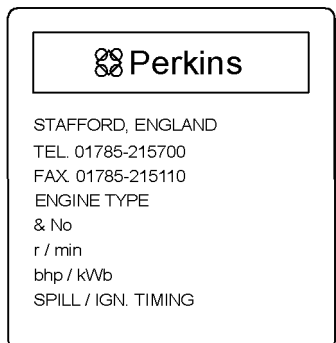


Illustrazione 13

g01266904

Targhetta del numero di serie

La targhetta del numero di serie del motore contiene le seguenti informazioni.

- Stabilimento di produzione
- Numero di telefono del produttore
- Numero di fax del produttore
- Tipo di motore
- Numero di serie del motore
- Regime nominale
- Potenza erogata
- Fasatura del motore
- Valore nominale

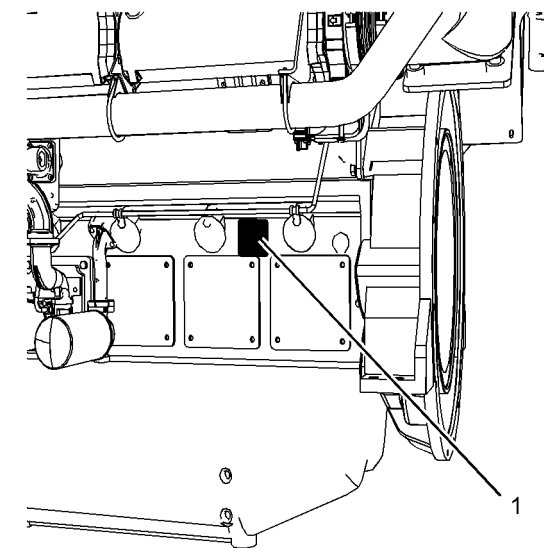


Illustrazione 14

g02029586

Esempio tipico

La targhetta del numero di serie (1) di un motore è situata sul lato sinistro del monoblocco (banco B).

Sezione funzionamento

Sollevamento e stoccaggio del motore

i03899203

Sollevamento del motore

AVVERTENZA

Non piegare mai gli occhielli e le staffe. Mettere sotto carico gli occhielli e le staffe solo sotto tensione. Tener presente che la resistenza degli occhielli di sollevamento diminuisce quando l'angolo tra il supporto e l'oggetto è inferiore a 90 gradi.

Quando è necessario rimuovere un componente ad una determinata angolazione, usare solo una staffa appropriata a sostenere il peso.

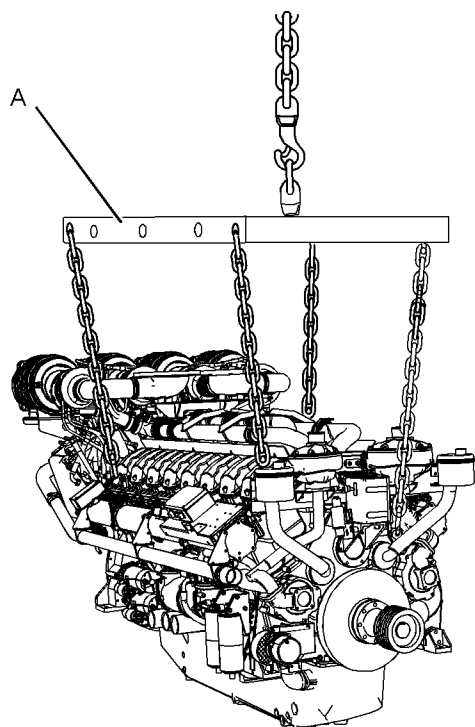


Illustrazione 15
Esempio tipico

g02126835

Usare un paranco per spostare componenti pesanti. Sollevare il motore usando un'apposita trave (A). Tutti i supporti (catene e cavi) devono essere paralleli gli uni con gli altri. Cavi e catene devono essere perpendicolari alla cima dell'oggetto da sollevare.

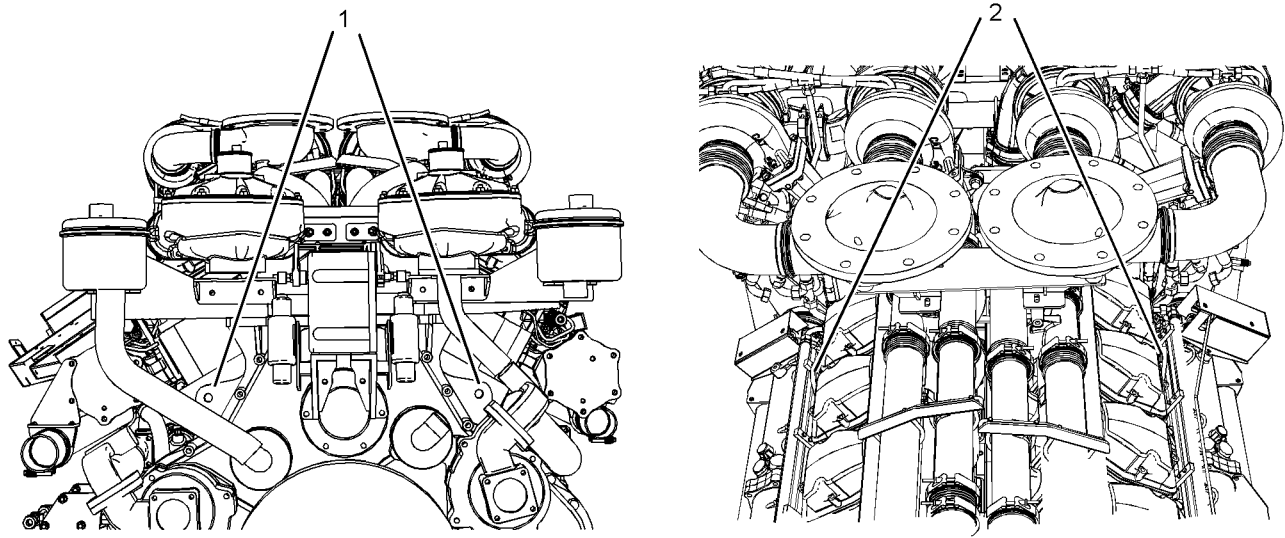


Illustrazione 16

g02131153

(1) Occhielli di sollevamento anteriori

(2) Occhio di sollevamento posteriore

Per rimuovere SOLO il motore, usare gli appositi occhielli di sollevamento mostrati nella figura 16. Se necessario, rimuovere i componenti del motore per prevenire danni causati dall'apparecchio di sollevamento.

Gli occhielli di sollevamento sono stati progettati e installati per particolari configurazioni del motore. Eventuali modifiche al motore e/o agli occhielli possono far diventare obsoleti gli occhielli stessi e le staffe di sollevamento. Se si apportano modifiche al motore, assicurarsi che i dispositivi di sollevamento siano adeguati. Per informazioni relative alle staffe per il corretto sollevamento del motore, rivolgersi al concessionario o al distributore Perkins.

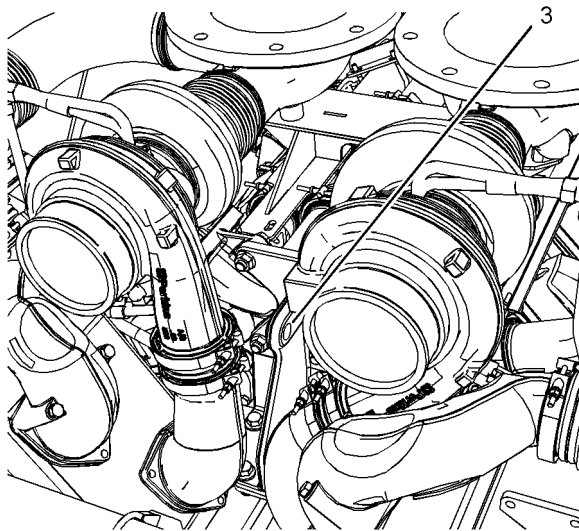


Illustrazione 17

g02130795

Nota: L'occhio di sollevamento (3) NON deve essere utilizzato per il sollevamento del motore. L'occhio di sollevamento (3) non è stato progettato per il sollevamento del motore. L'occhio di sollevamento viene utilizzato per l'assemblaggio dei componenti del motore in fabbrica.

i03899204

Stoccaggio del motore

Consultare la Perkins Engine Company Limited, Stafford, ST16 3UB per informazioni sullo stoccaggio del motore.

Esistono tre livelli diversi di stoccaggio del motore. Livello "A, B e C".

Livello "A"

Il livello "A" assicura la protezione per 12 mesi ai motori diesel e a gas. Va utilizzato per motori trasportati in un container o su un autocarro.

Livello "B"

Questo livello è aggiuntivo al livello "A". Il livello "B" assicura protezione in normali condizioni di stoccaggio da -15 a +55 °C (5 - 99 °F) e al "90%" di umidità relativa, per 2 anni al massimo.

Livello "C"

Questo livello è aggiuntivo al livello "B". Il livello "C" assicura protezione per cinque anni a temperature tropicali o artiche. Il livello "C" inoltre soddisfa la norma MOD NES 724 livello "J" per l'Europa, quando i motori sono conservati in un edificio senza riscaldamento o all'aperto sotto coperture impermeabili all'acqua.

Caratteristiche e comandi del motore

i03899184

Sistema di monitoraggio

Il motore è dotato di sensori o interruttori per il monitoraggio dei seguenti parametri:

- Temperatura del liquido di raffreddamento (Termostato)
- Pressione dell'olio (Pressostato)
- Pressione di sovralimentazione nel collettore di aspirazione (Sensore)
- Sensori della temperatura dello scarico
- Regime motore (sensore)
- Velocità eccessiva del motore (sensore o interruttore)

i03899176

Sensori e componenti elettrici

Posizione dei sensori

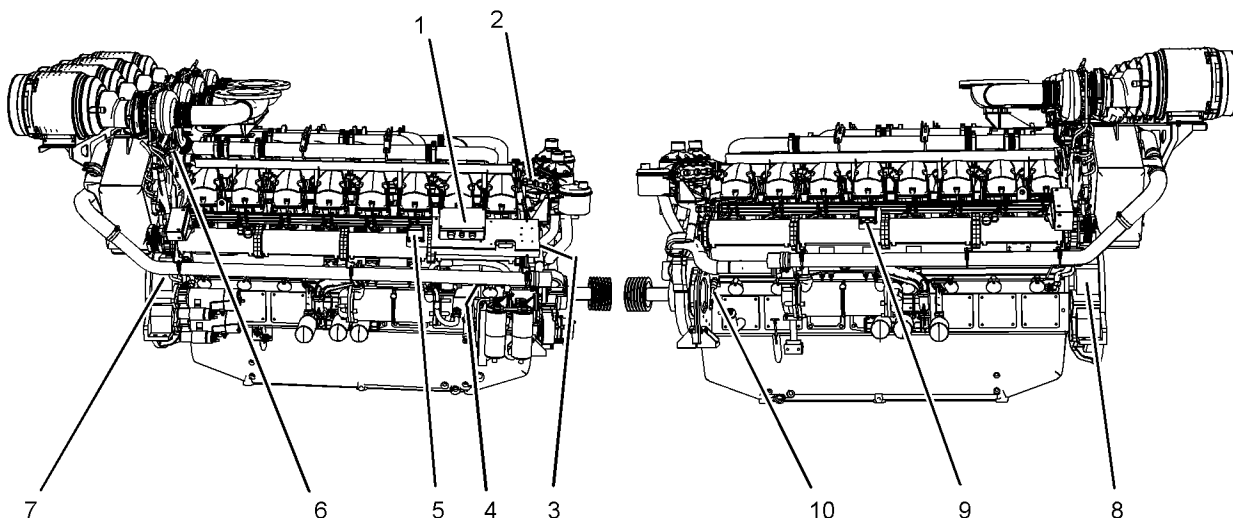


Illustrazione 18

g02088773

- (1) Unità elettronica di controllo (ECU)
- (2) Sensore di temperatura del liquido di raffreddamento
- (3) Sensore della pressione di alimentazione
- (4) Pressostato dell'olio

- (5) Sensore di chiusura in caso di alta temperatura di ingresso alla turbina (banco A)
- (6) Termocoppia
- (7) Sensore di velocità

- (8) Sensore di velocità eccessiva
- (9) Sensore di chiusura in caso di alta temperatura di ingresso alla turbina (banco B)
- (10) Pressostato dell'olio

Le illustrazioni mostrano le normali posizioni dei sensori sul motore. A seconda dell'impiego cui sono destinati, certi motori possono apparire diversi da quelli rappresentati in queste illustrazioni.

Sensore di temperatura del liquido di raffreddamento

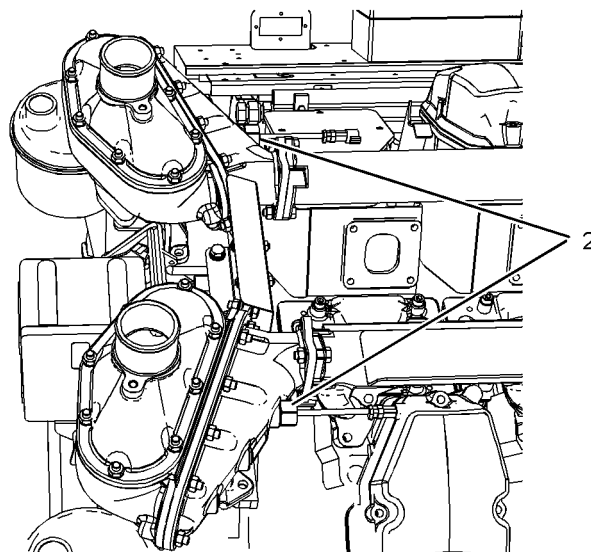


Illustrazione 19

g02088775

Interruttori di temperatura del liquido di raffreddamento

Gli interruttori di temperatura (2) controllano la temperatura del liquido di raffreddamento del motore. Gli interruttori sono predisposti per il collegamento a un quadro fornito dal produttore originale.

Sensori della pressione di alimentazione

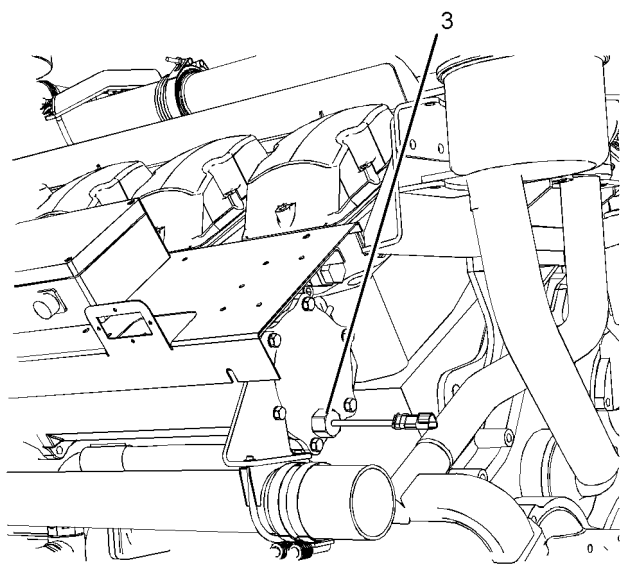


Illustrazione 20

g02125658

Sensore della pressione di alimentazione

Il sensore (3) misura la pressione dell'aria nel collettore di aspirazione. Viene trasmesso un segnale all'ECU (1).

Pressostato dell'olio motore

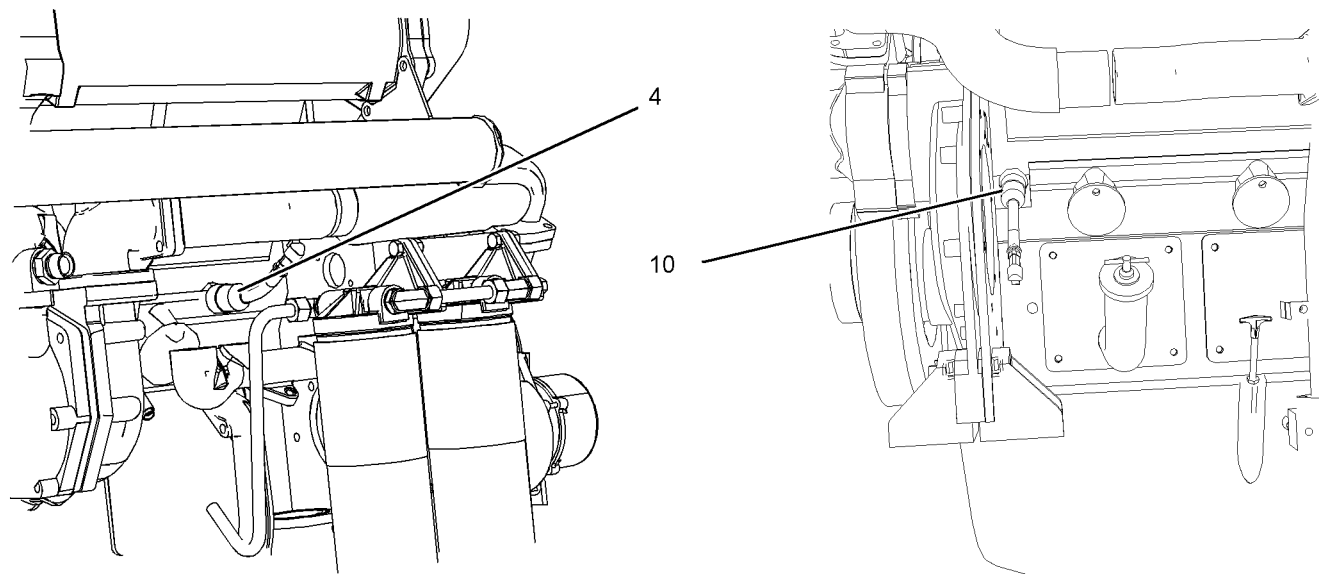


Illustrazione 21

g02041294

Sensore di pressione dell'olio motore

(4) Sensore di pressione dell'olio (banco A)

(9) Sensore di pressione dell'olio (banco B)

Su entrambi i lati del motore è situato un sensore della pressione dell'olio motore. I sensori della pressione dell'olio motore sono situati nel condotto principale dell'olio. I sensori della pressione dell'olio motore sono predisposti per il collegamento a un quadro fornito dal produttore originale.

Sensore di chiusura in caso di alta temperatura di ingresso alla turbina

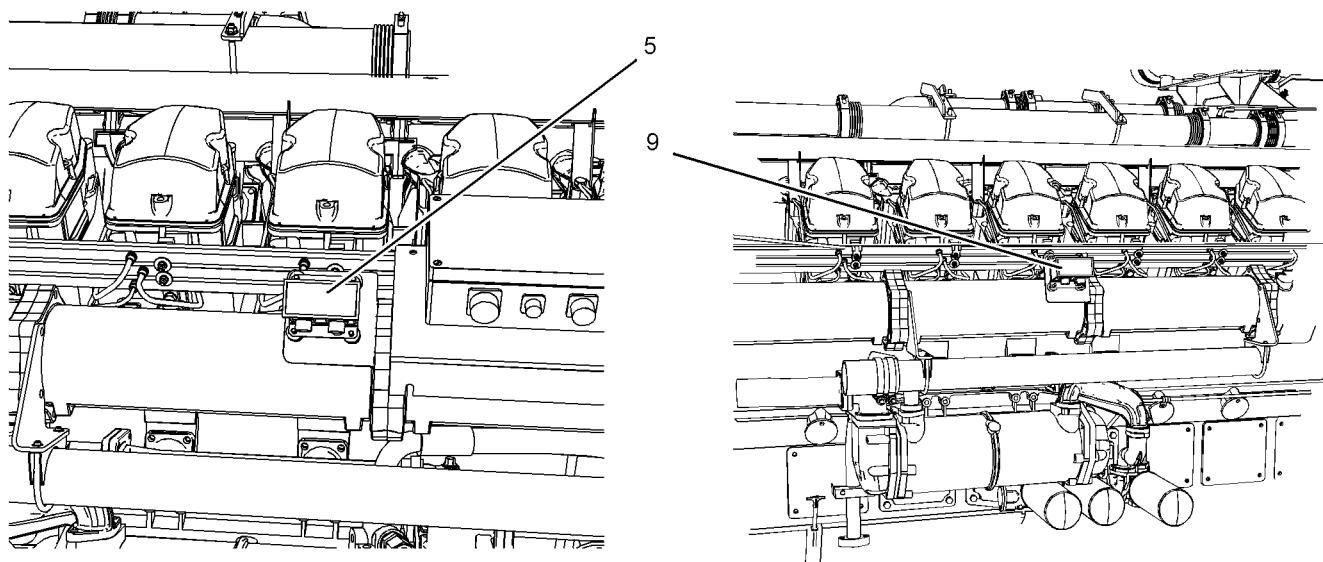


Illustrazione 22

g02124274

(5) Sensore di chiusura in caso di alta temperatura di ingresso alla turbina (banco A)

(8) Sensore di chiusura in caso di alta temperatura di ingresso alla turbina (banco B)

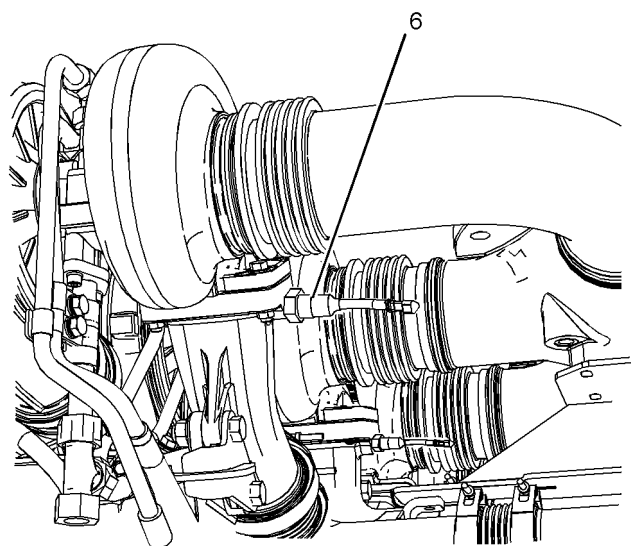


Illustrazione 23

g02123434

Termocoppia

Sono montate quattro termocoppie. Una termocoppia è montata in ciascuno dei collettori di scarico. Ci sono due sensori di arresto in caso di temperatura alta di aspirazione aria alla turbina. Un sensore esegue il monitoraggio banco del motore. Un sensore esegue il monitoraggio di due termocoppie. Se sono segnalate temperature elevate, il motore viene arrestato.

Sensore di velocità

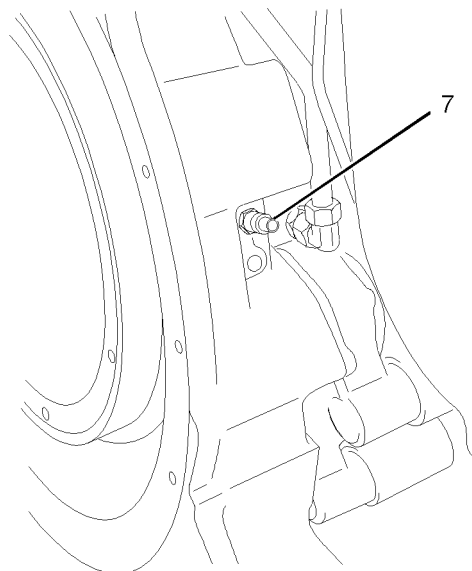


Illustrazione 24

g02123433

Sensore di velocità

Il sensore di velocità (7) deve essere sottoposto a manutenzione agli intervalli specificati. Vedere nel Manuale di funzionamento e manutenzione, "Sensore di velocità, Pulizia/ispezione".

Guasto del sensore di velocità

Se l'ECU (1) non riceve un segnale dal sensore di velocità (4), il motore non può funzionare.

Se l'ECU non riceve un segnale dal sensore di velocità (7), il motore si arresta. Un sensore di velocità guasto deve essere sostituito.

Nota: un guasto intermittente al sensore del regime motore causa un funzionamento irregolare del motore. Questo può anche causare una velocità eccessiva.

Sensore di velocità eccessiva

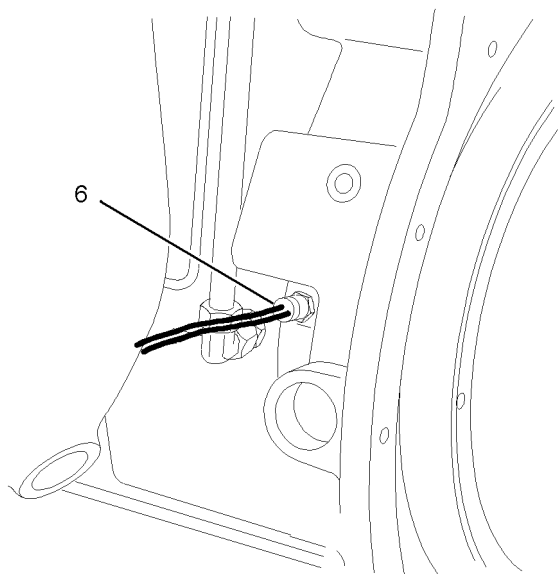


Illustrazione 25

g01231518

Sensore di Velocità eccessiva

Il segnale del sensore di velocità eccessiva (8) viene trasmesso all'interruttore o al circuito di velocità eccessiva sul quadro fornito dal produttore originale.

La posizione del sensore può variare a seconda dell'applicazione.

Avviamento del motore

i03899189

Prima di avviare il motore

Prima di avviare il motore, eseguire la manutenzione giornaliera e ogni altra operazione di manutenzione periodica prevista. Per ulteriori informazioni, vedere nel Manuale di funzionamento e manutenzione, "Intervalli di manutenzione".

Nota: Non avviare il motore né spostare alcun comando se vi è un cartellino "NON METTERE IN FUNZIONE" o un'avvertenza simile applicato all'interruttore di avviamento o ai comandi.

1. Aprire le valvole di mandata del combustibile e aprire le tubazioni di ritorno (se in dotazione).
2. Se il motore non è stato avviato per numerose settimane, il combustibile potrebbe essere defluito dall'impianto di alimentazione. Inoltre, quando i filtri del carburante sono stati cambiati, alcune sacche d'aria possono essere rimaste intrappolate nel motore. In questi casi, adescare l'impianto di alimentazione. Per ulteriori informazioni vedere nel Manuale di funzionamento e manutenzione, "Impianto di alimentazione - Adescamento".

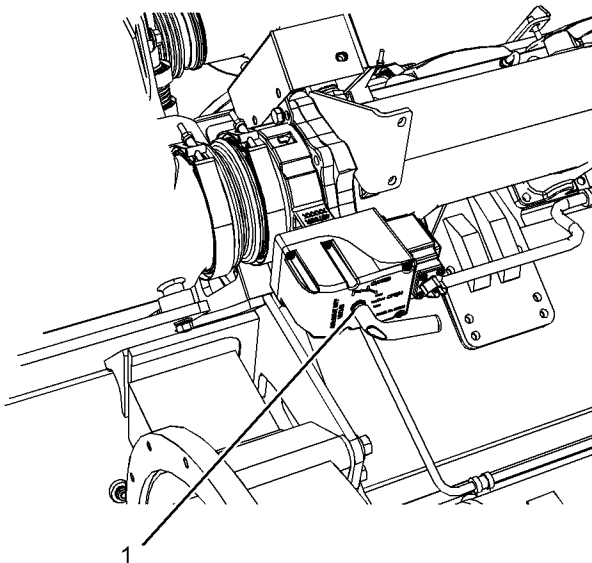


Illustrazione 26

g02114793

3. Assicurarsi che le due valvole di arresto della mandata d'aria(1) siano nella posizione APERTA.

4. Se il motore non è stato avviato per più di tre mesi, occorre adescare il circuito di lubrificazione. Eseguire le operazioni ai punti da 4.a a 4.d per adescare il circuito di lubrificazione.
 - a. Accertarsi che il regolatore rimanga nella posizione di ARRESTO scollegando il connettore del sensore di regime, sul comando del regolatore.
 - b. Portare l'interruttore a chiave nella posizione di AVVIO. Mantenere l'interruttore a chiave in questa posizione finché il manometro dell'olio non indica 100 kPa (14,5040 psi). Continuare a mantenere l'interruttore a chiave nella posizione di AVVIO per altri 10 secondi.

Nota: l'interruttore a chiave fa parte del quadro fornito dal produttore originale. La procedura esatta di avvio può variare. Per la corretta procedura di avvio vedere le istruzioni del produttore originale.

- c. Portare l'interruttore a chiave nella posizione di ARRESTO.
- d. Ricollegare il il connettore del sensore di regime.

A questo punto il motore è pronto ad avviarsi.

i02579872

Avviamento del motore

Procedura di avviamento del motore

Nota: quando possibile, accertarsi che il motore non si avvii sotto carico.

1. Portare l'interruttore a chiave nella posizione di AVVIO. Il motore deve avviarsi immediatamente.
2. Lasciare che l'interruttore a chiave ritorni nella posizione di FUNZIONAMENTO non appena il motore si avvia.

se il motore non si avvia dopo 10 secondi, riportare l'interruttore a chiave nella posizione di FUNZIONAMENTO per 10 secondi. Ripetere le operazioni ai punti 1 e 2.

Nota: se il motore non si avvia dopo tre tentativi, ricercarne la causa.

3. Dopo che il motore si avvia, eseguire le operazioni ai punti da 3.a a 3.d.
 - a. Controllare la pressione dell'olio.
 - b. Controllare che il motore non perda.
 - c. Accertarsi che le batterie vengano caricate.
 - d. Dopo che il motore ha funzionato per cinque minuti, controllare i sistemi di monitoraggio del motore. Accertarsi che il motore funzioni in modo corretto prima di applicare il carico.

i02579879

Avviamento a bassa temperatura

ATTENZIONE

Non usare ausili all'avviamento di tipo aerosol, quali l'etere, perché ciò potrebbe provocare un'esplosione e lesioni personali.

La capacità di avviamento viene migliorata a temperature inferiori a +10 °C (+50 °F) con l'uso di un riscaldatore dell'acqua delle camicie o con una batteria di capacità superiore.

Funzionamento del motore

i02579882

Funzionamento del motore

Il funzionamento e la manutenzione corretti sono fattori chiave per ottenere la massima durata ed economia del motore. Seguendo le indicazioni del Manuale di funzionamento e manutenzione si potranno diminuire i costi di esercizio e ottimizzare la durata del motore.

Gli indicatori devono essere osservati e i dati devono essere annotati frequentemente quando il motore è in funzione. Paragonare i dati nel tempo per determinare le letture normali di ciascun indicatore. La comparazione dei dati nel tempo facilita anche il rilevamento di sviluppi irregolari nel funzionamento. Ricercare le cause di eventuali variazioni significative nelle letture.

i02579885

Consigli per il risparmio di carburante

L'efficienza del motore influisce sul consumo di carburante. La progettazione e la tecnologia di produzione della Perkins assicurano la massima efficienza del motore in tutte le applicazioni. Seguire le procedure consigliate per ottenere le migliori prestazioni durante la vita del motore.

- Fare in modo che il carburante non trabocchi. Il carburante si espande quando si riscalda. Il carburante può traboccare dal serbatoio. Controllare che le tubazioni del carburante non perdano. Riparare le tubazioni del carburante secondo necessità.
- Conoscere le proprietà dei differenti carburanti. Usare solo i carburanti raccomandati.
- Evitare il funzionamento non necessario a bassi carichi. Se il motore non è sotto carico, deve essere arrestato.
- Osservare spesso l'indicatore di intasamento del filtro dell'aria. Gli elementi del filtro dell'aria devono essere sostituiti quando sono sporchi.
- Eseguire la manutenzione dell'impianto elettrico. Una cella danneggiata della batteria fa lavorare eccessivamente l'alternatore. Ne conseguirebbe un consumo eccessivo di potenza e carburante.
- Controllare la regolazione delle cinghie di trasmissione. Le cinghie devono essere in buone condizioni.
- Assicurarsi che tutte i raccordi dei tubi flessibili siano serrati. I raccordi non devono avere perdite.
- Assicurarsi che le attrezzature condotte siano in buone condizioni di lavoro.
- I motori freddi consumano una quantità maggiore di carburante. Quando possibile, utilizzare il calore del circuito dell'acqua delle camicie dei cilindri e dell'impianto di scarico. Mantenere i componenti del circuito di raffreddamento puliti e in buone condizioni. Non fare funzionare mai il motore senza i termostati dell'acqua. Tutti questi componenti aiuteranno a mantenere la temperatura di funzionamento a valori corretti.

Arresto del motore

i02579888

Arresto del motore

Nota: Le applicazioni individuali hanno differenti sistemi di controllo. Assicurarsi che le procedure di arresto siano comprese. Attenersi alle seguenti indicazioni generali per arrestare il motore.

1. Rimuovere il carico dal motore. Fare girare il motore al minimo per cinque minuti per raffreddarlo.
2. Arrestare il motore dopo che è trascorso il tempo di raffreddamento secondo il sistema di arresto sul motore stesso e girare l'interruttore a chiave nella posizione SPENTO. Se necessario, vedere le istruzioni fornite dal produttore originale.

i02579901

Arresto di emergenza

AVVERTENZA

I comandi di arresto di emergenza sono previsti SOLTANTO per l'uso in situazioni di EMERGENZA. NON usare i dispositivi di arresto di emergenza per procedure normali di arresto.

Il motore deve essere dotato di un pulsante di arresto di emergenza. Per ulteriori informazioni sul pulsante di arresto di emergenza, vedere le informazioni del produttore originale.

Assicurarsi che tutti i componenti per il sistema esterno, che permettono il funzionamento del motore, siano ben fissati dopo l'arresto del motore.

In caso di fuorigiri, entrano in funzione le valvole di arresto della mandata d'aria. Al termine del funzionamento, le valvole di arresto della mandata d'aria devono essere ripristinate manualmente.

i02579909

Dopo l'arresto del motore

Nota: prima di misurare il livello dell'olio motore, non fare funzionare il motore per almeno 10 minuti, in modo che l'olio possa raccogliersi nella coppa.

- Se il motore è equipaggiato con un contaore di servizio, prendere nota della lettura. Eseguire la manutenzione indicata nel Manuale di funzionamento e manutenzione, "Intervalli di manutenzione".
- Controllare il livello dell'olio nella coppa. Mantenere il livello dell'olio tra i segni di "MIN" e "MAX" sull'astina di livello.
- Se necessario, eseguire regolazioni di minore importanza. Eliminare eventuali perdite dall'impianto di alimentazione a bassa pressione e dagli impianti di raffreddamento, lubrificazione o aspirazione.
- Riempire il serbatoio del carburante per impedire l'accumulo di umidità nel carburante. Non riempire eccessivamente il serbatoio del carburante.

AVVERTENZA

Usare solo delle miscele di liquido di raffreddamento/antigelo raccomandate nelle specifiche del liquido di raffreddamento che sono nel Manuale di funzionamento e manutenzione. Il mancato rispetto di questa raccomandazione può causare seri danni al motore.

ATTENZIONE

Sistema pressurizzato: il liquido di raffreddamento bollente può causare gravi ustioni. Quando si deve aprire il tappo di rifornimento, arrestare il motore e attendere che i componenti del circuito di raffreddamento si siano raffreddati. Allentare il tappo a pressione lentamente per scaricare la pressione.

- Lasciare raffreddare il motore. Controllare il livello del liquido di raffreddamento.
- Controllare che il liquido di raffreddamento assicuri la giusta protezione dal congelamento e dalla corrosione. Se necessario, aggiungere la miscela appropriata di liquido di raffreddamento/acqua.
- Eseguire tutte le operazioni di manutenzione necessarie sull'attrezzatura condotta. Questa manutenzione è indicata sulle istruzioni del produttore originale.

Sezione manutenzione

Rifornimenti

i03899196

Rifornimenti

Impianto di lubrificazione

La capienza del basamento del motore rispecchia la capienza approssimativa del basamento o della coppa più i filtri dell'olio standard. Eventuali impianti ausiliari di filtraggio dell'olio richiedono una quantità ulteriore di olio. Per la capacità dei filtri ausiliari, vedere i dati forniti dal produttore originario. Consultare il Manuale di funzionamento e manutenzione, "sezione Manutenzione" per ulteriori informazioni sulle caratteristiche dei lubrificanti.

Tabella 5

Motore Rifornimenti	
Compartimento o Sistema	4016 TRG
Coppa dell'olio motore ⁽¹⁾	238 l (52,4 Imp gal)

⁽¹⁾ Questi valori rispecchiano la capacità totale della coppa dell'olio motore compresi i filtri standard montati in fabbrica e gli scambiatori di calore dell'olio. I motori con filtri dell'olio ausiliari richiedono una quantità di olio maggiore. Per la capacità dei filtri ausiliari, vedere i dati forniti dal produttore originario.

Sistema di raffreddamento

Per la capacità dei circuiti esterni vedere le specifiche del produttore originario. Queste informazioni sono necessarie per stabilire la quantità di liquido di raffreddamento/antigelo necessaria per il circuito nel suo complesso.

Tabella 6

Motore Rifornimenti	
Compartimento o Sistema	Litri
Sistema di raffreddamento del motore	95
Sistema di raffreddamento secondario ⁽¹⁾	50
Circuito esterno fornito dal produttore originale ⁽²⁾	-

⁽¹⁾ Il volume del liquido di raffreddamento fornito in questa tabella è per il motore. Il volume per la capacità di refrigerazione complessiva varia secondo l'applicazione.

⁽²⁾ Consultare le specifiche del produttore originale.

Impianto di alimentazione

Per ulteriori informazioni sulla capacità dell'impianto di alimentazione vedere le specifiche del costruttore originale.

Tabella 7

Motore Rifornimenti	
Compartimento o Sistema	4016
Capacità minima del serbatoio del combustibile	22.500 l (4.949 Imp gal)

i03899194

Raccomandazioni sui fluidi (Specifiche del sistema di raffreddamento)

Informazioni generali sul liquido di raffreddamento

AVVERTENZA

Per evitare danni al motore, non aggiungere mai del liquido di raffreddamento ad un motore surriscaldato. Attendere sempre prima che il motore si raffreddi.

AVVERTENZA

Se il motore deve essere conservato, o spedito in un luogo con temperature inferiori al punto di congelamento, il sistema di raffreddamento deve essere protetto dalla temperatura esterna, o scaricato completamente per evitare danni.

AVVERTENZA

Controllare spesso che la densità relativa del liquido di raffreddamento sia tale da assicurare la necessaria protezione dal congelamento e dall'ebollizione.

Pulire il sistema di raffreddamento nei seguenti casi:

- contaminazione del circuito di raffreddamento,
- Surriscaldamento del motore
- Formazione di schiuma

AVVERTENZA

Non far funzionare mai il motore senza termostati nel sistema di raffreddamento. I termostati assicurano che il liquido di raffreddamento si mantenga alla temperatura di funzionamento appropriata. I problemi relativi al circuito di raffreddamento sono sviluppati principalmente dall'assenza di termostati.

Molti guasti al motore sono attinenti al circuito di raffreddamento. I seguenti problemi sono in relazione con guasti del circuito di raffreddamento. Surriscaldamento, Perdite dalla pompa dell'acqua e Radiatori o scambiatori di calore intasati.

Si possono prevenire questi guasti con la corretta manutenzione del circuito di raffreddamento. La manutenzione del circuito di raffreddamento è importante quanto quella dell'impianto di alimentazione e del circuito di lubrificazione. La qualità del liquido di raffreddamento è importante quanto quella del carburante e dell'olio di lubrificazione.

Il liquido di raffreddamento si compone normalmente di tre elementi: acqua, additivi e glicole.

Acqua

Nel sistema di raffreddamento si utilizza acqua per trasferire calore.

Si consiglia di usare acqua distillata o deionizzata nei sistemi di raffreddamento dei motori.

NON usare i seguenti tipi di acqua nei circuiti di raffreddamento: acqua dura, acqua addolcita con sale e acqua marina..

Se non è disponibile acqua distillata o deionizzata, utilizzare un'acqua che soddisfi i requisiti indicati nella tabella 8.

Tabella 8

Acqua accettabile	
Caratteristica	Limite massimo
Cloruri (Cl)	40 mg/L
Solfati (SO ₄)	100 mg/L
Durezza totale	170 mg/L
Solidi totali	340 mg/L
Acidità	pH da 5,5 a 9,0

Per un'analisi dell'acqua consultare uno dei seguenti enti.

- Azienda municipale dell'acqua

- Consorzio agrario
- Laboratorio privato

Additivi

Gli additivi aiutano a proteggere le superfici metalliche del sistema di raffreddamento. Una mancanza o un'insufficiente quantità di additivi causa i seguenti problemi.

- Corrosione
- Formazione di depositi minerali
- Ruggine
- Incrostazioni
- Formazione di schiuma

Molti additivi si degradano durante il funzionamento del motore. Questi additivi devono essere sostituiti periodicamente.

Aggiungere gli additivi alla concentrazione adeguata. Un eccesso di concentrazione degli additivi può causare la precipitazione degli inibitori della soluzione. I depositi possono causare l'insorgere dei seguenti problemi.

- Formazione di composti gelatinosi
- Riduzione del trasferimento del calore
- Perdite attraverso le tenute della pompa dell'acqua
- Intasamento dei radiatori, degli scambiatori di calore e dei piccoli passaggi.

Glicole

Il glicole presente nel liquido di raffreddamento assicura protezione da:

- ebollizione
- congelamento,
- cavitazione della pompa dell'acqua.

Per ottenere prestazioni ottimali, la Perkins consiglia l'uso di una miscela 1:1 di acqua e glicole.

Nota: Usare una miscela che garantisca la protezione alla minima temperatura ambiente.

Nota: Il glicole puro al 100 per cento congela alla temperatura di -23 °C (-9 °F).

La maggior parte delle soluzioni di liquido di raffreddamento/antigelo usa glicole etilenico. Si può usare anche glicole propilenico. In una miscela 1:1 con acqua, il glicole etilenico e quello propilenico forniscono protezione simile contro l'ebollizione e il gelo". Consultare le tabelle 9 e 10."

Tabella 9

Glicole etilenico		
Concentrazione	Protezione antigelo	Protezione antiebollizione
50 percento	-36 °C (-33 °F)	106 °C (223 °F)
60%	-51 °C (-60 °F)	111 °C (232 °F)

AVVERTENZA

Non usare glicole propilenico in concentrazioni superiori al 50 per cento poiché il glicole propilenico riduce la capacità di trasferimento del calore. Usare il glicole etilenico in condizioni che richiedono una ulteriore protezione contro l'ebollizione o il congelamento.

Tabella 10

Glicole propilenico		
Concentrazione	Protezione antigelo	Protezione antiebollizione
50 percento	-29 °C (-20 °F)	106 °C (223 °F)

Per controllare la concentrazione di glicole nel liquido di raffreddamento, misurare la densità relativa del liquido di raffreddamento.

Raccomandazioni sui liquidi di raffreddamento

Nei motori diesel Perkins vengono usati i due seguenti liquidi di raffreddamento:

Preferito – Liquido di raffreddamento di lunga durata (ELC) Perkins

Accettabile – Liquido di raffreddamento/antigelo commerciale per impieghi gravosi conforme alle specifiche *ASTM D4985*

AVVERTENZA

Non usare un liquido di raffreddamento/antigelo commerciale conforme solamente alle specifiche *ASTM D3306*. Questo tipo di liquido di raffreddamento/antigelo è destinato ad applicazioni automobilistiche per impieghi leggeri.

La Perkins consiglia l'uso di una miscela al 50% di acqua e glicole. Questa miscela di acqua e glicole assicura prestazioni ottimali come liquido di raffreddamento/antigelo negli impieghi gravosi.

Nota: Un liquido di raffreddamento/antigelo commerciale per impieghi gravosi che rientri nelle specifiche *ASTM D4985* PUÒ richiedere un trattamento con lo SCA al riempimento iniziale. Leggere l'etichetta o le istruzioni fornite dal produttore originale.

Tabella 11

Durata di servizio del liquido di raffreddamento	
Tipo di liquido di raffreddamento	Durata di servizio
ELC Perkins	6000 ore di servizio o tre anni
Liquido di raffreddamento/commerciale per impieghi gravosi a norma <i>ASTM D4985</i>	3000 ore di servizio o due anni
SCA POWERPART Perkins	3000 ore di servizio o due anni
SCA commerciale e acqua	3000 ore di servizio o due anni

Liquido di raffreddamento di lunga durata (ELC)

Perkins fornisce un liquido di raffreddamento di lunga durata (ELC) per le seguenti applicazioni.

- Motori a gas naturale per impieghi gravosi con accensione a scintilla
- Motori diesel per impieghi gravosi
- Applicazioni nel settore automobilistico

Il pacchetto anticorrosione dell'ELC è diverso da quello degli altri liquidi di raffreddamento. L'ELC è un liquido di raffreddamento a base di glicole etilenico. Tuttavia, l'ELC Perkins contiene inibitori organici di corrosione e sostanze antischiuma con un basso contenuto di nitrati. L'ELC Perkins è stato formulato con la corretta quantità di questi additivi in modo da fornire la migliore protezione contro la corrosione per tutti i metalli nei circuiti di raffreddamento dei motori.

L'ELC è disponibile in soluzione premiscelata 1:1 di liquido di raffreddamento e acqua distillata. L'ELC premiscelato garantisce protezione contro il gelo fino alla temperatura di -36 °C (-33 °F). L'ELC premiscelato è raccomandato per il riempimento iniziale del circuito di raffreddamento. L'ELC premiscelato è anche raccomandato per i rabcchi del circuito di raffreddamento.

È disponibile anche ELC concentrato. L'ELC concentrato può essere usato per abbassare il punto di congelamento a (-51°C)-60°F per condizioni artiche.

Sono disponibili contenitori di varie dimensioni. Per assistenza, rivolgersi al concessionario Perkins o al distributore Perkins.

Manutenzione del sistema di raffreddamento con ELC

Aggiunte al liquido di raffreddamento di lunga durata

AVVERTENZA

Usare solo prodotti Perkins per liquidi di raffreddamento premiscelati o concentrati.

Usare solo Extender Perkins con liquido di raffreddamento a lunga durata (ELC) Perkins.

Se si miscela del liquido di raffreddamento a lunga durata (ELC) con altri prodotti, se ne riduce l'efficienza e la durata. Se non si seguono queste raccomandazioni, si può ridurre la durata dei componenti del circuito di raffreddamento, a meno che non si prendano opportune misure correttive.

Per assicurare la corretta proporzione di antigelo e additivi, mantenere la giusta concentrazione di liquido di raffreddamento di lunga durata (ELC). Abbassando la proporzione di liquido di raffreddamento, si abbassa la proporzione di additivo. Ciò diminuisce la capacità del liquido di raffreddamento di proteggere il circuito da vaiolatura, cavitazione, erosione e depositi.

AVVERTENZA

Non usare un liquido di raffreddamento convenzionale per i raddocchi del circuito di raffreddamento che è riempito con Liquido di raffreddamento a lunga durata (ELC).

Non usare l'additivo supplementare del liquido di raffreddamento (SCA). Usare solo l'Extender ELC nei circuiti di raffreddamento che sono riempiti con liquido ELC.

AVVERTENZA

Quando si usa del liquido di raffreddamento a lunga durata (ELC) Perkins, non usare SCA liquido o ad elementi.

Pulizia del circuito di raffreddamento con ELC

Nota: se si usa già l'ELC nel circuito, non occorre impiegare detergenti speciali agli intervalli di sostituzione previsti. I detergenti sono necessari solo se il circuito è stato contaminato con l'aggiunta di altri tipi di liquidi di raffreddamento o se è stato danneggiato.

L'acqua pulita è la sola sostanza di pulizia necessaria quando si scarica l'ELC.

Quando il sistema di raffreddamento è stato scaricato e riempito di nuovo, montare il tappo del bocchettone di riempimento. Fare girare il motore finché il livello del liquido di raffreddamento raggiunge la normale temperatura operativa. Spegner il motore usando la normale procedura di arresto.

Se necessario, aggiungere della miscela di liquido di raffreddamento in modo da riempire il circuito fino al livello specificato. Rimontare il tappo del bocchettone di riempimento.

Passaggio all'ELC Perkins

Per passare da un liquido di raffreddamento/antigelo per impieghi gravosi all'ELC Perkins, procedere come segue:

AVVERTENZA

Fare attenzione ed accertarsi che non fuoriescano liquidi durante le operazioni di controllo, manutenzione, prove, regolazioni e riparazioni del prodotto. Essere preparati a raccogliere il fluido con contenitori adatti quando si apre un compartimento o si smontano componenti contenenti fluidi.

Smaltire tutti i fluidi in conformità con le disposizioni e i regolamenti locali.

-
1. Scaricare il liquido di raffreddamento in un contenitore adatto.
 2. Smaltire il liquido di raffreddamento attenendosi alle norme di legge.
 3. Lavare il circuito con acqua pulita per rimuovere tutti i detriti.
 4. Usare il detergente Perkins per pulire il circuito. Seguire le istruzioni sull'etichetta.
 5. Scaricare il detergente in un apposito recipiente. Sciacquare il circuito di raffreddamento con acqua pulita.
 6. Riempire il circuito di raffreddamento con acqua pulita e far funzionare il motore finché è riscaldato a una temperatura compresa tra 49 e 66 °C (120 - 150 °F).

AVVERTENZA

Un lavaggio errato o incompleto del circuito di raffreddamento può causare danni ai componenti in rame ed altri componenti metallici.

Per non danneggiare il circuito di raffreddamento, accertarsi di sciacquarlo a fondo con acqua pulita. Continuare a far scorrere acqua nel sistema di raffreddamento finché non sono scomparse tutte le tracce del detergente.

7. Spegnerne il motore usando la normale procedura di arresto. Scaricare il liquido contenuto nel sistema di raffreddamento in un apposito recipiente e sciacquare il circuito con acqua pulita.

Nota: scaricare accuratamente il detergente dal circuito di raffreddamento. Il detergente che restasse nel circuito contaminerebbe il liquido di raffreddamento. Il detergente potrebbe anche corrodere il sistema di raffreddamento.

8. Ripetere le operazioni ai punti 6 e 7 finché il sistema non è completamente pulito.
9. Rifornire il sistema di raffreddamento con l'ELC premiscelato Perkins.

Contaminazione del circuito di raffreddamento con ELC

AVVERTENZA

Se si mischia l'ELC con altri prodotti, si riduce l'efficienza e la durata del liquido di raffreddamento. Usare solo prodotti Perkins per liquidi di raffreddamento premiscelati o concentrati. Usare solo Extender Perkins con l'ELC Perkins. La mancata osservanza di queste raccomandazioni può ridurre la durata dei componenti del circuito di raffreddamento.

I circuiti di raffreddamento con ELC possono sopportare una contaminazione massima del dieci per cento di liquido di raffreddamento/antigelo per impieghi gravosi convenzionale o SCA. Se la contaminazione supera il dieci per cento della capacità totale del circuito, svolgere UNA delle seguenti procedure.

- Scaricare il liquido di raffreddamento in un apposito recipiente. Smaltire il liquido di raffreddamento attenendosi alle norme di legge. Sciacquare il circuito con acqua pulita. Riempire il circuito con ELC Perkins.
- Scaricare una parte del liquido di raffreddamento in un apposito recipiente attenendosi alle norme di legge. Quindi rifornire il circuito di raffreddamento con ELCpremiscelato. Ciò dovrebbe ridurre la contaminazione sotto il 10%.

- Eseguire la manutenzione del circuito come si procederebbe con un convenzionale liquido di raffreddamento per impieghi gravosi. Trattare il circuito con uno SCA. Cambiare il liquido di raffreddamento agli intervalli raccomandati per il liquido di raffreddamento convenzionale per impieghi gravosi.

Liquidi di raffreddamento commerciali per impieghi gravosi e SCA

AVVERTENZA

Come protezione contro la corrosione non usare un liquido di raffreddamento commerciale per impieghi gravosi contenente ammina.

AVVERTENZA

Non fare mai funzionare un motore non dotato di termostato nel circuito di raffreddamento. I termostati aiutano a mantenere il liquido di raffreddamento alla giusta temperatura. L'assenza di un termostato può causare problemi nel circuito di raffreddamento.

Controllare il liquido di raffreddamento/antigelo (concentrazione di glicole) per assicurare l'adeguata protezione contro l'ebollizione o il gelo. La Perkins raccomanda l'uso di un rifrattometro per controllare la concentrazione di glicole.

I circuiti di raffreddamento dei motori Perkins devono essere provati ogni 500 ore per verificare la concentrazione dell'additivo del liquido di raffreddamento (SCA).

Le aggiunte di SCA si basano sui risultati del test. L'aggiunta di SCA liquido può essere necessaria ogni 500 ore.

Vedere la tabella 12 per i codici e le quantità di SCA.

Tabella 12

SCA liquido Perkins	
Codice	Quantità
21825735	10

Aggiunta di SCA al liquido di raffreddamento per impieghi gravosi durante il riempimento iniziale

Il liquido di raffreddamento/antigelo commerciale per impieghi gravosi conforme alle specifiche ASTM D4985 PUÒ richiedere l'aggiunta di SCA durante il riempimento iniziale. Leggere l'etichetta o le istruzioni fornite dal produttore originale.

Usare l'equazione nella tabella 13 per determinare la quantità di SCA Perkins necessaria durante il riempimento iniziale del circuito di raffreddamento.

Tabella 13

Equazione per l'aggiunta di SCA al liquido di raffreddamento per impieghi gravosi durante il riempimento iniziale del circuito di raffreddamento
$V \times 0,045 = X$
V è il volume totale del circuito di raffreddamento.
X è la quantità di SCA necessaria.

La tabella 14 è un esempio di uso dell'equazione della tabella 13.

Tabella 14

Esempio di applicazione dell'equazione per l'aggiunta di SCA al liquido di raffreddamento per impieghi gravosi durante il riempimento iniziale del circuito di raffreddamento		
Volume totale del sistema di raffreddamento (V)	Fattore di moltiplicazione	Quantità di SCA necessaria (X)
15 L (4 US gal)	× 0,045	0,7 l (24 oz)

Aggiunta di SCA al liquido di raffreddamento per impieghi gravosi per la manutenzione

Il liquido di raffreddamento/antigelo per impieghi gravosi di tutti i tipi RICHIEDE l'aggiunta periodica di un additivo SCA.

Verificare periodicamente la corretta concentrazione di SCA nel liquido di raffreddamento. Per l'intervallo, consultare il Manuale di funzionamento e manutenzione, "Intervalli di manutenzione" (sezione Manutenzione). Verificare la concentrazione di SCA.

Le aggiunte di SCA si basano sui risultati della verifica. Le dimensioni del circuito di raffreddamento determinano la quantità di SCA necessario.

Se necessario, usare l'equazione nella tabella 15 per determinare la quantità richiesta di SCA Perkins.

Tabella 15

Equazione per l'aggiunta di SCA al liquido di raffreddamento per impieghi gravosi per la manutenzione
$V \times 0,014 = X$
V è il volume totale del circuito di raffreddamento.
X è la quantità di SCA necessaria.

La tabella 16 è un esempio di uso dell'equazione della tabella 15.

Tabella 16

Esempio di applicazione dell'equazione per l'aggiunta di SCA al liquido di raffreddamento per impieghi gravosi per la manutenzione		
Volume totale del sistema di raffreddamento (V)	Fattore di moltiplicazione	Quantità di SCA necessaria (X)
15 L (4 US gal)	× 0,014	0,2 l (7 oz)

Pulizia del sistema con liquido di raffreddamento per impieghi gravosi

I detergenti per il sistema di raffreddamento Perkins sono stati studiati per rimuovere i depositi dannosi e la corrosione. I detergenti per il circuito di raffreddamento Perkins dissolvono i depositi minerali, i prodotti della corrosione, la contaminazione leggera da olio e la melma.

- Pulire il circuito dopo aver scaricato il liquido di raffreddamento usato e prima di riempirlo con una nuova miscela di liquido di raffreddamento.
- Pulire il circuito ogni volta che il liquido di raffreddamento è contaminato o schiumoso.

i03899193

Raccomandazioni sui fluidi (Caratteristiche del combustibile)

Raccomandazioni per i combustibili

Per ottenere la potenza e le prestazioni corrette dal motore, usare un combustibile di qualità adeguata. Le specifiche del carburante raccomandate per i motori Perkins sono elencate di seguito.

Carburanti di Classe A1

- Numero di cetano _____ 50
- Viscosità da _____ 1,5 a 5,0 cSt a 40 °C (104 °F)
- Residui carboniosi _____ 0,20% nel 10% dei fondi
- Tenore di zolfo _____ 0,05% della massa, massimo
- Distillazione _____ 56% a 350 °C (662 °F)

- Potere lubrificante _____ 460 micrometri con segni d'usura a norma *ISO 12156 - 1*

Carburanti di Classe A2

- Numero di cetano _____ 45
- Viscosità da _____ 1,5 a 5,5 cSt a 40 °C (104 °F)
- Residui carboniosi _____ 0,20% nel 10% dei fondi
- Tenore di zolfo _____ 0,05% della massa, massimo
- Distillazione _____ 56% a 350 °C (662 °F)
- Potere lubrificante _____ 460 micrometri con segni d'usura a norma *ISO 12156 - 1*

Numero di cetano

Indica le proprietà di autoaccensione del carburante. Se il carburante è a basso numero di cetano, può causare problemi durante l'avviamento a freddo. Ciò influenzerà la combustione.

Viscosità

Indica la resistenza di un fluido al flusso. Se questa resistenza è oltre i limiti, può influenzare le prestazioni del motore e in particolare dell'avviamento.

Zolfo

Normalmente i carburanti in Europa, Nord America o in Australasia non hanno un alto tenore di zolfo. Ciò può provocare l'usura del motore. Quando sono disponibili solo carburanti con alto tenore di zolfo è necessario usare nel motore olio lubrificante altamente alcalino oppure ridurre l'intervallo di sostituzione dell'olio lubrificante.

Distillazione

Questo indica il grado di miscelazione degli idrocarburi del combustibile. Un'alta percentuale di idrocarburi leggeri può influire sulle caratteristiche di combustione.

Potere lubrificante

È la capacità del carburante di prevenire l'usura della pompa.

I motori diesel possono bruciare un'ampia varietà di carburanti. Questi carburanti si dividono in due grandi categorie:

- Gruppo 1 (carburanti preferiti)

- Gruppo 2 (combustibili ammessi)

Gruppo 1 (combustibili preferiti): Specifiche

DERV a norma EN590

Nota: Quando la temperatura ambiente è inferiore a 0 °C (32 °F), usare solamente combustibili per condizioni artiche. Non usare carburanti per condizioni artiche quando la temperatura ambiente è maggiore di 0 °C (32 °F). Usare solamente un carburante con la corretta viscosità e alla corretta temperatura per assicurare che l'intervallo tra l'avviamento del motore e il primo scoppio sia minimo.

Gasolio a norma *BS29 Classe A2*

Nota: Se si usano combustibili a basso tenore di zolfo o aromatici con basso tenore di zolfo, si possono usare additivi per migliorare il potere lubrificante.

Gruppo 2 (combustibili ammessi): Specifiche

Le specifiche di questi combustibili sono considerate accettabili per quanto riguarda la garanzia. Tuttavia, questi combustibili possono ridurre la durata e la massima potenza del motore nonché il rendimento del combustibile.

ASTM D975 - 91 Classe 1D

JP7, Mil T38219

NATO F63

AVVERTENZA

Questi carburanti devono avere un valore di segno d'usura di 650 micrometri al massimo *HFRR in conformità; alle ISO 12156 - 1.*

Combustibili per basse temperature

Carburanti speciali per l'uso a basse temperature possono essere disponibili per il funzionamento del motore a temperature inferiori di 0 °C (32 °F). In questi carburanti, la formazione di cera a basse temperature è limitata. Se si forma della cera nel gasolio, può arrestarne il flusso attraverso il filtro.

Nota: Questi carburanti con scarso potere lubrificante possono causare i seguenti problemi.

- Bassa potenza del motore
- Difficoltà d'avviamento a temperature alte o basse.
- Fumo bianco
- Deterioramento delle emissioni e perdite di colpi in particolari condizioni di funzionamento.

Biocombustibile: specifiche

Biocombustibile: è permessa una miscela al 5% di RME a norma EN14214 in carburante convenzionale.

AVVERTENZA

Emulsioni acqua-gasolio: non è permesso l'uso di questo tipo di carburanti.

Consultare le seguenti specifiche relative al carburante per il Nord America.

I combustibili preferiti forniscono la massima durata e prestazioni del motore. I combustibili preferiti sono i combustibili distillati. Questi carburanti sono comunemente chiamati carburante diesel o gasolio.

I carburanti ammessi sono petroli grezzi o miscelati. L'uso di questi carburanti può causare costi di manutenzione più elevati e una durata del motore più breve.

I carburanti diesel che rientrano nelle specifiche della tabella 17 aiutano a garantire la massima durata di servizio del motore e le massime prestazioni. Nel Nord-America, il gasolio identificato come N° 2-D nelle specifiche *ASTM D975* è generalmente conforme a queste specifiche. La tabella 17 si riferisce ai carburanti distillati dagli oli grezzi. I carburanti diesel derivanti da altre fonti possono avere proprietà dannose che non sono controllate o definite da queste specifiche.

Tabella 17

Specifiche Perkins per combustibile diesel distillato		
Specifiche	Requisiti	Prova ASTM
Composti aromatici	Massimo 35%	D1319
Ceneri	Massimo 0,02% (in peso)	D482
Residui carboniosi sul 10% dei fondi	Massimo 0,35% (in peso)	D524
Numero di cetano	Minimo 40 (motori a iniezione diretta)	D613
Punto di intorbidimento	Il punto di intorbidimento non deve superare la minima temperatura ambiente prevista.	-

(continua)

17 Tabella (continua)

Corrosione della lamella di rame	N° 3 massimo	D130
Distillazione	10% a 282 °C (540 °F) massimo	D86
	90% a 360 °C (680 °F) massimo	
Punto di infiammabilità	limite legale	D93
Densità API	Minimo 30	D287
	Massimo 45	
Punto di scorrimento	Minimo (6 °C)10°F sotto la temperatura ambiente	D97
Zolfo ⁽¹⁾	Massimo 0,2%	D3605 o D1552
Viscosità cinematica ⁽²⁾	Minima 2,0 cSt e massima 4,5 cSt a 40 °C (104 °F)	D445
Acqua e sedimenti	Massimo 0,1%	D1796
Acqua	Massimo 0,1%	D1744
Sedimenti	Massimo 0,05% (in peso)	D473
Gomma e resine ⁽³⁾	Massimo 10 mg per 100 ml	D381
Potere lubrificante ⁽⁴⁾	Massima 0,38 mm (0,015 inch) a 25 °C (77 °F)	D6079

(1) Gli impianti di alimentazione e i componenti dei motori Perkins possono funzionare con carburanti ad alto tenore di zolfo. I livelli di zolfo nel carburante influenzano le emissioni allo scarico. I carburanti ad alto tenore di zolfo aumentano anche la possibilità di corrosione dei componenti interni. I livelli di zolfo superiori allo 0,5 per cento possono accorciare drasticamente gli intervalli di sostituzione dell'olio. Per ulteriori informazioni vedere nel presente manuale, "Raccomandazioni sui fluidi/Olio motore" (sezione Manutenzione).

(2) I valori della viscosità del carburante si riferiscono al carburante quando viene inviato alle pompe di iniezione. Se si adopera un carburante a bassa viscosità, potrebbe essere necessario raffreddarlo per mantenere una viscosità di 1,4 cSt in corrispondenza della pompa di iniezione. Carburanti ad alta viscosità potrebbero richiedere dei riscaldatori appositi per ridurre la viscosità a 20 cSt.

(3) Seguire le condizioni di prova e le procedure per i motori a benzina.

(4) Il potere lubrificante rappresenta un problema con i carburanti a basso tenore di zolfo. Per determinare il potere lubrificante del carburante, usare il metodo *Prova di usura con carico strisciante ASTM D6078 (SBOCLE)* o il metodo del *Dispositivo alternativo ad alta frequenza ASTM D6079 (HFRR)*. Se il potere lubrificante di un carburante non rientra nei requisiti minimi, rivolgersi al fornitore del carburante. Non trattare il carburante senza aver prima consultato il fornitore. Alcuni additivi possono non essere compatibili. Questi additivi possono causare problemi nell'impianto di alimentazione.

AVVERTENZA

Il funzionamento con combustibili non conformi alle raccomandazioni Perkins può causare i seguenti effetti: Difficoltà di avviamento, Combustione scadente, Depositi negli iniettori, Riduzione della durata dei componenti dell'impianto di alimentazione, Depositi nella camera di combustione e Diminuzione della durata di servizio del motore.

AVVERTENZA

I carburanti pesanti (HFO), residui o miscelati NON debbono essere usati nei motori diesel Perkins. L'uso dei carburanti di tipo HFO in motori configurati per l'uso di carburanti distillati produce grave usura e guasti dei componenti.

A temperature estremamente basse, si possono usare i carburanti distillati conformi alle specifiche della tabella 18. In ogni caso, il carburante selezionato deve essere conforme alle caratteristiche indicate nella tabella 17. Questi carburanti sono destinati per l'uso a temperature di funzionamento fino a -54 °C (-65 °F).

Tabella 18

Carburanti distillati ⁽¹⁾	
Specifiche	Grado
MIL-T-5624R	JP-5
ASTM D1655	Jet-A-1
MIL-T-83133D	JP-8

⁽¹⁾ I carburanti riportati in questa tabella potrebbero non rientrare nei valori indicati nella tabella *Perkins Specifiche per carburanti diesel distillati*. Consultare il fornitore per consigli sugli additivi da usare per mantenere il potere lubrificante appropriato del carburante.

Questi combustibili sono meno densi di quelli con grado N. 2. Il numero di cetano dei combustibili nella tabella 18 deve essere almeno 40. Se la viscosità è inferiore a 1,4 cSt a 38 °C (100 °F), usare il carburante solo a temperature inferiori a 0 °C (32 °F). Non usare carburanti con viscosità inferiore a 1,2 cSt a 38 °C (100 °F). Potrebbe essere necessario il raffreddamento del carburante per mantenere la minima viscosità di 1,4 cSt in corrispondenza della pompa di iniezione.

Vi sono molte altre specifiche dei carburanti, pubblicate da autorità governative e società tecnologiche. Di solito, tali specifiche non tengono in considerazione tutti i requisiti indicati in questa sezione. Per ottenere le prestazioni ottimali, occorre ottenere un'analisi completa del carburante prima di mettere in funzione il motore. L'analisi del combustibile deve includere tutte le proprietà elencate nella tabella 17.

Raccomandazioni sui fluidi (Informazioni generali sui lubrificanti)

Olio motore

Oli commerciali

Le prestazioni degli oli commerciali per motori diesel sono basate sulle classificazioni API (American Petroleum Institute). Queste classificazioni API vengono sviluppate per fornire lubrificanti commerciali per una vasta gamma di motori diesel che funzionano in condizioni diverse.

Usare solo oli commerciali conformi alle seguenti classificazioni.

- API CG-4
- API CH-4

Per scegliere correttamente un olio commerciale, vedere le seguenti spiegazioni.

EMA DHD-1 – La Engine Manufacturers Association (EMA) ha sviluppato delle raccomandazioni sui lubrificanti come una alternativa al sistema di classificazione degli oli API. DHD-1 è l'indicazione raccomandata che definisce un livello di prestazioni dell'olio per questi tipi di motori diesel: alta velocità, ciclo a quattro tempi, impiego gravoso e impiego leggero. Gli oli DHD-1 possono essere utilizzati nei motori Perkins quando sono raccomandati i seguenti oli. API CH-4, API CG-4 e API CF-4. Gli oli DHD-1 sono formulati in modo da fornire prestazioni superiori rispetto agli oli API CG-4 e API CF-4.

Gli oli DHD-1 sono conformi alle esigenze di alte prestazioni dei motori diesel Perkins impiegati in molte applicazioni. Le prove e i limiti di prova usati per definire l'olio DHD-1 sono simili alla nuova classificazione API CH-4. Quindi, questi oli soddisfano anche i requisiti pertinenti ai motori diesel che devono avere bassi livelli di emissioni. Gli oli DHD-1 sono formulati per controllare gli effetti dannosi della fuliggine con una migliorata resistenza all'usura e all'intasamento dei filtri dell'olio. Questi oli offrono anche un migliore controllo dei depositi sui pistoni a due pezzi in acciaio o sui pistoni in alluminio dei motori.

Tutti gli oli DHD-1 devono essere sottoposti a un programma esaustivo di prove relative alla base e al grado di viscosità dell'olio commerciale finito. Le *API Base Oil Interchange Guidelines* non devono essere seguite nel caso degli oli DHD-1. Questa caratteristica riduce la variazione delle prestazioni che può avvenire quando cambia il livello di alcalinità nelle formulazioni degli oli commerciali.

Gli oli DHD-1 sono raccomandati per l'uso negli intervalli programmati di sostituzione degli oli a lunga durata che ottimizzano la durata dell'olio. Questi intervalli programmati di sostituzione prolungata sono basati sulle analisi dell'olio. Gli oli DHD-1 sono raccomandati nei casi che richiedono un olio premium. Il concessionario o il distributore Perkins dispongono delle indicazioni specifiche per ottimizzare gli intervalli di sostituzione dell'olio.

API CH-4 – Gli oli API CH-4 sono stati sviluppati per soddisfare i requisiti dei nuovi motori diesel ad alte prestazioni. Inoltre l'olio è stato sviluppato per soddisfare i requisiti dei motori diesel a basso livello di emissioni. Gli oli API CH-4 sono anche accettabili per l'uso nei motori diesel più vecchi e nei motori diesel che usano un gasolio ad alto contenuto di zolfo. Gli oli API CH-4 possono essere adoperati nei motori Perkins che usano gli oli API CG-4 e API CF-4. Gli oli API CH-4 normalmente superano le prestazioni degli oli API CG-4 in presenza dei seguenti criteri: depositi sui pistoni, controllo del consumo di olio, usura dei segmenti dei pistoni, usura del treno valvole, controllo della viscosità e corrosione..

Per l'olio API CH-4 sono stati sviluppate tre nuove prove sui motori. La prima prova valuta in modo specifico i depositi sui pistoni nei motori con pistoni a due pezzi in acciaio. Questa prova (depositi sui pistoni) misura anche il controllo del consumo di olio. La seconda prova viene eseguita con una moderata quantità di fuliggine nell'olio. La seconda prova misura le seguenti caratteristiche: usura dei segmenti dei pistoni, usura delle canne cilindro e resistenza alla corrosione.. Una terza nuova prova misura le seguenti caratteristiche con un alto livello di fuliggine nell'olio: usura del treno valvole, resistenza dell'olio all'intasamento dei filtri dell'olio e controllo delle morchie..

Oltre alle nuove prove, gli oli API CH-4 hanno un limite più stretto per il controllo della viscosità in applicazioni che generano un alto livello di fuliggine. Questi oli hanno anche una maggiore resistenza all'ossidazione. Gli oli API CH-4 devono superare una prova aggiuntiva (depositi sui pistoni) per motori che usano pistoni in alluminio (pezzo singolo). La prestazione dell'olio è anche stabilita per motori che funzionano con gasoli ad alto contenuto di zolfo.

Tutti questi miglioramenti permettono di ottenere ottimi intervalli di sostituzione dell'olio API CH-4. Gli oli API CH-4 sono raccomandati per l'uso con intervalli prolungati di sostituzione. Gli oli API CH-4 sono raccomandati per le condizioni che richiedono un olio premium. Richiedere al concessionario o al distributore Perkins informazioni specifiche per ottimizzare gli intervalli di sostituzione dell'olio.

Certi oli commerciali che soddisfano le classifiche API possono richiedere degli intervalli ridotti di sostituzione. Per determinare gli intervalli di cambio dell'olio, controllare attentamente le condizioni dell'olio ed eseguire un'analisi dei metalli di usura.

AVVERTENZA

La mancata osservanza di queste raccomandazioni può abbreviare la durata del motore a causa di depositi e/o usura eccessiva.

Livelli di alcalinità (TBN) e livelli di zolfo nel combustibile per motori diesel ad iniezione diretta (DI)

Il livello di alcalinità di un olio dipende dal livello di zolfo nel combustibile. Per i motori ad iniezione diretta che usano del carburante distillato, il TBN minimo dell'olio nuovo deve essere 10 volte il livello di zolfo nel carburante. Il TBN è definito dalla *ASTM D2896*. Il TBN minimo dell'olio deve essere 5 qualunque sia il livello di zolfo nel carburante. Vedere l'illustrazione 27 per il grafico del TBN.

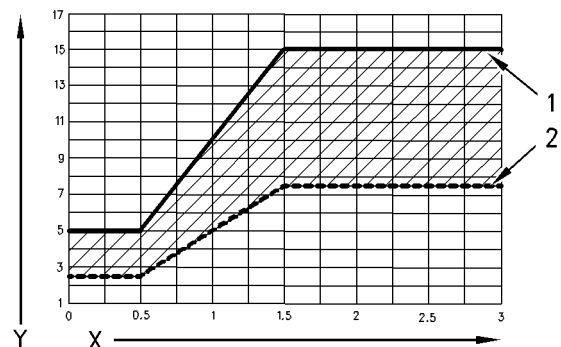


Illustrazione 27

g00799818

(Y) TBN secondo *ASTM D2896*

(X) Percentuale di zolfo in peso

(1) TBN dell'olio nuovo

(2) Sostituire l'olio quando il TBN scende al 50 per cento del valore originale.

Quando il tenore di zolfo nel carburante supera l'1,5 per cento, osservare le seguenti direttive.

- Scegliere un olio con il TBN più alto che rientri nelle specifiche di una di queste classificazioni: EMA DHD-1 e API CH-4.

- Accorciare gli intervalli di sostituzione dell'olio. Basare gli intervalli di sostituzione sui risultati delle analisi dell'olio. Assicurarsi che le analisi dell'olio includano le condizioni dell'olio e le analisi dei metalli di usura.

Oli con TBN alto possono produrre depositi eccessivi sui pistoni. Questi depositi possono portare ad una perdita del controllo del consumo dell'olio e alla lucidatura delle canne dei cilindri.

AVVERTENZA

Il funzionamento dei motori diesel a iniezione diretta (DI) con tenore di zolfo nel combustibile superiore allo 0,5 per cento può richiedere intervalli di sostituzione dell'olio più brevi per mantenere la corretta protezione contro l'usura.

Tabella 19

Percentuale di zolfo nel combustibile	Intervallo di sostituzione dell'olio
Inferiore a 0,5	Normale
0,5 - 1,0	0,75 del normale
Maggiore dell'1,0	0,50 del normale

Raccomandazioni sulla viscosità dei lubrificanti per motori diesel ad iniezione diretta (DI)

Il grado appropriato SAE di viscosità dell'olio è determinato dalla temperatura ambiente minima durante un avvio a freddo del motore e dalla temperatura ambiente massima durante il funzionamento del motore.

Per determinare la corretta viscosità dell'olio per l'avviamento a freddo del motore, vedere la tabella 20 (temperatura minima).

Per determinare la viscosità dell'olio per il funzionamento del motore alle più alte temperature previste, vedere la tabella 20 (temperatura massima).

Normalmente, usare la più alta viscosità disponibile che corrisponda alle esigenze di avviamento a freddo del motore.

Tabella 20

Viscosità dell'olio motore	
EMA LRG-1 API CH-4 Grado di viscosità	Temperatura ambiente di avvio
SAE 10W30	Temperature inferiori a -15 °C (5 °F)
SAE 15W40	-15 °C (5 °F) -0 °C (32 °F)
SAE 15W40	0 °C (32 °F) -32 °C (89,5 °F)
SAE 15W40	Temperature superiori a 32 °C (89,5 °F)

Oli a base sintetica

Gli oli a base sintetica sono accettabili per l'uso in questi motori se sono conformi ai requisiti di prestazioni specificati per il motore.

Gli oli a base sintetica sono generalmente superiori agli oli non sintetici nelle due aree seguenti.

- Gli oli a base sintetica hanno caratteristiche migliori di viscosità a bassa temperatura, specialmente in condizioni artiche.
- Gli oli a base sintetica hanno una migliore stabilità all'ossidazione, specialmente a temperature operative elevate.

Alcuni oli a base sintetica hanno caratteristiche di prestazione che aumentano la durata dell'olio. Perkins non consiglia l'estensione automatica degli intervalli di cambio dell'olio per qualsiasi tipo di olio.

Oli di base riraffinati

Gli oli di base riraffinati sono accettabili per l'uso nei motori Perkins se soddisfano le specifiche di prestazione stabilite dalla Perkins. Gli oli di base riraffinati possono essere usati esclusivamente con oli finiti o in combinazioni con nuovi greggi di base. Le specifiche militari USA e di altri produttori di attrezzature pesanti consentono anche l'uso di questi oli, se corrispondono agli stessi criteri.

Il processo di produzione degli oli di base riraffinati deve essere adeguato per rimuovere tutti i metalli di usura e tutti gli additivi presenti nell'olio usato. Il processo per produrre gli oli di base riraffinati comprende generalmente la distillazione sotto vuoto e il trattamento idrogenante dell'olio usato. Il filtraggio è adeguato per la produzione di oli di base riraffinati di alta qualità.

Lubrificanti per climi freddi

Quando si avvia e si fa funzionare il motore a temperature inferiori a $-20\text{ }^{\circ}\text{C}$ ($-4\text{ }^{\circ}\text{F}$), usare oli multigrado in grado di restare fluidi a basse temperature.

Questi oli hanno gradi di viscosità SAE 10W o SAE 15W.

Quando si avvia e si fa funzionare il motore a temperature inferiori a $-30\text{ }^{\circ}\text{C}$ ($-22\text{ }^{\circ}\text{F}$), usare un olio multigrado a base sintetica con grado di viscosità 0W o 5W. Usare un olio con un punto di scorrimento inferiore a $-50\text{ }^{\circ}\text{C}$ ($-58\text{ }^{\circ}\text{F}$).

A temperature ambiente molto basse, il numero di lubrificanti accettabili è limitato. La Perkins consiglia i seguenti lubrificanti per l'uso a basse temperature ambiente.

Prima scelta – Usare un olio che rientri nelle raccomandazioni EMA DHD-1. Usare un olio CH-4 con approvazione API. L'olio deve avere grado di viscosità SAE 0W20, SAE 0W30, SAE 0W40, SAE 5W30 o SAE 5W40.

Seconda scelta – Usare un olio che contenga il pacchetto di additivi CH-4. Nel caso l'olio non sia stato provato ai fini dei requisiti per ottenere l'approvazione API, l'olio deve avere grado di viscosità SAE 0W20, SAE 0W30, SAE 0W40, SAE 5W30 o SAE 5W40.

AVVERTENZA

La durata del motore può essere abbreviata se vengono usati gli oli di seconda scelta.

Additivi commerciali per l'olio

Perkins non consiglia di usare additivi commerciali nell'olio. Non è necessario usare additivi commerciali per ottenere la massima durata o le prestazioni di taratura del motore. Gli oli pronti per l'uso, totalmente formulati, sono preparati con oli di base e pacchetti di additivi commerciali. Questi pacchetti di additivi sono miscelati negli oli di base in una percentuale precisa per aiutare a fornire degli oli pronti per l'uso con caratteristiche di prestazione che rientrino negli standard industriali.

Non esistono prove standard industriali per valutare le prestazioni o la compatibilità degli additivi commerciali negli oli pronti per l'uso. Gli additivi commerciali possono essere incompatibili con il pacchetto di additivi dell'olio finito, il che può ridurre le prestazioni degli oli finiti. L'additivo commerciale può anche non mescolarsi con l'olio finito. Questo produce delle morchie nella coppa. La Perkins sconsiglia l'uso di additivi commerciali negli oli pronti per l'uso.

Per ottenere le migliori prestazioni da un motore Perkins, seguire queste direttive.

- Selezionare l'olio corretto o un olio commerciale che soddisfi la *EMA Recommended Guideline on Diesel Engine Oil* o la classificazione API raccomandata.
- Vedere la pertinente tabella "Viscosità dei lubrificanti" per trovare il corretto grado di viscosità dell'olio per il motore.
- All'intervallo indicato, eseguire la manutenzione del motore. Usare olio fresco e montare un filtro nuovo.
- Eseguire la manutenzione alle scadenze specificate nel Manuale di funzionamento e di manutenzione, "Intervalli di manutenzione".

Analisi dell'olio

Per eseguire l'analisi dell'olio occorre prelevare regolarmente campioni d'olio. L'analisi dell'olio completa il programma di manutenzione preventiva.

L'analisi dell'olio è uno strumento diagnostico che serve a determinare le prestazioni dell'olio e il tasso di usura dei componenti. La contaminazione può essere identificata e misurata mediante l'analisi dell'olio. L'analisi dell'olio include i seguenti test.

- L'analisi del tasso di usura controlla l'usura delle parti metalliche del motore. Vengono analizzati la quantità e il tipo di usura. Il tasso di aumento dei detriti metallici nell'olio motore è tanto importante quanto la quantità di detriti presenti nell'olio.
- Vengono eseguite varie prove per rilevare la contaminazione dell'olio da parte di acqua, glicole o carburante.

-
- L'analisi delle condizioni dell'olio determina la perdita delle proprietà lubrificanti dell'olio stesso. Un'analisi ai raggi infrarossi consente di confrontare le proprietà dell'olio nuovo con quelle dell'olio usato. Quest'analisi consente ai tecnici di determinare il grado di deterioramento dell'olio durante l'uso. Questa analisi consente anche ai tecnici di verificare le prestazioni dell'olio rispetto alle specifiche durante l'intero intervallo di cambio dell'olio.

i03899205

Intervalli di manutenzione

Quando necessario

Batteria - Sostituzione	49
Batteria o cavo della batteria - Distacco	50
Motore - Pulizia	59
Filtro dell'aria motore - Sostituzione	60
Filtro ausiliario dell'olio motore - Sostituzione	62
Olio motore - Prelievo di un campione	63
Impianto di alimentazione - Adescamento	69
Revisione (Generale)	75
Revisione della parte superiore	76
Impieghi gravosi - Controllo	77

Giornalmente

Livello del liquido di raffreddamento - Controllo	58
Apparecchiatura condotta - Controllo	59
Indicatore di intasamento del filtro dell'aria - Ispezione	60
Livello dell'olio motore - Controllo	62
Filtro primario dell'impianto di alimentazione/ Separatore dell'acqua - Scarico	71
Ispezione visiva	81

Ogni 50 ore di servizio o settimanalmente

Acqua e sedimenti del serbatoio del carburante - Scarico	72
---	----

Alle 100 ore di servizio iniziali

Puleggia dell'alternatore - Controllo	48
Gioco valvole motore - Ispezione/Registrazione ..	66
Puleggia di comando ventola - Controllo	68

Ogni 500 ore di servizio

Filtro ausiliario dell'olio motore - Sostituzione	62
Olio motore e filtro - Sostituzione	64

Ogni 500 ore di servizio o 1 anno

Leveraggio di comando dell'attuatore - Lubrificazione	47
Massa radiante del postrefrigeratore - Pulizia/Prova	47
Massa radiante del postraffreddatore - Controllo ..	48
Livello dell'elettrolito nella batteria - Controllo	49
Cinghie - Ispezione/Registrazione/Sostituzione ...	50
Cinghie - Ispezione/Registrazione/Sostituzione ...	52
Sfiatatoio del basamento del motore - Pulizia	61
Gioco valvole motore - Ispezione/Registrazione ..	66
Iniettore di carburante - Ispezione/Regolazione ...	69
Filtro dell'impianto di alimentazione - Sostituzione	70
Tubi flessibili e fascette - Ispezione/Sostituzione ..	74
Radiatore - Pulizia	77

Ogni anno

Liquido del circuito di raffreddamento - Sostituzione	56
Supporti del motore - Ispezione	61
Dispositivi di protezione del motore - Controllo	66
Attuatore del regolatore - Controllo	74
Sensore di velocità - Pulizia/Controllo	78

Ogni 7500 ore di funzionamento

Alternatore - Ispezione	48
Pompa dell'olio motore - Ispezione	63
Pompa di trasferimento del carburante (Pompa di alimentazione) - Ispezione	73
Motorino di avviamento - Ispezione	80
Turbocompressore - Ispezione	80
Pompa dell'acqua - Ispezione	82

Ogni 12 000 ore di servizio o 6 anni

Liquido di raffreddamento a lunga durata (ELC) - Sostituzione	53
--	----

i02579912

i03899181

Leveraggio di comando dell'attuatore - Lubrificazione

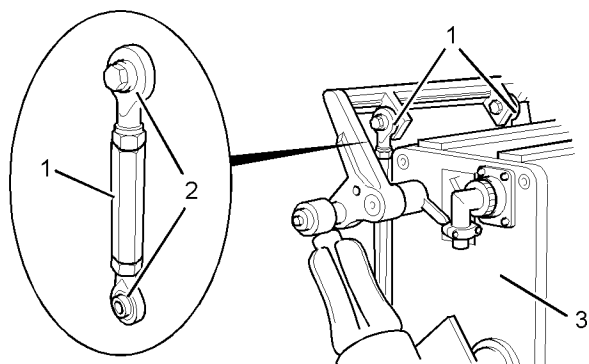


Illustrazione 28

g01238418

Esempio tipico

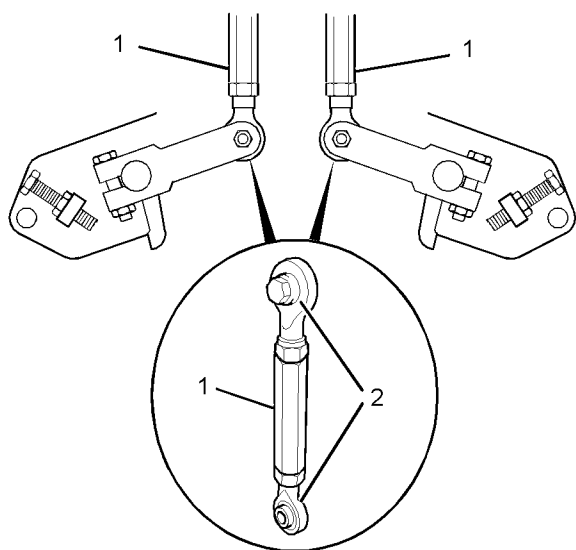


Illustrazione 29

g01242298

Esempio tipico

L'attuatore del regolatore (3) è collegato agli iniettori da leveraggi esterni(1) e da aste di comando interne.

I leveraggi (1) richiedono la lubrificazione periodica dei giunti sferici (2). Usare olio motore per lubrificare i giunti sferici .

Massa radiante del postrefrigeratore - Pulizia/Prova

⚠ ATTENZIONE

La pressione dell'aria può causare lesioni personali.

Il mancato rispetto delle misure di sicurezza può causare lesioni personali. Quando si usa aria compressa, indossare visiera e indumenti protettivi.

La pressione massima all'ugello dell'aria compressa per la pulizia deve essere inferiore a 205 kPa (30 psi).

Nota: La massa radiante del postrefrigeratore non può essere rimossa. La massa radiante può essere pulita con un detergente adatto. Prima di far funzionare il motore, la massa radiante deve essere asciutta.

1. L'aria compressa è il metodo preferito per rimuovere i detriti. Dirigere il getto dell'aria nella direzione opposta al flusso d'aria della ventola. Tenere l'ugello a circa 6 mm (0,25 in) dalle alette. Muovere lentamente l'ugello parallelamente ai tubi. Ciò espelle i detriti tra i tubi.
2. Per la pulizia si può anche utilizzare acqua sotto pressione. La pressione massima dell'acqua per la pulizia deve essere inferiore a 275 kPa (40 psi). Usare acqua sotto pressione per ammorbidire il fango. Pulire la massa radiante da entrambi i lati.

AVVERTENZA

Non usare detergenti caustici per pulire il nucleo. Un'alta concentrazione di detergente caustico può attaccare i metalli interni del nucleo e provocare perdite. Usare solo la corretta concentrazione di detergente.

3. Lavare il postrefrigeratore con un detergente adatto.
4. Eseguire una pulizia a vapore per rimuovere eventuali residui dal postrefrigeratore. Lavare le alette della massa radiante del postrefrigeratore. Rimuovere tutti i residui che si fossero incastrati.
5. Lavare il postrefrigeratore con acqua calda saponata. Sciacquare accuratamente il postrefrigeratore con acqua pulita.

ATTENZIONE

La pressione dell'aria può causare lesioni personali.

Il mancato rispetto delle misure di sicurezza può causare lesioni personali. Quando si usa aria compressa, indossare visiera e indumenti protettivi.

La pressione massima all'ugello dell'aria compressa per la pulizia deve essere inferiore a 205 kPa (30 psi).

6. Asciugare il postrefrigeratore con aria compressa. Dirigere l'aria in direzione opposta al flusso normale. Rimuovere tutto il fluido dal postrefrigeratore. Accertarsi che il postrefrigeratore sia asciutto.
7. Ispezionare il postrefrigeratore per controllarne la pulizia. Provare il postrefrigeratore sotto pressione. Se necessario, sostituire il postrefrigeratore.

i03899177

Massa radiante del postraffreddatore - Controllo

Nota: Adattare la frequenza degli intervalli di pulizia in funzione dell'ambiente di funzionamento.

Controllare che nel postraffreddatore non vi siano: alette danneggiate, corrosione, sporcizia, grasso, insetti, foglie, olio e altri detriti. Se necessario, pulire il postrefrigeratore.

ATTENZIONE

L'aria compressa può essere causa di infortuni.

Lesioni personali possono essere la conseguenza della mancata osservanza della corretta procedura. Quando si usa l'aria compressa, indossare una protezione per il viso e abiti protettivi.

La pressione massima dell'aria compressa all'uscita dall'ugello, per scopi di pulizia, deve essere di 205 kPa (30 psi).

Dopo la pulizia, avviare il motore e farlo funzionare. In questo modo si favorisce l'asciugatura della massa radiante. Arrestare il motore.

Controllare che i seguenti elementi siano in buone condizioni: parti saldate, staffe di montaggio, tubazioni dell'aria, collegamenti, fascette e tenute. Eseguire le riparazioni, se necessario.

i02399012

Alternatore - Ispezione

Perkins raccomanda un'ispezione programmata dell'alternatore. Controllare che non vi siano collegamenti lenti e che la batteria si carichi in modo corretto. Controllare l'amperometro (se in dotazione) durante il funzionamento del motore per verificare il funzionamento della batteria e/o dell'impianto elettrico. Eseguire le riparazioni, quando necessario.

Verificare il funzionamento dell'alternatore e del caricabatteria. Se le batterie sono caricate correttamente, la lettura dell'amperometro deve essere vicino allo zero. Si devono tenere cariche tutte le batterie. Bisogna mantenere le batterie tiepide, in quanto la temperatura influisce sulla potenza d'avviamento. Se la batteria è troppo fredda, non riuscirà ad avviare il motore. Quando non si fa funzionare il motore per lunghi periodi o quando lo si fa funzionare per brevi periodi, le batterie potrebbero non ricaricarsi completamente. Una batteria con un basso livello di carica si congelerà più facilmente di una batteria completamente carica.

i03899174

Puleggia dell'alternatore - Controllo

1. Isolare l'alimentazione elettrica al motore.

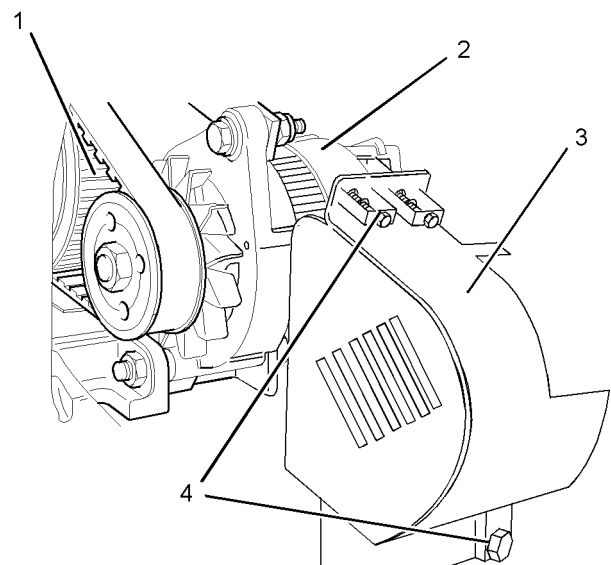


Illustrazione 30
Esempio tipico

g02139698

2. Rimuovere la protezione (3) per accedere alla puleggia di comando (1) dell'alternatore (2).

Nota: I bulloni (4) sono prigionieri.

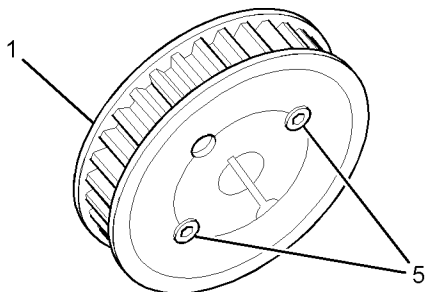


Illustrazione 31

g02139714

Esempio tipico

3. Serrare le viti senza testa (5) a una coppia di 20 Nm ()15 lb ft.
4. Inserire la protezione (3).
5. Ripristinare l'alimentazione elettrica al motore.

i02398340

Batteria - Sostituzione

ATTENZIONE

Le batterie liberano gas combustibili che possono esplodere. Una scintilla può causare l'accensione dei gas combustibili. Questo può causare gravi lesioni anche letali.

Assicurare una corretta ventilazione alle batterie contenute in un ambiente. Seguire le corrette procedure per evitare lo scoccare di archi e/o scintille vicino alle batterie. Non fumare quando si esegue la manutenzione delle batterie.

ATTENZIONE

I cavi delle batterie o le batterie non devono essere rimossi con il coperchio delle batterie installato. Il coperchio delle batterie deve essere rimosso prima di iniziare qualsiasi manutenzione.

La rimozione dei cavi delle batterie o delle batterie con il coperchio installato può causare un'esplosione delle batterie con conseguenti lesioni alle persone vicine.

1. Arrestare il motore. Staccare tutti i carichi elettrici.
2. Spegnerne i caricabatteria. Scollegare i caricabatteria.
3. Il cavo NEGATIVO "-" collega il terminale NEGATIVO "-" della batteria al terminale NEGATIVO "-" del motorino di avviamento. Staccare il cavo dal terminale NEGATIVO "-" della batteria.
4. Il cavo POSITIVO "+" collega il terminale POSITIVO "+" della batteria al terminale POSITIVO "+" del motorino di avviamento. Staccare il cavo dal terminale POSITIVO "+" della batteria.

Nota: Riciclare sempre una batteria fuori uso. Non gettare mai via una batteria. Riportare le batterie usate a un centro di riciclaggio delle batterie.

5. Rimuovere la batteria usata.
6. Installare la nuova batteria.

Nota: Prima che i cavi siano collegati, assicurarsi che l'interruttore di avviamento del motore sia su SPENTO.

7. Collegare il cavo dal motorino di avviamento al terminale POSITIVO "+" della batteria.
8. Collegare il morsetto NEGATIVO "-" del caricabatteria al terminale NEGATIVO "-" della batteria.

i02766535

Livello dell'elettrolito nella batteria - Controllo

Quando non si fa funzionare il motore per lunghi periodi o quando lo si fa funzionare per brevi periodi, le batterie potrebbero non ricaricarsi completamente. Accertarsi che le batterie siano completamente cariche per evitare che si congelino. Se le batterie sono caricate correttamente, la lettura dell'amperometro deve essere molto vicina allo zero quando il motore è in funzione.

ATTENZIONE

Tutte le batterie piombo-acido contengono acido solforico che può bruciare la pelle e gli indumenti. Indossare sempre una maschera ed abiti protettivi quando si lavora su o vicino a batterie.

1. Togliere i tappi di riempimento. Mantenere il livello dell'elettrolito sul segno "FULL (PIENO)" sulla batteria.

Se è necessaria un'aggiunta di acqua, usare acqua distillata. Se non è disponibile acqua distillata, usare acqua pulita con basso contenuto di minerali. Non usare acqua addolcita artificialmente.

2. Controllare le condizioni dell'elettrolito usando un tester per batteria appropriato.
3. Montare i tappi.
4. Mantenere le batterie pulite.

Pulire il contenitore della batteria con una delle seguenti soluzioni:

- Usare una soluzione di 0,1 kg (0,2 lb) di bicarbonato in 1 l (1 qt) d'acqua pulita.
- Usare una soluzione di idrossido di ammonio.

Sciacquare accuratamente il contenitore della batteria con acqua pulita.

i02398295

Batteria o cavo della batteria - Distacco

ATTENZIONE

I cavi delle batterie o le batterie non devono essere rimossi con il coperchio delle batterie installato. Il coperchio delle batterie deve essere rimosso prima di iniziare qualsiasi manutenzione.

La rimozione dei cavi delle batterie o delle batterie con il coperchio installato può causare un'esplosione delle batterie con conseguenti lesioni alle persone vicine.

1. Portare l'interruttore di avviamento nella posizione SPENTO. Girare l'interruttore di avviamento (se in dotazione) nella posizione SPENTO e rimuovere la chiave e tutti i carichi elettrici.
2. Scollegare il terminale negativo della batteria. Assicurarsi che il cavo non possa andare a contatto del terminale. Quando si usano quattro batterie a 12 volt, si deve scollegare il lato negativo di due batterie.
3. Scollegare il lato positivo.

4. Pulire tutti i connettori scollegati e i terminali della batteria.
5. Usare carta vetrata fine per pulire i terminali e i morsetti dei cavi. Pulirli finché le superfici non sono lucide. NON rimuovere troppo materiale. L'eccessiva rimozione di materiale potrebbe far sì che i morsetti non si inseriscano appropriatamente. Rivestire i morsetti e i terminali con del lubrificante al silicone o vaselina appropriati.
6. Ricoprire con nastro isolante i poli per evitare avvii imprevisti.
7. Eseguire le riparazioni necessarie.
8. Per collegare la batteria, collegare il lato positivo prima di quello negativo.

i03899199

Cinghie - Ispezione/ Registrazione/Sostituzione (Cinghia dell'alternatore)

Ispezione

1. Isolare l'alimentazione elettrica al motore.

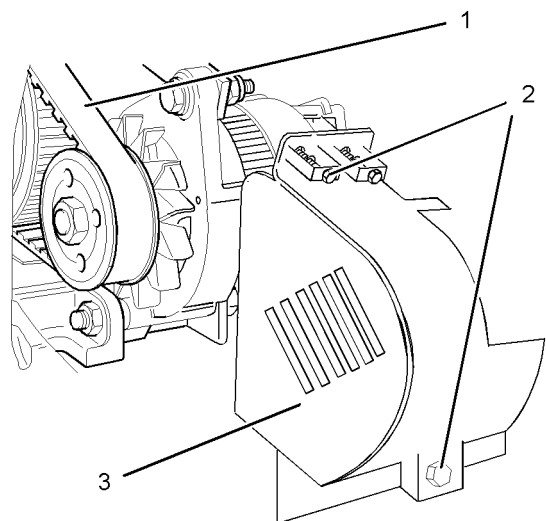


Illustrazione 32

Esempio tipico

g02139788

2. Rimuovere la protezione (3).

Nota: I bulloni (2) sono prigionieri.

- Controllare se le cinghie (1) sono incrinate. Verificare che le cinghie non siano contaminate. Se necessario, sostituire la cinghia. Per ulteriori informazioni vedere la sezione "Sostituzione".

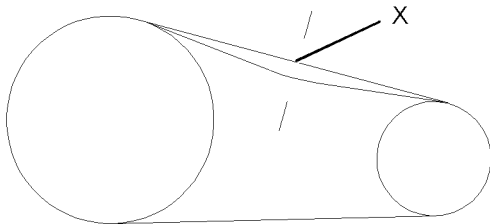


Illustrazione 33

g01239310

- Applicare una pressione di 15,6 N (3,5 lb) nel punto (X).

La deflessione totale non deve superare 1,5 mm (0,06 in).

Sostituire la cinghia se la deflessione totale supera 1,5 mm (0,06 in). Per ulteriori informazioni vedere la sezione "Sostituzione".

- Inserire la protezione (3) e serrare saldamente i bulloni (2).
- Ripristinare l'alimentazione elettrica al motore.

Regolazione

La cinghia dell'alternatore è una cinghia dentata. Non si può regolare la tensione della cinghia. La cinghia non richiede un precarico. Una leggera tensione assicura che la cinghia sia inserita senza gioco sulle pulegge.

Sostituzione

Rimozione della cinghia dell'alternatore

- Se necessario, isolare l'alimentazione elettrica al motore e rimuovere le protezioni.

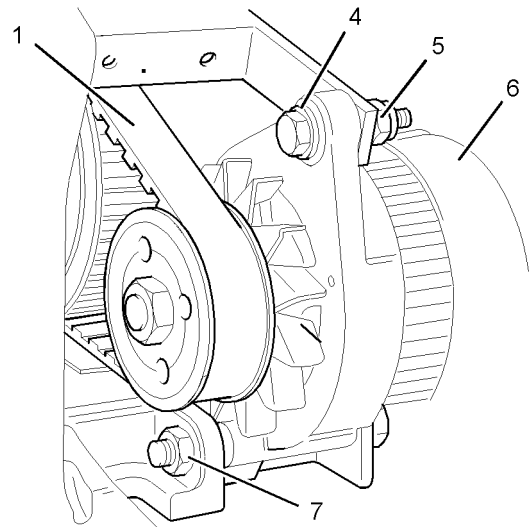


Illustrazione 34

g01239580

Esempio tipico

- Togliere il dado (5) e la vite (4).
- Allentare il dado (7) e spingere l'alternatore (6) verso il motore.
- Togliere la cinghia (1).

Installazione della cinghia dell'alternatore

- Inserire la cinghia (1) sulle pulegge.

Nota: Accertarsi che i denti della cinghia facciano presa con i denti delle pulegge.

- Tirare l'alternatore (6) per allontanarlo dal motore. Inserire la vite (4) e il dado (5).
- Serrare i dadi (5) e (7).
- Controllare la tensione della cinghia. Per la procedura da seguire vedere la sezione "Ispezione".
- Se necessario, ripristinare l'alimentazione elettrica al motore e installare le protezioni.

i03899179

Cinghie - Ispezione/ Registrazione/Sostituzione (Cinghie di comando ventola)

Ispezione

1. Isolare l'alimentazione elettrica al motore.
2. Allentare i dispositivi di fissaggio dei tubi dell'aria (non illustrati).
3. Rimuovere le protezioni (non illustrate).

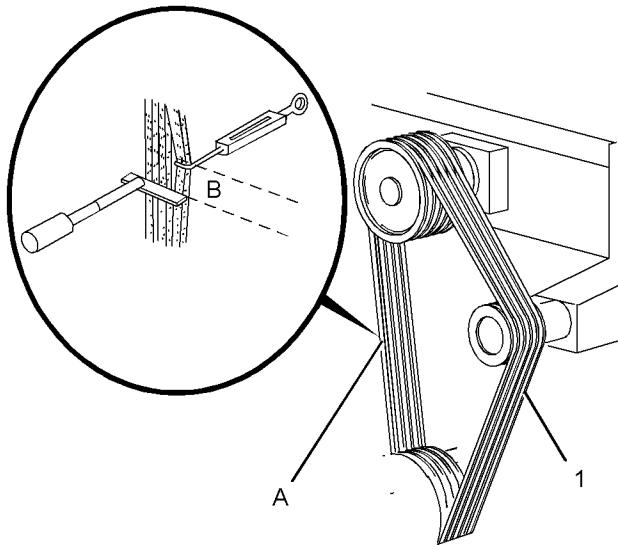


Illustrazione 35

g02025020

4. Controllare se le cinghie (1) sono incriniate. Verificare che le cinghie non siano contaminate. Se necessario, sostituire le cinghie. Per ulteriori informazioni vedere la sezione "Sostituzione".
5. La tensione della cinghia deve essere controllata in posizione A. Utilizzare un dinamometro a molla e un righello di tipo adatto per controllare la tensione della cinghia.
6. La tensione della cinghia dovrebbe essere compresa fra 24 e 36 N (5,39544 e 8,09316 lb) con una deflessione massima nella posizione B di 8 mm (0,314 inch).
7. Regolare le cinghie se la tensione della cinghia supera i 36 N (8,09316 lb). Per ulteriori informazioni vedere la sezione "Registrazione".
8. Serrare i dispositivi di fissaggio dei tubi dell'aria (non illustrati) a una coppia di 120 N·m (88,5 lb ft).

9. Inserire le protezioni (non illustrate).
10. Ripristinare l'alimentazione elettrica al motore.

Regolazione

1. Se necessario, isolare l'alimentazione elettrica al motore. Allentare i dispositivi di fissaggio dei tubi dell'aria e rimuovere le protezioni.

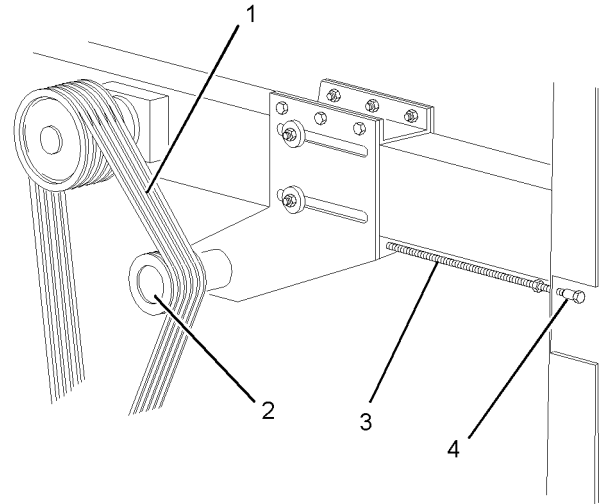


Illustrazione 36

g01239588

2. Allentare il dado (4).
3. Girare l'asta (3) per ottenere la corretta tensione delle cinghie (1). Per le specifiche vedere la sezione "Ispezione".
4. Serrare il dado (4) a una coppia di 120 N·m (88,5 lb ft).
5. Se necessario, ripristinare l'alimentazione elettrica al motore. Serrare i dispositivi di fissaggio dei tubi dell'aria e installare le protezioni.

Sostituzione

Nota: Le cinghie di comando ventola vanno sostituite come un gruppo unico. Non sostituire le singole cinghie.

Rimozione delle cinghie di comando della ventola

1. Se necessario, isolare l'alimentazione elettrica al motore. Allentare i dispositivi di fissaggio dei tubi dell'aria e rimuovere le protezioni.
2. Allentare il dado (4).

3. Girare l'asta (3) finché la puleggia (2) non è verso il centro del motore.
4. Rimuovere le cinghie (1).

Installazione delle cinghie di comando della ventola

1. Inserire le cinghie (1) sulle pulegge.
2. Girare l'asta (3) per ottenere la corretta tensione delle cinghie (1). La deflessione totale non deve superare 12,5 mm (0,5 in).
3. Serrare il dado (4) a una coppia di 120 N·m (88,5 lb ft).
4. Se necessario, ripristinare l'alimentazione elettrica al motore. Serrare i dispositivi di fissaggio dei tubi dell'aria e installare le protezioni.

i03899172

Liquido di raffreddamento a lunga durata (ELC) - Sostituzione

AVVERTENZA

Fare attenzione ed accertarsi che non fuoriescano liquidi durante le operazioni di controllo, manutenzione, prova, registrazione e riparazione del prodotto. Essere preparati a raccogliere il fluido con contenitori adatti quando si apre un compartimento o si smontano componenti contenenti fluidi.

Smaltire tutti i fluidi in conformità con le disposizioni e i regolamenti locali.

AVVERTENZA

Mantenere tutte le parti libere da contaminanti.

I contaminanti possono causare una rapida usura e ridurre la vita del componente.

Pulire e sciacquare il sistema di raffreddamento prima della scadenza normale di manutenzione in presenza delle seguenti condizioni:

- Surriscaldamento frequente del motore
- Formazione di schiuma
- Entrata di olio nel sistema di raffreddamento con conseguente contaminazione del liquido di raffreddamento

- Entrata di carburante nel circuito di raffreddamento con conseguente contaminazione del liquido di raffreddamento.

Nota: quando si scarica e si sostituisce l'ELC, è necessaria solo acqua pulita per la pulizia del circuito di raffreddamento.

Nota: controllare le pompe dell'acqua e i termostati dopo aver svuotato il circuito di raffreddamento. Questa è una buona occasione per sostituire le pompe e i termostati dell'acqua insieme ai relativi tubi flessibili, se necessario.

Scarico

⚠ ATTENZIONE

Sistema pressurizzato: il liquido di raffreddamento bollente può causare gravi ustioni. Quando si deve aprire il tappo di rifornimento, arrestare il motore e attendere che i componenti del circuito di raffreddamento si siano raffreddati. Allentare il tappo a pressione lentamente per scaricare la pressione.

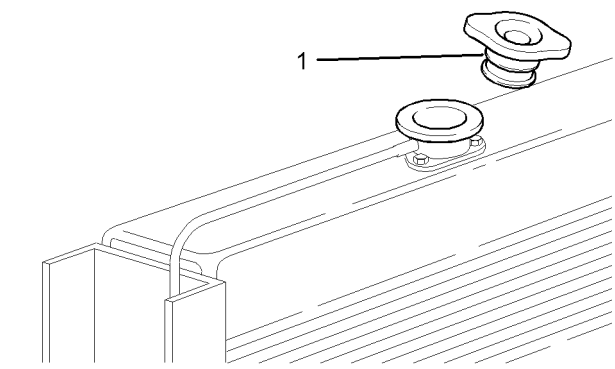


Illustrazione 37

g01211179

Esempio tipico

1. Arrestare il motore e lasciarlo raffreddare. Allentare lentamente il tappo di rifornimento del sistema di raffreddamento (1) per scaricare tutta la pressione. Rimuovere il tappo di rifornimento del sistema di raffreddamento.

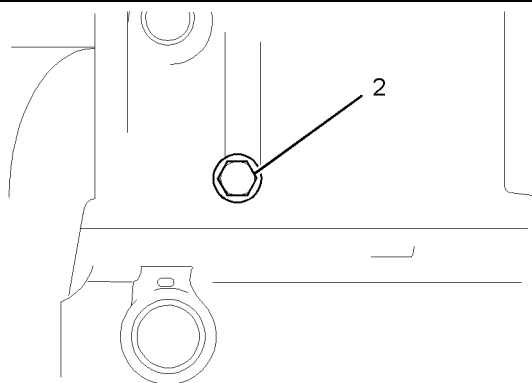


Illustrazione 38

g01211160

Esempio tipico

2. Aprire il rubinetto di scarico o togliere il tappo di scarico (2) situato sul monoblocco.
3. Aprire il rubinetto di scarico o togliere il tappo di scarico situato sul radiatore.

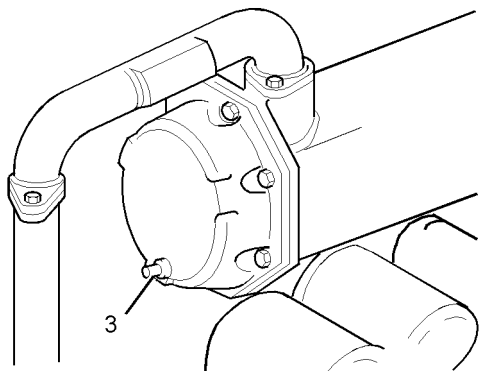


Illustrazione 39

g01211161

Esempio tipico

4. Aprire i rubinetti di scarico o togliere i tappi di scarico (3) situati sugli scambiatori di calore dell'olio.

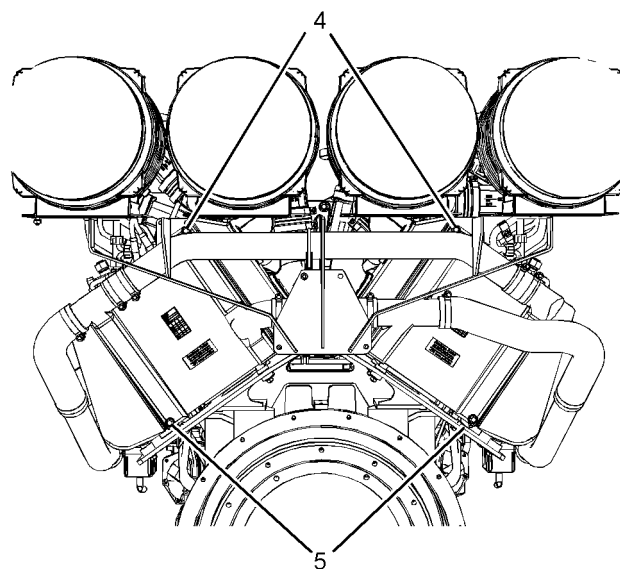


Illustrazione 40

g02126488

Esempio tipico

Nota: In alcune applicazioni, l'apertura del tappo di sfiato dell'aria (4) aiuta a scaricare il liquido di raffreddamento.

5. Rimuovere i tappi di scarico (5) dei postrefrigeratori.
6. Far defluire il liquido di raffreddamento.

AVVERTENZA

Riciclare o smaltire correttamente il liquido di raffreddamento usato. Sono stati proposti vari metodi per riciclare il liquido di raffreddamento usato nei circuiti di raffreddamento dei motori. Per la Perkins, la distillazione completa è il solo metodo accettabile di riciclaggio del liquido di raffreddamento usato.

Per informazioni relative allo smaltimento e al riciclaggio del liquido di raffreddamento usato, rivolgersi al concessionario Perkins o al distributore Perkins.

Lavaggio

1. Lavare il sistema di raffreddamento con acqua pulita per rimuovere tutti i detriti.
2. Chiudere il rubinetto di scarico o rimontare il tappo di scarico (2) sul monoblocco. Chiudere il rubinetto di scarico o rimontare il tappo di scarico sul radiatore. Chiudere i rubinetti di scarico o rimontare i tappi di scarico (3) sugli scambiatori di calore dell'olio. Montare i tappi di scarico (5) sui postrefrigeratori. Serrare saldamente i tappi.

AVVERTENZA

Non riempire il circuito di raffreddamento più rapidamente di 5 L (1,3 galloni USA) al minuto per evitare la formazione di sacche di aria.

La presenza di sacche d'aria nel circuito di raffreddamento può danneggiare il motore.

3. Riempire il sistema di raffreddamento con acqua pulita.

Allentare il tappo di sfiato dell'aria (4) sui postrefrigeratori. Riempire il sistema di raffreddamento finché dallo sfiato non fuoriesce liquido di raffreddamento privo d'aria. Serrare saldamente lo sfiato dell'aria.

Rimontare il tappo di rifornimento del sistema di raffreddamento (1).

4. Avviare il motore. Far girare il motore al minimo fino a quando la temperatura raggiunge un valore compreso tra 49 e 66 °C (120 e 150 °F).

5. Arrestare il motore e lasciarlo raffreddare. Allentare lentamente il tappo di rifornimento del sistema di raffreddamento (1) per scaricare tutta la pressione. Rimuovere il tappo di rifornimento del sistema di raffreddamento. Aprire il rubinetto di scarico o togliere il tappo di scarico (2) situato sul monoblocco. Aprire il rubinetto di scarico o togliere il tappo di scarico situato sul radiatore. Aprire i rubinetti di scarico o togliere i tappi di scarico (3) situati sugli scambiatori di calore dell'olio. Rimuovere entrambi i tappi di scarico (5) dei postrefrigeratori. Fare defluire l'acqua. Lavare il sistema di raffreddamento con acqua pulita.

Riempimento

1. Chiudere il rubinetto di scarico o rimontare il tappo di scarico (2) sul monoblocco. Chiudere il rubinetto di scarico o rimontare il tappo di scarico sul radiatore. Chiudere i rubinetti di scarico o rimontare i tappi di scarico (3) sugli scambiatori di calore dell'olio. Montare i tappi di scarico (5) sui postrefrigeratori.

AVVERTENZA

Non riempire il circuito di raffreddamento più rapidamente di 5 L (1,3 galloni USA) al minuto per evitare la formazione di sacche di aria.

La presenza di sacche d'aria nel circuito di raffreddamento può danneggiare il motore.

2. Riempire il sistema di raffreddamento con liquido di raffreddamento a lunga durata (ELC). Per ulteriori informazioni sulle specifiche del sistema di raffreddamento vedere nel Manuale di funzionamento e manutenzione, "Raccomandazioni sui fluidi", nella sezione Manutenzione.

Nota: Aprire lo sfiato dell'aria (4) per consentire lo spurgo dell'aria dal sistema. Riempire il sistema di raffreddamento finché dallo sfiato non fuoriesce liquido di raffreddamento privo d'aria. Serrare saldamente lo sfiato dell'aria. Assicurarsi che il tappo di rifornimento sia montato prima di far funzionare il motore.

3. Avviare il motore. Far funzionare il motore per spurgare l'aria dalle cavità del monoblocco. Seguire la normale procedura di spegnimento per arrestare il motore.

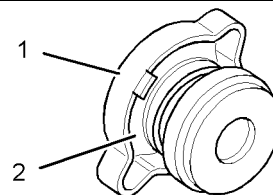


Illustrazione 41

g01239656

Esempio tipico

4. Rimuovere il tappo di rifornimento. Verificare che il livello del liquido di raffreddamento sia entro 25 mm (1,0 in) sul fondo del tubo di riempimento. Pulire il tappo di rifornimento del sistema di raffreddamento (1) e ispezionare la guarnizione (2). Se la guarnizione è danneggiata, smaltire il vecchio tappo di rifornimento e installarne uno nuovo. Se la guarnizione non è danneggiata, usare una pompa di pressurizzazione adatta per provare in pressione il tappo. La pressione corretta è stampigliata sulla superficie del tappo di rifornimento. Se il tappo non mantiene la pressione corretta, installarne uno nuovo.
5. Rimettere a posto il tappo di rifornimento del sistema di raffreddamento.
6. Avviare il motore e farlo funzionare. Controllare che non ci siano perdite nel sistema di raffreddamento. Accertarsi che il sistema di raffreddamento funzioni alla giusta temperatura.

i03899171

Liquido del circuito di raffreddamento - Sostituzione (Inibitore)

AVVERTENZA

Fare attenzione ed accertarsi che non fuoriescano liquidi durante le operazioni di controllo, manutenzione, prova, registrazione e riparazione del prodotto. Essere preparati a raccogliere il fluido con contenitori adatti quando si apre un compartimento o si smontano componenti contenenti fluidi.

Smaltire tutti i fluidi in conformità con le disposizioni e i regolamenti locali.

AVVERTENZA

Mantenere tutte le parti libere da contaminanti.

I contaminanti possono causare una rapida usura e ridurre la vita del componente.

Pulire e sciacquare il circuito di raffreddamento prima della scadenza normale di manutenzione in presenza delle seguenti condizioni.

- Surriscaldamento frequente del motore
- Formazione di schiuma
- Entrata di olio nel sistema di raffreddamento con conseguente contaminazione del liquido di raffreddamento
- Entrata di carburante nel circuito di raffreddamento con conseguente contaminazione del liquido di raffreddamento

Nota: quando si scarica e si sostituisce l'inibitore, è necessaria solo acqua pulita per la pulizia del circuito di raffreddamento.

Nota: controllare le pompe dell'acqua e i termostati dopo aver svuotato il circuito di raffreddamento. Questa è una buona occasione per sostituire le pompe e i termostati dell'acqua insieme ai relativi tubi flessibili, se necessario.

Scarico

⚠ ATTENZIONE

Sistema pressurizzato: il liquido di raffreddamento bollente può causare gravi ustioni. Quando si deve aprire il tappo di rifornimento, arrestare il motore e attendere che i componenti del circuito di raffreddamento si siano raffreddati. Allentare il tappo a pressione lentamente per scaricare la pressione.

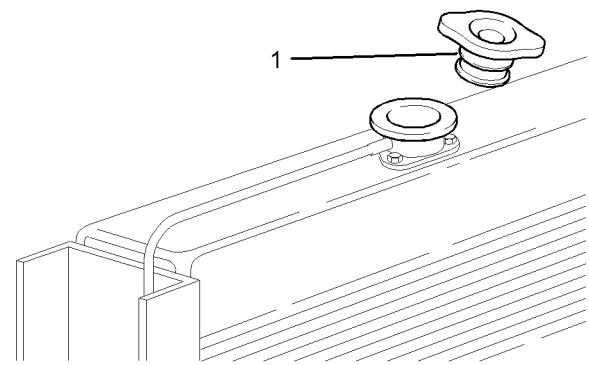


Illustrazione 42

g01211179

Esempio tipico

1. Arrestare il motore e lasciarlo raffreddare. Allentare lentamente il tappo di rifornimento del sistema di raffreddamento (1) per scaricare tutta la pressione. Rimuovere il tappo di rifornimento del sistema di raffreddamento.

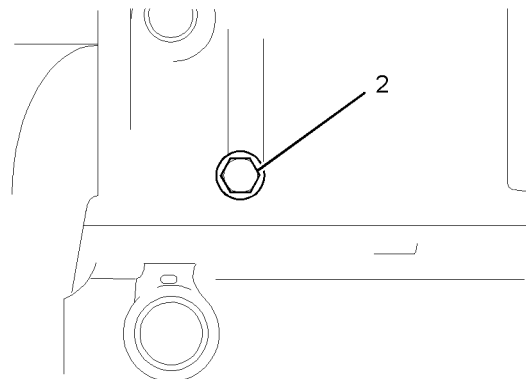


Illustrazione 43

g01211160

Esempio tipico

2. Aprire il rubinetto di scarico o togliere il tappo di scarico (2) situato sul monoblocco.
3. Aprire il rubinetto di scarico o togliere il tappo di scarico situato sul radiatore.

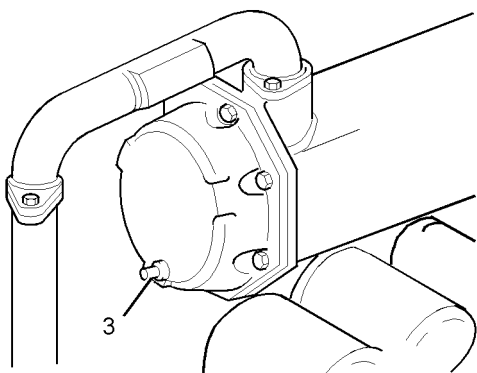


Illustrazione 44

g01211161

Esempio tipico

4. Aprire i rubinetti di scarico o togliere i tappi di scarico (3) situati sugli scambiatori di calore dell'olio.

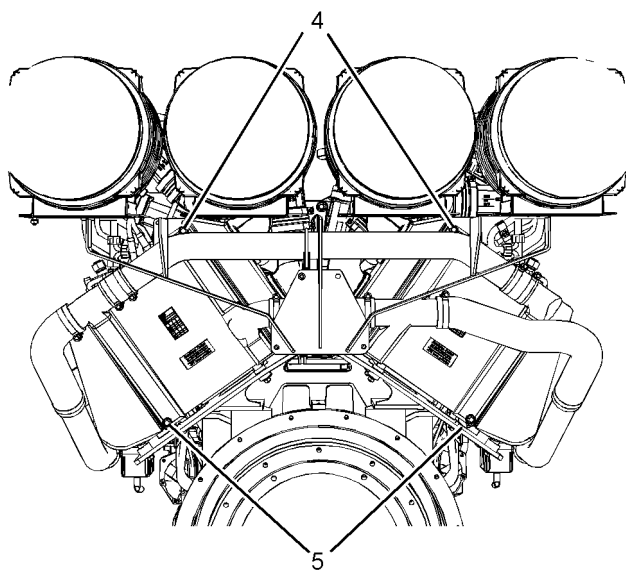


Illustrazione 45

g02126488

Esempio tipico

Nota: In alcune applicazioni, l'apertura del tappo di sfiato dell'aria (4) aiuta a scaricare il liquido di raffreddamento.

5. Rimuovere entrambi i tappi di scarico (5) dei postrefrigeratori.
6. Far defluire il liquido di raffreddamento.

Lavaggio

1. Lavare il sistema di raffreddamento con acqua pulita per rimuovere tutti i detriti.
2. Chiudere il rubinetto di scarico o rimontare il tappo di scarico (2) sul monoblocco. Chiudere il rubinetto di scarico o rimontare il tappo di scarico sul radiatore. Chiudere i rubinetti di scarico o rimontare i tappi di scarico (3) sugli scambiatori di calore dell'olio. Chiudere i rubinetti di scarico o rimontare i tappi di scarico (5) sui postrefrigeratori. Serrare saldamente i tappi.

AVVERTENZA

Non riempire il circuito di raffreddamento più rapidamente di 5 L (1,3 galloni USA) al minuto per evitare la formazione di sacche di aria.

La presenza di sacche d'aria nel circuito di raffreddamento può danneggiare il motore.

3. Riempire il sistema di raffreddamento con acqua pulita.

Allentare il tappo di sfiato dell'aria (4) sui postrefrigeratori. Riempire il sistema di raffreddamento finché dallo sfiato non fuoriesce liquido di raffreddamento privo d'aria. Serrare saldamente lo sfiato dell'aria.

Rimontare il tappo di rifornimento del sistema di raffreddamento (1).

4. Avviare il motore. Far girare il motore al minimo fino a quando la temperatura raggiunge un valore compreso tra 49 e 66 °C (120 e 150 °F).
5. Arrestare il motore e lasciarlo raffreddare. Allentare lentamente il tappo di rifornimento del sistema di raffreddamento (1) per scaricare tutta la pressione. Rimuovere il tappo di rifornimento del sistema di raffreddamento. Aprire il rubinetto di scarico o togliere il tappo di scarico (2) situato sul monoblocco. Aprire il rubinetto di scarico o togliere il tappo di scarico situato sul radiatore. Aprire i rubinetti di scarico o togliere i tappi di scarico (3) situati sugli scambiatori di calore dell'olio. Rimuovere i tappi di scarico (5) dei postrefrigeratori. Fare defluire l'acqua. Lavare il sistema di raffreddamento con acqua pulita.

AVVERTENZA

Smaltire tutti i fluidi in conformità alle disposizioni e ai regolamenti locali. Se si ricicla il liquido di raffreddamento usato per riutilizzarlo nel circuito di raffreddamento, la distillazione completa è l'unico metodo accettabile dalla Perkins Engines Company LTD.

Riempimento

1. Chiudere il rubinetto di scarico o rimontare il tappo di scarico (2) sul monoblocco. Chiudere il rubinetto di scarico o rimontare il tappo di scarico sul radiatore. Chiudere i rubinetti di scarico o rimontare i tappi di scarico (3) sugli scambiatori di calore dell'olio. Montare i tappi di scarico (5) sui postrefrigeratori.

AVVERTENZA

Non riempire il circuito di raffreddamento più rapidamente di 5 L (1,3 galloni USA) al minuto per evitare la formazione di sacche di aria.

La presenza di sacche d'aria nel circuito di raffreddamento può danneggiare il motore.

2. Riempire il sistema di raffreddamento con acqua e inibitore. Per ulteriori informazioni sulle specifiche del sistema di raffreddamento vedere nel Manuale di funzionamento e manutenzione, "Raccomandazioni sui fluidi", nella sezione Manutenzione.

Nota: Aprire lo sfiato dell'aria (4) per consentire lo spurgo dell'aria dal sistema. Riempire il sistema di raffreddamento finché dallo sfiato non fuoriesce liquido di raffreddamento privo d'aria. Serrare saldamente lo sfiato dell'aria. Assicurarsi che il tappo di rifornimento sia montato prima di far funzionare il motore.

3. Avviare il motore. Far funzionare il motore per spurgare l'aria dalle cavità del monoblocco. Seguire la normale procedura di spegnimento per arrestare il motore.
4. Verificare che il livello del liquido di raffreddamento sia entro 25 mm (1,0 in) sul fondo del tubo di riempimento.

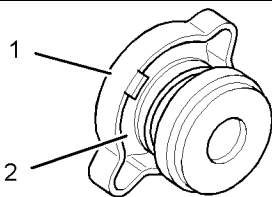


Illustrazione 46

g01239656

5. Pulire il tappo di rifornimento del circuito di raffreddamento (1) e ispezionare la guarnizione (2). Se la guarnizione è danneggiata, smaltire il vecchio tappo di rifornimento e installarne uno nuovo. Se la guarnizione non è danneggiata, usare una pompa di pressurizzazione adatta per provare in pressione il tappo. La pressione corretta è stampigliata sulla superficie del tappo di rifornimento. Se il tappo non mantiene la pressione corretta, installarne uno nuovo.

Rimettere a posto il tappo di rifornimento del sistema di raffreddamento.

6. Avviare il motore e farlo funzionare. Controllare che non ci siano perdite nel sistema di raffreddamento. Accertarsi che il sistema di raffreddamento funzioni alla giusta temperatura.

i02579895

Livello del liquido di raffreddamento - Controllo

ATTENZIONE

Sistema pressurizzato: il liquido di raffreddamento bollente può causare gravi ustioni. Quando si deve aprire il tappo di rifornimento, arrestare il motore e attendere che i componenti del circuito di raffreddamento si siano raffreddati. Allentare il tappo a pressione lentamente per scaricare la pressione.

Controllare il livello del liquido di raffreddamento quando il motore è fermo e freddo.

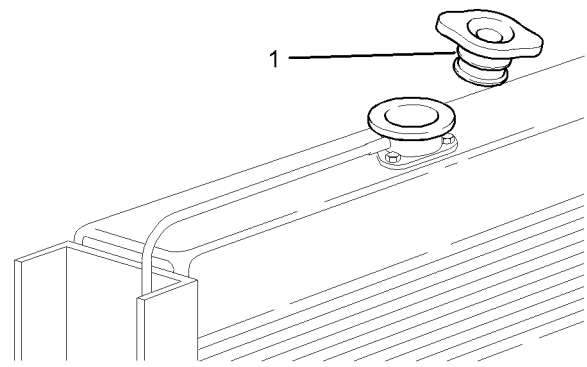


Illustrazione 47

g01211179

1. Togliere lentamente il tappo di rifornimento del circuito di raffreddamento (1) in modo da far scaricare la pressione.

2. Mantenere il livello di liquido di raffreddamento entro 25 mm (1,0 in) sotto il bocchettone di riempimento.

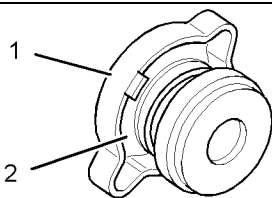


Illustrazione 48

g01239656

3. Pulire il tappo di rifornimento del circuito di raffreddamento (1) e ispezionare la guarnizione (2). Se la guarnizione è danneggiata, smaltire il vecchio tappo di rifornimento e installarne uno nuovo. Se la guarnizione non è danneggiata, usare una pompa di pressurizzazione adatta per provare in pressione il tappo. La pressione corretta è stampigliata sulla superficie del tappo di rifornimento. Se il tappo non mantiene la pressione corretta, installarne uno nuovo.

Rimettere a posto il tappo di rifornimento del circuito di raffreddamento.

4. Controllare che non ci siano perdite nel circuito di raffreddamento.

i02227207

Apparecchiatura condotta - Controllo

Fare riferimento alle specifiche del costruttore originario per ulteriori informazioni relative alle seguenti raccomandazioni di manutenzione dell'attrezzatura condotta:

- Ispezione
- Regolazione
- Lubrificazione
- Altre raccomandazioni di manutenzione

Eseguire tutte le operazioni di manutenzione per l'attrezzatura condotta, che sono raccomandate dal costruttore originario.

i02579910

Motore - Pulizia

ATTENZIONE

L'alta tensione può provocare infortuni anche mortali.

L'umidità può generare conduttività elettrica.

Accertarsi che il circuito elettrico sia SPENTO. Bloccare i comandi di avviamento ed apporre ai comandi un cartellino "NON METTERE IN FUNZIONE".

AVVERTENZA

L'accumulo di grasso e di olio su un motore rappresenta un pericolo di incendio. Mantenere il motore pulito. Rimuovere i detriti e i fluidi versati quando si accumulano sul motore in quantità significativa.

AVVERTENZA

L'acqua o la condensa può causare danni ai componenti del generatore. Proteggere tutti i componenti elettrici dall'esposizione all'acqua.

AVVERTENZA

Se non si proteggono dai lavaggi alcuni componenti del motore, la garanzia del motore decade. Prima di lavare il motore, lasciarlo raffreddare per un'ora.

Si raccomanda la pulizia periodica del motore. Un motore pulito assicura i seguenti vantaggi:

- Facile rilevamento delle perdite di fluidi
- Massimo trasferimento di calore
- Facilità di manutenzione

Nota: Quando si lava il motore, fare attenzione a non danneggiare i componenti elettrici usando troppa acqua. I dispositivi di lavaggio a pressione e con getti di vapore non devono essere diretti verso i connettori elettrici o le giunzioni dei cavi nella parte posteriore dei connettori. Evitare i componenti elettrici quali alternatore, motorini di avviamento ed ECU.

i03899188

Filtro dell'aria motore - Sostituzione

AVVERTENZA

Non far mai girare il motore senza filtro dell'aria installato o con un filtro dell'aria danneggiato. Non usare mai un filtro dell'aria con pieghe, guarnizioni e tenute danneggiati. La sporcizia che entra nel motore è causa di usura prematura e di danni dei componenti del motore. I filtri dell'aria contribuiscono ad evitare che detriti in sospensione nell'aria entrino nel collettore di aspirazione.

AVVERTENZA

Non eseguire mai la manutenzione del filtro dell'aria con il motore in moto per impedire alla sporcizia di entrare nel motore.

Sostituire gli elementi del filtro dell'aria se l'indicatore di intasamento lo segnala. Per ulteriori informazioni vedere nel Manuale di funzionamento e manutenzione, "Indicatore di intasamento del filtro dell'aria del motore - Ispezione.

Alcuni motori sono dotati di prefiltri della presa d'aria. Pulire i prefiltri prima di eseguire la manutenzione dei filtri dell'aria. Accertarsi che la sporcizia non entri nella scatola del filtro dell'aria.

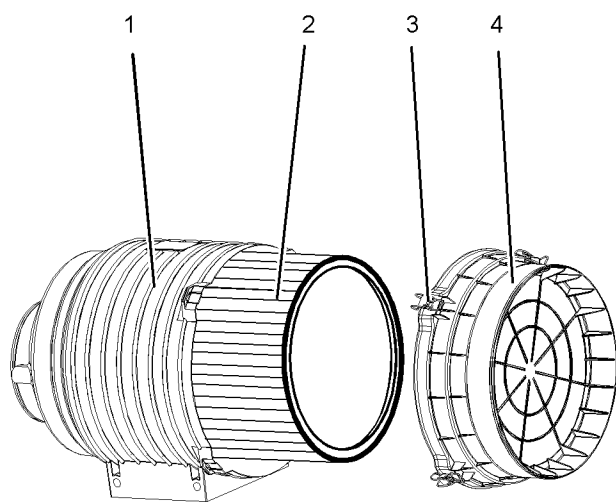


Illustrazione 49

g02041313

1. Sganciare i fermagli (3) e rimuovere il coperchio (4).

2. Togliere il vecchio elemento (2) dalla scatola (1). Gettare via l'elemento usato.

Nota: Accertarsi che non entri sporcizia nella scatola.

3. Inserire un nuovo elemento (2) nella scatola (1). Allineare il coperchio (3) alla scatola (1). Fissare il fermagli (3).

i02579934

Indicatore di intasamento del filtro dell'aria - Ispezione

Controllo dell'indicatore di intasamento

Controllare gli indicatori di intasamento. Sostituire gli elementi del filtro dell'aria se uno degli indicatori di intasamento lo segnala.

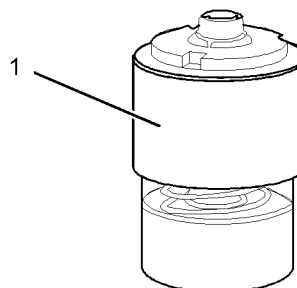


Illustrazione 50

g01242320

Quando l'elemento filtrante può essere sottoposto a manutenzione, la sezione centrale dell'indicatore di intasamento(1) è trasparente.

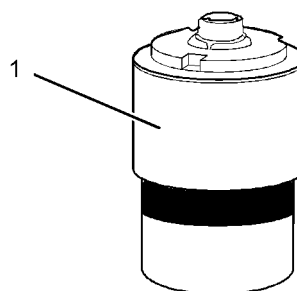


Illustrazione 51

g01242332

Quando l'elemento filtrante deve essere sostituito, la sezione centrale dell'indicatore di intasamento (1) è rossa.

Ripristino dell'indicatore di intasamento

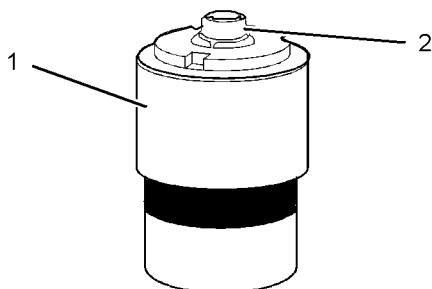


Illustrazione 52

g01242328

Dopo che si sostituisce l'elemento filtrante in seguito alla segnalazione dell'indicatore di intasamento, quest'ultimo va ripristinato. Per ripristinare l'indicatore di intasamento (1) premere il pulsante (2).

Se l'indicatore di intasamento non si ripristina facilmente, va sostituito.

Nota: Se le condizioni operative sono molto polverose, può essere necessario sostituire più spesso l'indicatore di intasamento.

i03899198

Sfiatatoio del basamento del motore - Pulizia

Gli sfiatatoi del basamento del motore sono situati sulla parte laterale dei termostati dell'acqua.

1. Isolare l'alimentazione elettrica al motorino di avviamento.

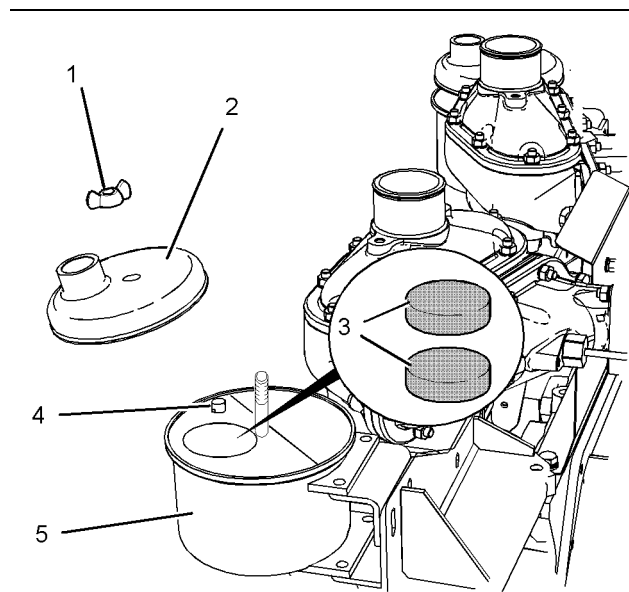


Illustrazione 53

g02117753

Esempio tipico

2. Rimuovere il galletto (1) e il coperchio (2).
3. Rimuovere gli elementi filtranti (3) dal corpo sfiatatoio (5).
4. Pulire gli elementi filtranti (3) e asciugarli. Controllare se gli elementi filtranti sono danneggiati o deteriorati. Se necessario, sostituirli.
5. Inserire gli elementi filtranti (3) sul corpo sfiatatoio (5).
6. Accertarsi che la guarnizione del coperchio (2) sia integra. Se necessario, sostituirla.
7. Allineare il coperchio (2) con la spina di riferimento (4). Inserire il coperchio sul corpo sfiatatoio (5).
8. Inserire il galletto (1). Serrare bene il galletto.
9. Ripristinare l'alimentazione elettrica al motorino di avviamento.

i02579883

Supporti del motore - Ispezione

Un mancato allineamento del motore con l'attrezzatura condotta può causare gravi danni. Vibrazioni eccessive possono produrre un disallineamento. La vibrazione eccessiva del motore e dell'attrezzatura condotta può essere causata da:

- montaggio non corretto,

- bulloni allentati;
- deterioramento degli isolatori.

Accertarsi che i bulloni di montaggio siano serrati alla coppia corretta.

Accertarsi che gli isolatori non presentino tracce di olio e contaminazione. Verificare il livello di deterioramento degli isolatori. Assicurarsi che i bulloni degli isolatori siano serrati alla coppia giusta.

Sostituire tutti gli isolatori che appaiono deteriorati. Per ulteriori informazioni consultare la documentazione fornita dal produttore degli isolatori.

i02537691

Filtro ausiliario dell'olio motore - Sostituzione

Nota: prima di eseguire la manutenzione vedere nel Manuale di funzionamento e manutenzione, "Olio motore - Prelievo di un campione".

Sostituzione del filtro con il motore in funzione

ATTENZIONE

L'olio e i componenti bollenti possono causare lesioni personali. Evitare il contatto con la pelle.

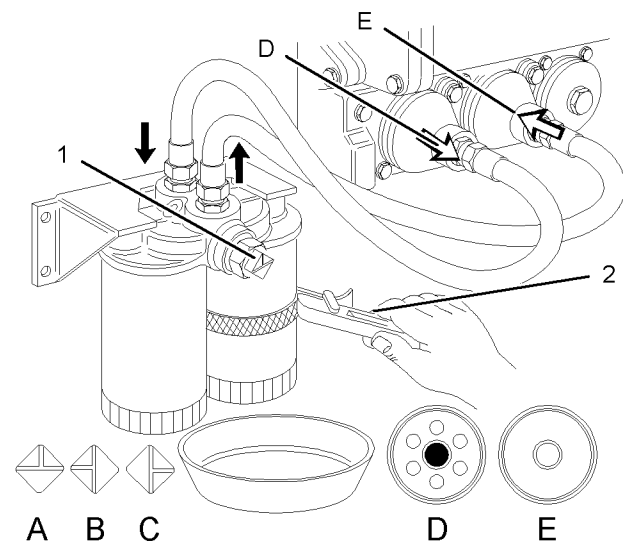


Illustrazione 54
Esempio tipico

g01233078

La valvola di riconfigurazione (1) ha tre posizioni.

- (A) L'olio fluisce in entrambi i filtri dell'olio.
 - (B) L'olio fluisce nel filtro dell'olio sinistro.
 - (C) L'olio fluisce nel filtro dell'olio destro.
1. Girare la valvola di riconfigurazione nella posizione B. Usando un attrezzo adatto (2), rimuovere il filtro destro.

Nota: Direzione del flusso dell'olio (D ed E).

2. Accertarsi che la superficie di tenuta sulla scatola sia pulita. Riempire il nuovo filtro dell'olio con olio motore pulito. Installare il nuovo filtro dell'olio. Girare la valvola di riconfigurazione nella posizione A. Controllare che non vi siano perdite d'olio.
3. Girare la valvola di riconfigurazione nella posizione C. Usando un attrezzo adatto, rimuovere il filtro sinistro.
4. Accertarsi che la superficie di tenuta sulla scatola sia pulita. Riempire il nuovo filtro dell'olio con olio motore pulito. Installare il nuovo filtro dell'olio. Applicare pressione solo manualmente per installare il filtro dell'olio. Girare la valvola di riconfigurazione nella posizione A. Controllare che non vi siano perdite d'olio.
5. Ripulire le superfici dall'olio motore eventualmente versatosi.

i02579898

Livello dell'olio motore - Controllo

ATTENZIONE

L'olio e i componenti bollenti possono causare lesioni personali. Evitare il contatto con la pelle.

AVVERTENZA

Eseguire questa procedura di manutenzione con il motore spento.

Nota: dopo aver arrestato il motore, prima di controllare il livello dell'olio motore attendere 10 minuti mentre l'olio defluisce nella coppa.

AVVERTENZA

Fare funzionare il motore con il livello dell'olio al di sopra del segno "max" può far sì che l'albero motore si immerga nell'olio. Le bolle d'aria create dall'albero motore immerso nell'olio riducono le proprietà lubrificanti dell'olio stesso e possono causare una perdita di potenza.

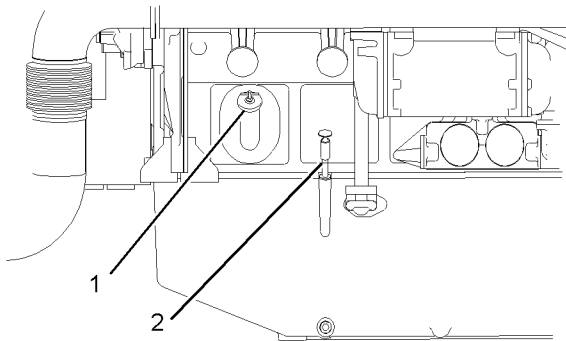


Illustrazione 55

g01236968

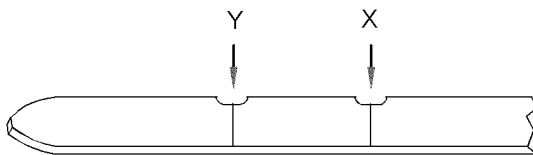


Illustrazione 56

g01165836

(Y) "Segno di min". (X) "Segno di max".

1. Mantenere il livello dell'olio tra i segni di "min" (Y) e "max" (X) sull'astina di livello (2). Non riempire la coppa dell'olio oltre il segno di "max" (X).
2. Se necessario, togliere il tappo di rifornimento (1) e aggiungere olio. Pulire il tappo di rifornimento dell'olio. Montare il tappo di rifornimento dell'olio.

i03899175

Pompa dell'olio motore - Ispezione

Una pompa dell'olio motore guasta può causare il grippaggio dell'albero motore.

Rimuovere la pompa dell'olio motore e smontarla. Sostituire qualsiasi componente usurato o danneggiato. In alternativa, sostituire la pompa dell'olio motore.

i02579903

Olio motore - Prelievo di un campione

Le condizioni dell'olio lubrificante del motore possono essere controllate a intervalli regolari come parte del programma di manutenzione preventiva.

Inizio di un programma di analisi dell'olio

Prime 500 ore

Un'analisi dell'olio condotta durante le prime 500 ore indicherà livelli di ferro e rame più alti dei parametri accettabili. A mano a mano che il motore continua a funzionare, i livelli scenderanno entro i parametri specificati.

Ogni 250 ore

A intervalli di 250 ore si deve prelevare un campione di olio.

Analizzando i risultati dell'analisi dei campioni prelevati si può stabilire una tendenza. Ciascun operatore può sviluppare individualmente un programma di manutenzione del motore.

Nota: la Perkins Engines Stafford deve approvare gli intervalli di manutenzione.

Prelievo del campione e analisi

ATTENZIONE

L'olio e i componenti bollenti possono causare lesioni personali. Evitare il contatto con la pelle.

Il campione dell'olio deve essere prelevato da un punto a livello medio della coppa. Non prelevare un campione di olio dal tappo di scarico.

Per ottenere le analisi più accurate, prima di prelevare il campione d'olio annotare le seguenti informazioni.

- Data del campione
- Modello del motore

- Numero di serie del motore
- Ore di servizio del motore
- Numero di ore di servizio accumulate dall'ultimo cambio di olio
- Quantità di olio aggiunta dall'ultimo cambio

Verificare che il recipiente per il campione sia pulito e asciutto. Accertarsi inoltre che il recipiente sia etichettato chiaramente.

Il prelievo va eseguito quando l'olio è caldo e ben mescolato per assicurare che il campione sia rappresentativo dell'olio nel serbatoio.

Per evitare contaminazione del campione, mantenere puliti gli attrezzi usati per il prelievo.

Con il campione si può controllare: la qualità dell'olio, la presenza di liquido di raffreddamento nell'olio, la presenza di particelle di metalli ferrosi nell'olio e la presenza di particelle di metalli non ferrosi nell'olio..

i03899192

Olio motore e filtro - Sostituzione

ATTENZIONE

L'olio e i componenti bollenti possono causare lesioni personali. Evitare il contatto con la pelle.

AVVERTENZA

Fare attenzione e accertarsi che non fuoriescano liquidi durante le operazioni di controllo, manutenzione, prova, registrazione e riparazione del prodotto. Essere preparati a raccogliere il fluido con contenitori adatti quando si apre un compartimento o si smontano componenti contenenti fluidi.

Smaltire tutti i fluidi in conformità alle disposizioni e ai regolamenti locali.

AVVERTENZA

Mantenere tutte le parti libere da contaminanti.

I contaminanti possono causare una rapida usura e ridurre la vita del componente.

Non scaricare l'olio lubrificante quando il motore è freddo. Quando l'olio si raffredda, le particelle di scorie in sospensione si depositano sul fondo della coppa dell'olio. Le scorie non defluiscono con l'olio freddo quando lo si scarica. Svuotare la coppa dell'olio dell'olio a motore fermo. Svuotare la coppa dell'olio mentre l'olio è tiepido. Questo metodo consente di scaricare correttamente le particelle di detriti in sospensione nell'olio.

Se non si adotta questo accorgimento, i detriti entreranno nuovamente in circolazione nell'impianto di lubrificazione con l'olio nuovo.

Scarico dell'olio lubrificante del motore

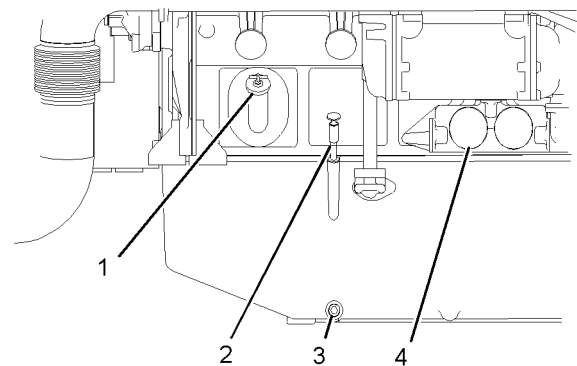


Illustrazione 57

g01237431

Esempio tipico

1. Mettere un contenitore adatto sotto la coppa dell'olio motore. Togliere il tappo di scarico (3). Lasciare defluire l'olio.

Nota: Accertarsi che il recipiente sia in grado di contenere tutto l'olio di scarico.

2. Rimuovere la rondella di tenuta dal tappo di scarico (3). Gettare via la rondella di tenuta.
3. Inserire una nuova rondella di tenuta sul tappo di scarico (3). Inserire il tappo di scarico sulla coppa dell'olio motore. Serrare il tappo a una coppia di 68 N·m (50 lb ft).

Sostituzione del filtro dell'olio

Tabella 21

Attrezzi necessari			
At-trez-zo	Codice	Nome ricambio	Q.tà
A	-	Chiave a nastro	1

AVVERTENZA

I filtri dell'olio Perkins sono costruiti in conformità alle specifiche della Perkins Engine Company LTD. L'uso di filtri dell'olio non raccomandati dalla Perkins Engine Company LTD può causare gravi danni al motore. Particelle grandi contenute nell'olio motore non filtrato causano danni al motore. Non utilizzare filtri dell'olio non raccomandati dalla Perkins Engine Company LTD.

Nota: tutti e sei i filtri dell'olio vanno sostituiti come un gruppo unico.

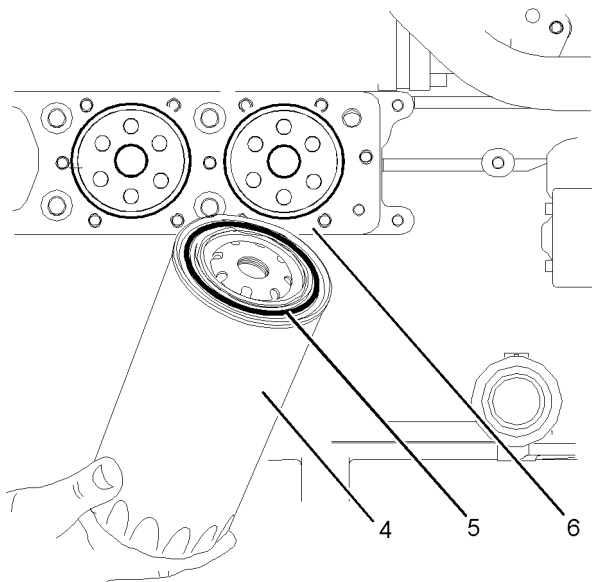


Illustrazione 58

g01237432

Esempio tipico

1. Usare l'attrezzo (A) per rimuovere i filtri dell'olio (4).
2. Accertarsi che la superficie di tenuta sulla base del filtro (6) sia pulita.
3. Lubrificare gli anelli di tenuta (5) con olio motore pulito. Riempire i filtri dell'olio con olio motore pulito. Assicurare che l'olio motore che viene aggiunto ai filtri dell'olio non sia stato contaminato. Installare i nuovi filtri dell'olio (4).

Nota: Applicare solo manualmente la pressione richiesta per serrare i filtri dell'olio.

Riempimento della coppa dell'olio

Per ulteriori informazioni sugli oli adatti, vedere nel Manuale di funzionamento e manutenzione, "Raccomandazioni sui fluidi".

1. Togliere il tappo del bocchettone di riempimento dell'olio.

2. Riempire la coppa dell'olio con la giusta quantità di olio motore fresco. Per ulteriori informazioni vedere nel Manuale di funzionamento e manutenzione, "Rifornimenti".

AVVERTENZA

In caso di sistema ausiliario o remoto di filtraggio dell'olio, seguire le indicazioni del produttore originale o del produttore dei filtri. Una quantità eccessiva o insufficiente di olio nel basamento può danneggiare il motore.

Nota: Prima di avviare il motore, farlo girare con il motorino d'avviamento per ottenere una certa pressione dell'olio.

3. Avviare il motore e farlo funzionare per quindici minuti. Eseguire questa operazione per assicurare che l'olio circoli nell'impianto di lubrificazione e che i filtri siano pieni di olio. Controllare che i filtri dell'olio non perdano.
4. Arrestare il motore e attendere per almeno dieci minuti che l'olio ritorni nella coppa.

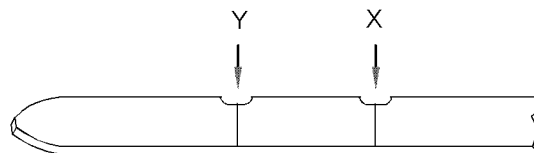


Illustrazione 59

g01165836

(Y) "Segno di min". (X) "Segno di max".

5. Estrarre l'astina (2) per controllare il livello dell'olio. Mantenere il livello dell'olio tra i segni di "MIN" e "MAX" sull'astina di livello dell'olio.

i02579931

Dispositivi di protezione del motore - Controllo

Gli allarmi e gli arresti debbono funzionare in modo appropriato. Gli allarmi assicurano avvertenze tempestive all'operatore. Gli arresti permettono di impedire danni al motore. Durante il funzionamento normale, è impossibile stabilire se i dispositivi di protezione sono in buone condizioni. Per provare il funzionamento dei dispositivi di protezione del motore occorre simulare guasti.

Un controllo della taratura dei dispositivi di protezione del motore assicura che gli allarmi e gli arresti funzionino al punto critico. Assicurarsi che i dispositivi di protezione del motore funzionino correttamente.

AVVERTENZA

Durante la prova, si debbono simulare condizioni operative anormali.

Le prove debbono essere eseguite correttamente per evitare danni al motore.

Per prevenire danni al motore, fare eseguire le prove solo da personale specializzato del concessionario @Perkins.

Ispezione visiva

Controllare visivamente la condizione di tutti i manometri, dei sensori e dei cavi. Controllare se ci sono cavi o componenti allentati, rotti o danneggiati. I cavi o componenti danneggiati o rotti debbono essere riparati o sostituiti immediatamente.

i03899197

Gioco valvole motore - Ispezione/Registrazione (Valvole e ponti valvole)

Tabella 22

Attrezzi necessari			
Attrezzo	Codice	Nome ricambio	Q.tà
A	SE253	Attrezzo per far girare l'albero motore	1
B	-	Spessimetro	1

AVVERTENZA

Solo personale qualificato può eseguire questo tipo di manutenzione. Per la procedura completa di registrazione del gioco delle valvole, vedere il Manuale di servizio o rivolgersi al concessionario Perkins o al distributore Perkins.

Il funzionamento dei motori Perkins con una registrazione non corretta delle valvole può ridurre l'efficienza del motore e anche la durata dei componenti del motore.

ATTENZIONE

Assicurarsi che il motore non possa essere avviato durante l'esecuzione di questa procedura di manutenzione. Per evitare lesioni personali, non utilizzare il motorino di avviamento per far ruotare il volano.

Componenti del motore ad alta temperatura possono causare ustioni. Lasciar raffreddare ulteriormente il motore prima di misurare e registrare il gioco delle valvole.

Nota: I ponti valvole devono essere equalizzati prima di regolare il gioco valvole.

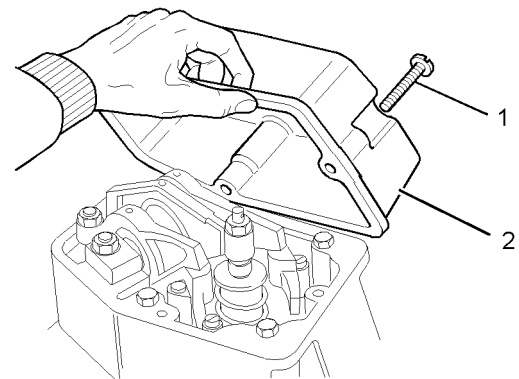


Illustrazione 60

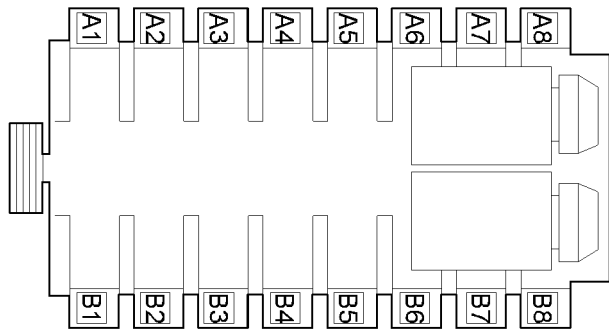
g01241573

1. Rimuovere le viti di fissaggio (1).
2. Rimuovere il coperchio dei bilancieri (2).
3. Rimuovere la guarnizione (non illustrata).
4. Ripetere le operazioni ai punti da 1 a 3 per i rimanenti coperchi dei bilancieri.

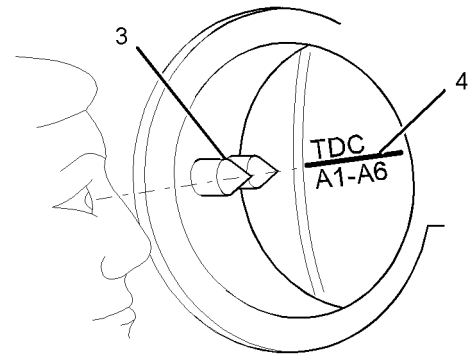
Per i motori 4016, regolare il gioco valvole secondo la sequenza illustrata nella tabella 23.

Tabella 23

Motori 4016		
Pistone al PMS	Valvole sul bilanciare	Controllare e registrare le valvole.
A1 e A8	A8	A1
B1 e B8	B8	B1
A3 e A6	A6	A3
B3 e B6	B6	B3
A7 e A2	A2	A7
B7 e B2	B2	B7
A5 e A4	A4	A5
B5 e B4	B4	B5
A1 e A8	A1	A8
B1 e B8	B1	B8
A3 e A6	A3	A6
B3 e B6	B3	B6
A7 e A2	A7	A2
B7 e B2	B7	B2
A5 e A4	A5	A4
B5 e B4	B5	B4

Illustrazione 61
Motore 4016

g01241941

Illustrazione 62
Esempio tipico

g01241570

5. Usare l'attrezzo (A) per girare l'albero motore finché l'apposito segno(4) sul volante non è allineato con i puntatori (3). Accertarsi che esista un certo gioco tra il bilanciare e valvola.

Nota: l'apertura di fasatura è situata sulla scatola del volante sul banco B.

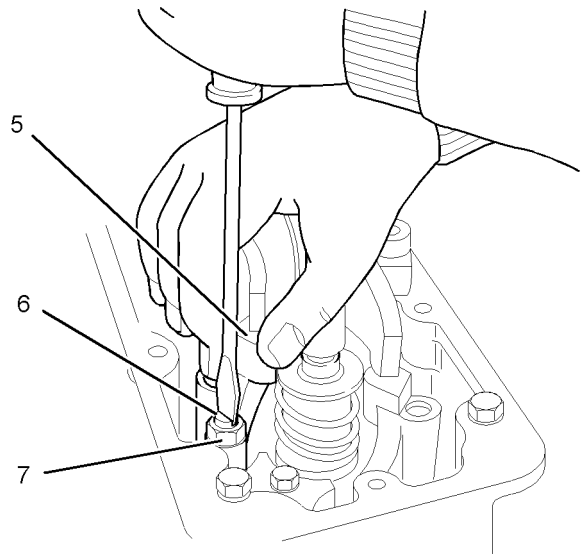


Illustrazione 63

g01241584

6. Allentare il controdado (7) sul ponte valvole di aspirazione.
7. Per equalizzare il ponte, ruotare il registro (6) finché il supporto fisso sul ponte valvole (5) e il registro stesso non sono a contatto della valvola.
8. Serrare il controdado (7) a una coppia di 50 Nm (37 lb ft).
9. Ripetere le operazioni ai punti da 6 a 8 per il ponte valvole di scarico.

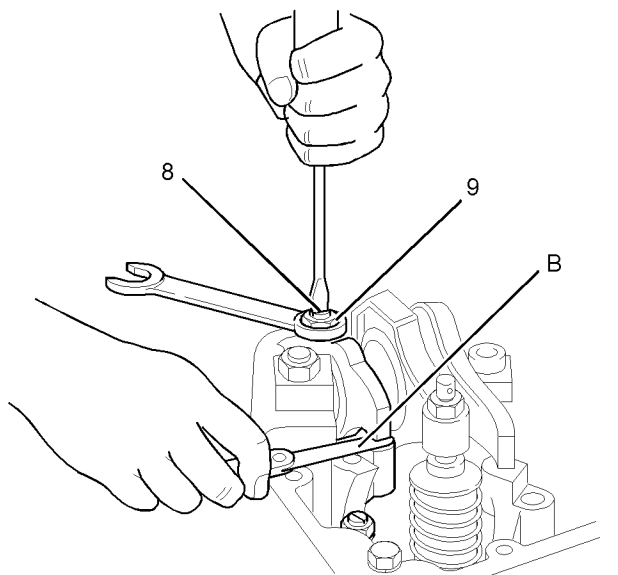


Illustrazione 64

g01241598

- 10.** Usare l'attrezzo (B) per controllare il gioco delle valvole. Se necessario, eseguire le operazioni ai punti da 10.a a 10.f per regolare il gioco valvole. Regolare il gioco a 0,4 mm (0,016 in).
 - a.** Allentare il dado (9) sul bilanciere della valvola di aspirazione.
 - b.** Usare l'attrezzo (A) per regolare il gioco valvole.
 - c.** Girare il registro (8) finché il supporto sul bilanciere non è a contatto dell'attrezzo (B).
 - d.** Serrare il dado (7) a una coppia di 50 N·m (37 lb ft).
 - e.** Accertarsi che il gioco valvole sia corretto.
 - f.** Ripetere l'operazione al punto 10 per il bilanciere della valvola di scarico.
- 11.** Ripetere le operazioni ai punti da 5 a 10 per i rimanenti bilancieri.

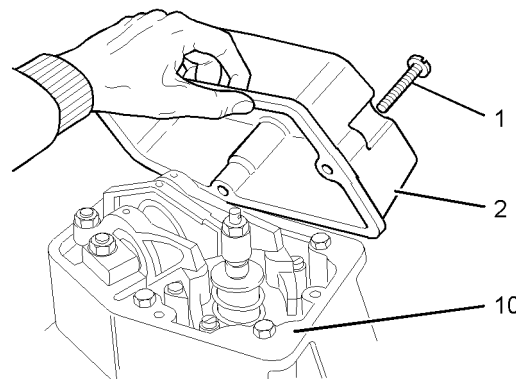


Illustrazione 65

g01241917

- 12.** Accertarsi che il coperchio dei bilancieri (2) sia pulito e integro. Accertarsi che la superficie di unione della base del coperchio dei bilancieri (10) sia pulita e integra.
- 13.** Installare una guarnizione nuova (non illustrata).
- 14.** Installare il coperchio dei bilancieri (2).
- 15.** Inserire le viti di fissaggio (1). Serrare le viti di fissaggio a una coppia di 4 N·m (35 lb in).
- 16.** Ripetere le operazioni ai punti da 12 a 15 per i rimanenti coperchi dei bilancieri.

i02537699

Puleggia di comando ventola - Controllo

- 1.** Isolare l'alimentazione elettrica al motore.

i03899180

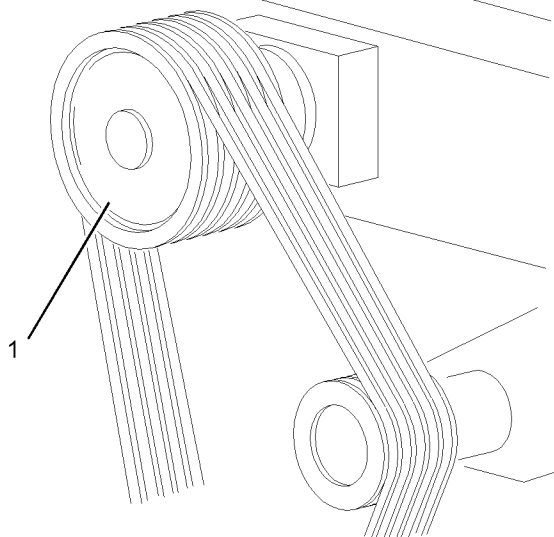


Illustrazione 66
Esempio tipico

g01238304

2. Rimuovere le protezioni (non illustrate) per accedere alla puleggia di comando ventola (1).

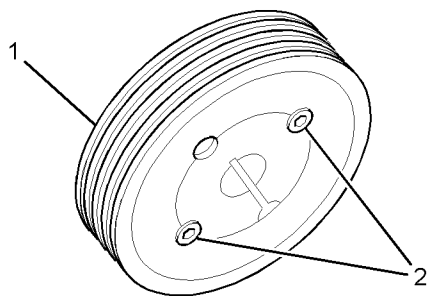


Illustrazione 67

g01238305

3. Serrare le viti torx (2) a una coppia di 90 N·m (66 lb ft).
4. Inserire le protezioni (non illustrate).
5. Ripristinare l'alimentazione elettrica al motore.

Iniettore di carburante - Ispezione/Regolazione

Ispezione degli iniettori combustibile

Per informazioni sull'ispezione degli iniettori combustibile, consultare Funzionamento del sistema, controlli e registrazioni, KENR9224, "Regolazione degli iniettori combustibile".

i02579926

Impianto di alimentazione - Adescamento

Se entra aria nell'impianto d'alimentazione, spurgarla prima di avviare il motore. L'aria può entrare nell'impianto di alimentazione per le seguenti ragioni.

- Il serbatoio del carburante è vuoto o parzialmente pieno.
- Le tubazioni di carburante a bassa pressione sono scollegate.
- Ci sono perdite nell'impianto di alimentazione a bassa pressione.
- Il filtro del carburante è stato sostituito.

Per spurgare l'aria dall'impianto di alimentazione, procedere come segue.

Nota: non spurgare l'impianto di alimentazione dal separatore di condensa (se in dotazione).

1. Assicurarsi che l'impianto di alimentazione sia in buone condizioni di lavoro. Accertarsi che la valvola di mandata del carburante (se in dotazione) sia nella posizione "APERTA".

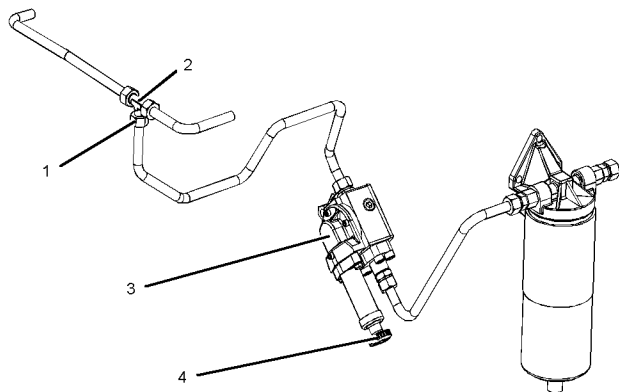


Illustrazione 68

g01280510

Esempio tipico

2. Mettere un contenitore adatto sotto il Ti (2) per raccogliere l'eventuale carburante che si versi.

Nota: eliminare immediatamente ogni traccia di carburante versato.

3. Allentare il raccordo(1) del Ti (2).
4. Svitare la leva (4) per azionare la pompa di adescamento del carburante (3). Azionare la leva finché il carburante, privo di bolle d'aria, non fuoriesce dal raccordo (2).
5. Serrare il raccordo(1) del Ti (2).

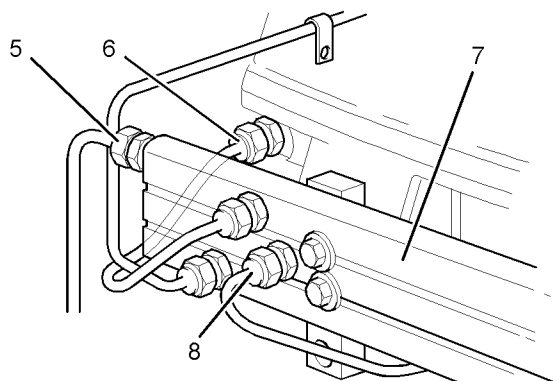


Illustrazione 69

g01237503

Esempio tipico

6. Mettere un contenitore adatto sotto la parte posteriore della canalizzazione del carburante (7) sul banco A, per raccogliere l'eventuale carburante che si versi.

Nota: Eliminare immediatamente ogni traccia di carburante versato.

7. Allentare il raccordo (5).
8. Azionare la leva (4) finché il carburante, privo di bolle d'aria, non fuoriesce dal raccordo (5).
9. Serrare il raccordo (5).
10. Allentare i raccordi (6) e (8).
11. Azionare la leva (4) finché il carburante, privo di bolle d'aria, non fuoriesce dai raccordi (6) e (8).
12. Serrare i raccordi (6) e (8).

Un cilindro è così adescato. Una certa quantità di carburante avrà raggiunto gli altri cilindri.

13. Spingere e girare la leva per riportare la pompa di adescamento nella posizione bloccata.
14. Azionare il motorino d'avviamento. Dopo che il motore si avvia, farlo girare per almeno cinque minuti.

Nota: facendo girare il motore per questo intervallo si spurga l'aria rimasta dall'impianto di alimentazione.

i03899201

Filtro dell'impianto di alimentazione - Sostituzione

⚠ ATTENZIONE

Il carburante versato su superfici bollenti o componenti elettriche può provocare incendi. Per evitare possibili infortuni spegnere l'interruttore di avviamento quando si cambiano i filtri o l'elemento separatore dell'acqua. Rimuovere immediatamente il carburante versato.

AVVERTENZA

Accertarsi che il motore sia fermo prima di eseguire qualunque operazione di manutenzione o riparazione.

Filtro del combustibile e separatore dell'acqua

Tabella 24

Attrezzi necessari			
At-trez-zo	Codice	Nome ricambio	Q.tà
A	-	Chiave a nastro	1

Nota: Sono installati due filtri del combustibile. Entrambi i filtri del combustibile devono essere sostituiti contemporaneamente.

1. Isolare la mandata del combustibile al motore.
2. Collocare un contenitore adatto sotto il filtro del carburante per raccogliere il carburante che potrebbe fuoriuscire.

Nota: eliminare immediatamente ogni traccia di carburante versato.

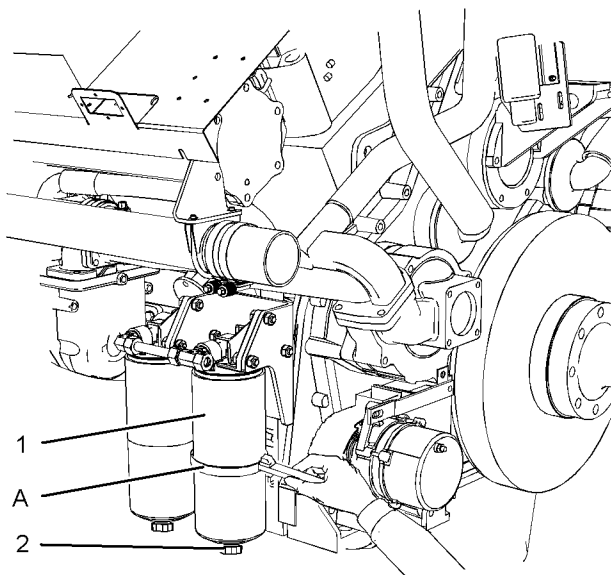


Illustrazione 70

g02126034

3. Allentare il tappo di scarico (2). Lasciare che il liquido defluisca nel contenitore.
4. Pulire l'esterno del filtro del carburante. Usare l'attrezzo (A) per rimuovere il filtro(1). Smaltire il filtro usato secondo le norme di legge.
5. Lubrificare l'O-ring del filtro nuovo con carburante pulito. Inserire il filtro nuovo. Serrare a mano il filtro.
6. Serrare il tappo di scarico (2). Serrare solo manualmente.

7. Rimuovere il contenitore e smaltire il liquido secondo le norme di legge.
8. Ripristinare la mandata del carburante al motore.
9. Adescare l'impianto di alimentazione. Per ulteriori informazioni vedere nel Manuale di funzionamento e manutenzione, "Impianto di alimentazione - Adescamento".
10. Avviare il motore e farlo girare. Verificare che non vi siano perdite nell'impianto di alimentazione.

i03899202

Filtro primario dell'impianto di alimentazione/Separatore dell'acqua - Scarico

⚠ ATTENZIONE

Il carburante versato su superfici bollenti o componenti elettriche può provocare incendi. Per evitare possibili infortuni spegnere l'interruttore di avviamento quando si cambiano i filtri o l'elemento separatore dell'acqua. Rimuovere immediatamente il carburante versato.

AVVERTENZA

Accertarsi che il motore sia fermo prima di eseguire qualunque operazione di manutenzione o riparazione.

AVVERTENZA

Il separatore dell'acqua è in depressione durante il funzionamento normale del motore. Accertarsi che la valvola di scarico sia chiusa bene, per prevenire l'entrata di aria nell'impianto di alimentazione.

1. Collocare un apposito recipiente sotto il separatore dell'acqua per intercettare qualsiasi versamento di combustibile.

Nota: Eliminare immediatamente tutto il combustibile versato.

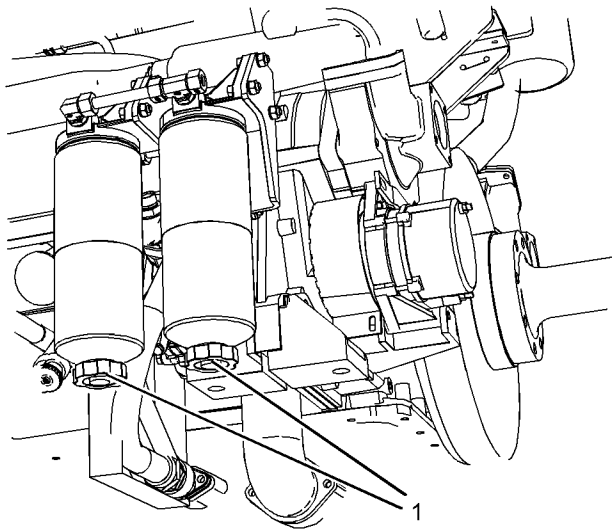


Illustrazione 71

g02126453

2. Allentare i tappi di scarico (1). Lasciare defluire il liquido nel contenitore finché non fuoriesce combustibile pulito.
3. Serrare i tappi di scarico (1). Serrare solo manualmente. Smaltire il liquido scaricato secondo i regolamenti locali in vigore.

i02398999

Acqua e sedimenti del serbatoio del carburante - Scarico

AVVERTENZA

Fare attenzione ed accertarsi che non fuoriescano liquidi durante: il controllo, la manutenzione, la prova, la regolazione e la riparazione del prodotto. Essere preparati a raccogliere il fluido con contenitori adatti quando si apre un compartimento o si smontano componenti contenenti fluidi.

Smaltire tutti i fluidi in conformità con le disposizioni e i regolamenti locali.

Serbatoio del carburante

La qualità del carburante è un fattore essenziale per le prestazioni e la durata del motore. L'acqua nel carburante può causare un'usura eccessiva dell'impianto di alimentazione.

L'acqua può entrare nel serbatoio del carburante quando si fa rifornimento.

Con il riscaldamento e il raffreddamento del carburante si forma della condensa. La condensa si forma quando il carburante passa attraverso l'impianto di alimentazione e torna al serbatoio. Ciò causa un accumulo di acqua nel serbatoio del carburante. Per eliminare l'acqua nel carburante, farla defluire regolarmente dal serbatoio del carburante e acquistare il carburante presso fornitori affidabili.

Scarico dell'acqua e dei sedimenti

I serbatoi del carburante debbono avere dispositivi per lo scarico dell'acqua e dei sedimenti dal fondo dei serbatoi stessi.

Aprire la valvola di scarico sul fondo del serbatoio del carburante per scaricare l'acqua e i sedimenti. Chiudere la valvola di scarico.

Controllare il carburante ogni giorno. Attendere cinque minuti dopo che si è fatto rifornimento prima di scaricare l'acqua e i sedimenti dal serbatoio del carburante.

Al termine del funzionamento del motore, riempire il serbatoio in modo da espellerne l'aria umida. Ciò aiuta a evitare la formazione di condensa. Non riempire il serbatoio completamente. Riscaldandosi, il carburante si espande. Potrebbe traboccare dal serbatoio.

Alcuni serbatoi usano tubi di alimentazione che consentono all'acqua e ai sedimenti di stabilizzarsi sotto l'estremità dei tubi stessi. Altri serbatoi usano tubi che prelevano il carburante direttamente dal fondo del serbatoio. Se il motore è equipaggiato con questo impianto, è importante eseguire una manutenzione regolare del filtro del carburante.

Serbatoi di stoccaggio del carburante

Scaricare l'acqua e i sedimenti dal serbatoio di stoccaggio alle seguenti scadenze:

- Settimanale
- Intervalli di manutenzione
- Al rifornimento

Questa operazione contribuisce a evitare che l'acqua e i sedimenti siano pompati dal serbatoio di stoccaggio nel serbatoio del motore.

Se un serbatoio di stoccaggio è stato riempito o spostato recentemente, prima di riempire il serbatoio del motore lasciare passare un intervallo adeguato, per consentire ai sedimenti di depositarsi. Alcuni deflettori all'interno del serbatoio di stoccaggio aiutano a raccogliere acqua e sedimenti. Il filtraggio del carburante pompato dal serbatoio di stoccaggio aiuta ad assicurare la qualità del carburante. Usare separatori dell'acqua, quando possibile.

i02579927

Pompa di trasferimento del carburante (Pompa di alimentazione) - Ispezione

Controllare visivamente se la pompa di alimentazione presenta perdite. La pompa di alimentazione non può essere sottoposta a manutenzione. Sostituire la pompa di alimentazione se è guasta. Sostituire la pompa di alimentazione se perde.

Sostituzione della pompa di alimentazione

Rimozione della pompa di alimentazione

1. Isolare la mandata del carburante alla pompa di alimentazione.
2. Mettere un contenitore adatto sotto la pompa di alimentazione per raccogliere l'eventuale carburante che si versi.

Nota: eliminare immediatamente ogni traccia di carburante versato.

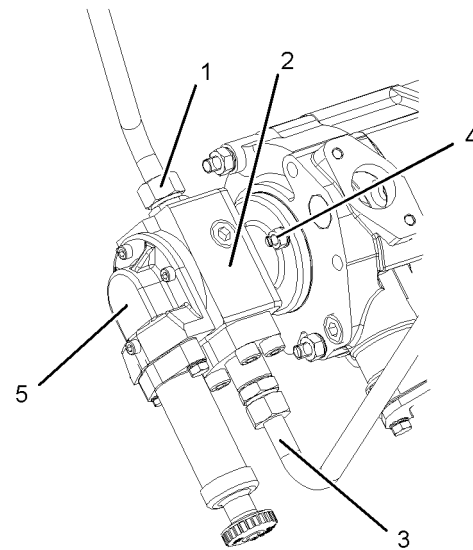


Illustrazione 72

g01280509

3. Rimuovere la pompa di adescamento del carburante (5).
4. Staccare la tubazione del carburante (3) e il raccordo (1). Chiudere la tubazione del carburante con un tappo adatto.
5. Rimuovere i due dadi (4).
6. Rimuovere la pompa di alimentazione (2).
7. Rimuovere la guarnizione dalla pompa di alimentazione (2). Gettare via la guarnizione.

Installazione della pompa di alimentazione

1. Installare una guarnizione nuova sulla pompa di alimentazione (2).
2. Allineare il comando della pompa di alimentazione (2). Installare la pompa di alimentazione.

Nota: accertarsi che il paraolio non sia danneggiato mentre si installa la pompa di alimentazione.

3. Inserire i dadi (4). Serrare i dadi a una coppia di 25 N·m (18 lb ft).
4. Togliere il tappo dalla tubazione del carburante(3). Collegare la tubazione del carburante e il raccordo (1). Serrare la tubazione del carburante e il raccordo a una coppia di 50 N·m (37 lb ft).
5. Inserire la pompa di adescamento del carburante (5) sulla pompa di alimentazione (2).

6. Ripristinare la mandata del carburante alla pompa di alimentazione.
7. Spurgare l'aria dall'impianto di alimentazione. Vedere nel Manuale di funzionamento e manutenzione, "Impianto di alimentazione - Adescamento".

i02579918

Attuatore del regolatore - Controllo

Affinché il regolatore funzioni correttamente, la scatola di comando deve essere calibrata in corrispondenza dell'attuatore. I parametri di retroazione generati dalla scatola di comando devono corrispondere alle posizioni 0% e 100% sull'attuatore. Eseguire una verifica periodica della calibrazione del regolatore. Per ulteriori informazioni consultare le Istruzioni speciali, "Regolatore digitale" Pandoras.

i02398339

Tubi flessibili e fascette - Ispezione/Sostituzione

ATTENZIONE

Il contatto con carburante ad alta pressione può causare penetrazione del fluido e ustioni. Spruzzi di carburante ad alta pressione possono causare un incendio. La mancata osservanza di queste istruzioni di ispezione, manutenzione e riparazione può causare infortuni, anche mortali.

Se si ispeziona il motore mentre è in funzione, seguire sempre la procedura corretta per prevenire il rischio di penetrazione di liquidi. Vedere nel Manuale di funzionamento e manutenzione, "Informazioni generali sui pericoli".

Ispezionare tutte le tubazioni per rilevare eventuali perdite causate dalle condizioni seguenti:

- Rotture
- Ammorbidimenti
- Fascette allentate

Sostituire le tubazioni incrinatae o ammorbidite. Serrare tutte le fascette allentate.

Controllare le seguenti condizioni:

- raccordi danneggiati o con perdite;
- guaina esterna tagliata o danneggiata;
- fili di rinforzo esposti ;
- rigonfiamento locale della protezione esterna;
- evidenza di piegatura o rottura delle parti flessibili del tubo;
- armatura che fuoriesce dalla protezione esterna.

Una fascetta stringitubo a coppia di serraggio costante può essere usata al posto di una fascetta standard. Assicurarsi che la fascetta a coppia di serraggio costante sia delle stesse dimensioni di quella standard.

A causa delle variazioni di temperatura, il tubo flessibile si indurrà. L'indurirsi dei tubi flessibili causa l'allentamento delle fascette. Ciò può causare perdite. L'uso di fascette stringitubo a coppia di serraggio costante aiuterà ad evitare l'allentamento delle fascette stesse.

Ciascuna installazione è differente dalle altre. Le differenze possono essere dovute ai seguenti fattori:

- tipo di tubo;
- tipo del materiale dei raccordi.
- espansione o contrazione anticipata del tubo flessibile;
- espansione o contrazione anticipata dei raccordi.

Sostituzione di tubi flessibili e fascette

Per ulteriori informazioni su come rimuovere e sostituire i tubi flessibili del carburante (se in dotazione), vedere le informazioni del produttore originale.

Normalmente, il circuito di raffreddamento e i tubi flessibili del circuito di raffreddamento non vengono forniti dalla Perkins. Qui di seguito viene descritto il metodo tipico di sostituzione dei tubi flessibili per il liquido di raffreddamento. Per ulteriori informazioni sul circuito di raffreddamento e relativi i tubi flessibili, vedere le informazioni del produttore originale.

ATTENZIONE

Sistema pressurizzato: il liquido di raffreddamento bollente può causare gravi ustioni. Quando si deve aprire il tappo di rifornimento, arrestare il motore e attendere che i componenti del circuito di raffreddamento si siano raffreddati. Allentare il tappo a pressione lentamente per scaricare la pressione.

1. Arrestare il motore. Lasciare raffreddare il motore.
2. Allentare il tappo di rifornimento lentamente per scaricare tutta la pressione. Togliere il tappo.

Nota: Scaricare il liquido di raffreddamento in un contenitore adatto. Il liquido di raffreddamento può essere riutilizzato.

3. Scaricare il liquido di raffreddamento fino a un livello inferiore al tubo flessibile da sostituire.
4. Rimuovere le fascette.
5. Scollegare il vecchio tubo flessibile.
6. Sostituire il vecchio tubo con uno nuovo.
7. Installare le fascette usando una chiave torsionometrica.

Nota: Per informazioni sul liquido di raffreddamento adatto, vedere nel presente Manuale di funzionamento e manutenzione, "Raccomandazioni sui fluidi".

8. Rifornire il circuito di raffreddamento. Per ulteriori informazioni sul rabbocco del circuito di raffreddamento, vedere le informazioni del produttore originale.
9. Pulire il tappo di rifornimento del circuito di raffreddamento. Controllare le guarnizioni del tappo. Se le guarnizioni sono danneggiate, sostituire il tappo. Rimettere a posto il tappo.
10. Avviare il motore. Controllare che non ci siano perdite nel circuito di raffreddamento.

i02579913

Revisione (Generale)

Programmazione di una revisione generale

La necessità di eseguire una revisione generale dipende da numerosi fattori:

- l'aumento del consumo dell'olio;
- perdita di compressione a causa dell'aumento dello sfianto nella coppa;
- diminuzione e variazione della compressione dei cilindri.

Per stabilire la necessità di una revisione, occorre considerare anche altri fattori:

- ore di funzionamento del motore;
- analisi dei detriti metallici da usura nell'olio lubrificante;
- aumento dei livelli di rumorosità e delle vibrazioni.

Un aumento dei detriti metallici da usura nell'olio di lubrificazione indica che i cuscinetti e le superfici soggette ad usura possono aver bisogno di manutenzione. Un aumento dei livelli di rumorosità e di vibrazioni indica che le parti rotanti necessitano di manutenzione.

Nota: è possibile che l'analisi dell'olio indichi una diminuzione dei detriti metallici da usura nell'olio lubrificante. Ciò può dipendere dal fatto che le canne dei cilindri si sono consumate fino a lucidarsi. Inoltre, il maggior uso di olio lubrificante diluisce i detriti metallici dovuti ad usura.

Controllare il motore a mano a mano che si accumulano ore di funzionamento. Consultarsi con la Perkins Engines Stafford per programmare una revisione generale.

Nota: anche le attrezzature condotte possono aver bisogno di manutenzione durante la revisione del motore. Consultare la documentazione tecnica fornita dal costruttore dell'attrezzatura condotta.

Informazioni sulla revisione generale

Durante la revisione generale, vengono smontati tutti i cuscinetti, i paraoli, le guarnizioni e le parti d'usura. I componenti devono essere puliti. I componenti devono essere poi ispezionati e se necessario, sostituiti. L'albero motore deve essere ispezionato e se ne deve misurare il grado di usura. Potrebbe essere necessario rettificare l'albero motore. In alternativa, si può sostituire l'albero motore.

Ispezione dei componenti

Durante la revisione generale ispezionare i seguenti componenti:

- Post-refrigeratori montati sul motore
- Alberi a camme
- Bicchierini dell'albero a camme
- Bielle e cuscinetti
- Albero motore e cuscinetti
- Rotismo
- Tubazioni dell'aria di aspirazione
- Scambiatore di calore dell'olio
- Pistoni e segmenti
- Canne dei cilindri

Sostituire lo smorzatore di vibrazioni dell'albero motore.

i03899185

Revisione della parte superiore

Programmazione di una revisione della parte superiore

Le revisioni della parte superiore vengono programmate in funzione della recessione degli steli delle valvole. Questa misura fornisce un'indicazione accurata del tasso di usura delle valvole. Questa misura può essere usata per prevedere quando una testata deve essere sostituita.

Nota: Normalmente, le testate si consumano a velocità diverse. In alcuni casi, la manutenzione delle testate in periodi differenti può essere la decisione più economica. Ciò dipende dalla sporgenza degli steli delle valvole in ciascun cilindro. Tuttavia, questa decisione deve tener conto dei costi dei tempi morti addizionali causati da questa procedura. Eseguire un'analisi economica per stabilire se si devono revisionare le testate tutte insieme o a piccoli gruppi.

Informazioni sulla revisione della parte superiore

Una revisione della parte superiore comprende la manutenzione delle testate. Durante la revisione della parte superiore, è necessario smontare un pistone. Ispezionare il pistone, i segmenti e la canna del cilindro. La condizione di questi componenti determina l'intervallo della revisione generale.

Monitoraggio dell'usura delle sedi valvole

Ogni 500 ore di servizio, annotare il gioco delle valvole. Il monitoraggio dell'usura delle sedi delle valvole va eseguito prima della regolazione del gioco valvole.

1. Rimuovere i coperchi di bilancieri.
2. Vedere nel Manuale di funzionamento e manutenzione, "Gioco valvole - Ispezione/Registrazione".
3. Annotare il gioco per tutti i cilindri prima di eseguire qualsiasi regolazione.
4. Registrare i ponti valvole.
5. Regolare il gioco valvole a 0,4 mm (0,016 in).

I valori annotati possono essere utilizzati per identificare un'eventuale usura eccessiva delle sedi delle varie valvole. I valori annotati possono essere utilizzati per programmare una revisione della parte superiore.

Esempio di annotazione del gioco valvole

Tabella 25

Ore	Giochi annotati per il cilindro A1		Usura totale della valvola	
	Aspirazione	Scarico	Aspirazione	Scarico
500	0,4 mm	0,4 mm	0	0
1000	0,4	0,4	0	0
1500	0,35	0,35	0,05	0,05
2000	0,35	0,35	0,1	0,1
2500	0,3	0,3	0,2	0,2
3000	0,25	0,3	0,35	0,3
3500	0,25	0,35	0,5	0,35
4000	0,25	0,3	0,65	0,45

Dopo 4000 ore di funzionamento, l'usura della sede della valvola di aspirazione è di 0,65 mm (0,026 in) della valvola di scarico è 0,45 mm (0,018 in).

Nota: l'usura massima tollerabile della sede della valvola è pari a 1,00 mm (0,040 in).

In questo esempio, le valvole possono ancora essere sottoposte a manutenzione dopo 4000 ore di funzionamento.

Quando le valvole stanno per raggiungere il limite massimo di usura, si possono rimuovere i bilancieri e misurare la distanza dalla superficie superiore della testata alla parte superiore degli steli delle valvole. Quando si installa una nuova valvola, la sporgenza dello stelo sarebbe pari a 29,75 mm (1,171 in) e quindi il limite massimo di usura sarebbe pari a 30,75 mm (1,211 in).

i02579905

Radiatore - Pulizia

Nota: regolare la frequenza della pulizia in funzione dell'ambiente operativo.

Ispezionare il radiatore per rilevare l'eventuale presenza di: alette danneggiate, corrosione, sporcizia, grasso, insetti, foglie, olio e altri detriti.. Pulire il radiatore, se necessario.

ATTENZIONE

L'aria compressa può essere causa di infortuni.

Lesioni personali possono essere la conseguenza della mancata osservanza della corretta procedura. Quando si usa l'aria compressa, indossare una protezione per il viso e abiti protettivi.

La pressione massima dell'aria compressa all'uscita dall'ugello, per scopi di pulizia, deve essere di 205 kPa (30 psi).

L'aria compressa è il metodo migliore per rimuovere i detriti. Dirigere il getto dell'aria nella direzione opposta al flusso d'aria della ventola. Tenere l'ugello a circa 6 mm (0,25 in) dalle alette del radiatore. Muovere lentamente l'ugello dell'aria parallelamente ai tubi del radiatore. Ciò espelle i detriti tra i tubi.

Per la pulizia si può anche utilizzare acqua sotto pressione. La pressione massima dell'acqua per la pulizia deve essere inferiore a 275 kPa (40 psi). Usare acqua sotto pressione per ammorbidire il fango. Pulire la massa radiante da entrambi i lati.

Per togliere olio e grasso, usare uno sgrassatore e vapore. Pulire entrambi i lati della massa radiante. Lavare la massa radiante con detergente e acqua bollente. Sciacquare accuratamente con acqua pulita.

Una volta pulito il radiatore, avviare il motore. Fare girare il motore. Questa operazione aiuta a rimuovere i detriti e ad asciugare la massa radiante. Arrestare il motore. Usare una lampada dietro la massa radiante per vedere se è pulita. Ripetere la pulizia, se necessario.

Controllare se le alette sono danneggiate. Le alette piegate possono essere aperte con un "pettine". Controllare che i seguenti elementi siano in buone condizioni: parti saldate, staffe di montaggio, tubazioni dell'aria, connessioni, fascette e tenute. Eseguire le riparazioni, se necessario.

i02399014

Impieghi gravosi - Controllo

Per funzionamento in condizioni gravose, si intende il funzionamento di un motore sopra gli standard pubblicati attualmente per questo motore. Perkins mantiene gli standard per i seguenti parametri del motore:

- Prestazioni come intervallo di potenza, intervallo di velocità e consumo di carburante

- Qualità del carburante
- Altitudine di funzionamento
- Intervalli di manutenzione
- Selezione e manutenzione dell'olio
- Tipo del liquido di raffreddamento e manutenzione
- Condizioni ambientali
- Installazione
- La temperatura del liquido nel motore

Vedere gli standard per il motore o rivolgersi al concessionario Perkins o al distributore Perkins per determinare se il motore opera entro i parametri definiti.

Il funzionamento in condizioni gravose può accelerare l'usura dei componenti del motore. Il motore che funziona in condizioni gravose può richiedere intervalli di manutenzione più ravvicinati per assicurare la massima affidabilità e la massima durata di servizio.

A causa delle differenze tra le possibili applicazioni, non è possibile identificare tutti i fattori che possono contribuire a un funzionamento in condizioni gravose. Consultare il concessionario Perkins o il distributore Perkins per la manutenzione necessaria a un particolare motore.

L'ambiente operativo e le procedure improprie di funzionamento e di manutenzione possono essere fattori che contribuiscono al funzionamento in condizioni gravose.

Condizioni ambientali

Temperature ambiente – Il motore può essere esposto a un funzionamento prolungato in condizioni ambientali di freddo o di caldo estremi. Se il motore viene avviato o arrestato frequentemente a temperature molto rigide, i componenti delle valvole possono essere danneggiati da depositi di carbonio. L'aria di aspirazione troppo calda può ridurre le prestazioni del motore.

Qualità dell'aria – Il motore può essere esposto per periodi prolungati in ambienti sporchi o polverosi, senza che la macchina sia pulita regolarmente. Fango, sporcizia e polvere possono ricoprire i componenti. La manutenzione può essere difficile. Le incrostazioni possono contenere prodotti chimici corrosivi.

Accumulo – Composti, elementi e prodotti chimici corrosivi e il sale possono danneggiare alcuni componenti.

Altitudine – Possono sorgere problemi quando il motore viene fatto funzionare ad altitudini superiori a quelle corrispondenti a regolazioni intese per una determinata applicazione. Si rendono necessarie particolari regolazioni.

Procedure di funzionamento errate

- Funzionamento al regime minimo per periodi prolungati.
- Arresti improvvisi a caldo
- Funzionamento con carichi eccessivi
- Funzionamento a velocità eccessive
- Funzionamento al di fuori dei limiti dell'applicazione

Procedure di manutenzione errate

- Intervalli di manutenzione troppo lunghi
- Mancato uso dei carburanti, liquidi di raffreddamento e lubrificanti raccomandati.

i03899183

Sensore di velocità - Pulizia/Controllo (Sensore di velocità del motore e sensore di velocità eccessiva)

Quando si avvia il motore, si producono piccole particelle metalliche. Queste particelle contaminano l'estremità magnetica del sensore di posizione dell'albero motore e del sensore di fuorigiri. La contaminazione altera i segnali generati dai sensori. I sensori devono essere puliti e regolati periodicamente per assicurare la qualità del segnale.

Tabella 26

Attrezzi necessari			
At-trez-zo	Codice	Nome ricambio	Q.tà
A	SE253	Attezzo per far girare l'albero motore	1

Sensore della velocità del motore

Il sensore di posizione dell'albero motore è situato sul lato destro della scatola del volano.

1. Isolare l'alimentazione elettrica al motore.

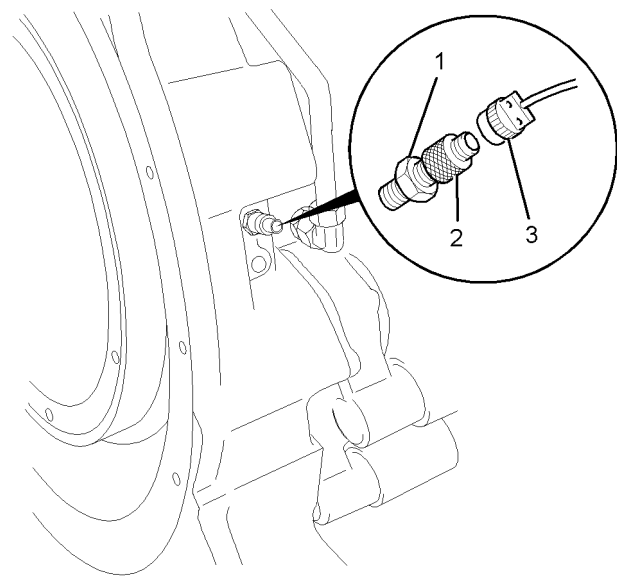


Illustrazione 73

g01237852

Esempio tipico

2. Rimuovere il connettore (3). Allentare il dado (1).
3. Rimuovere il sensore (2).
4. Usare un panno morbido e asciutto per ripulire il sensore (2).

Nota: non usare una spazzola metallica per pulire il sensore. Non usare materiale abrasivo per pulire il sensore.

5. Posizionare l'attrezzo (A). Usare l'attrezzo (A) per girare il motore. Girare il motore in modo da allineare un dente della corona dentata con il centro del foro filettato.
6. Inserire con cautela il sensore (2), manualmente, finché non va a leggero contatto con la corona dentata.

Nota: Non serrare il sensore.

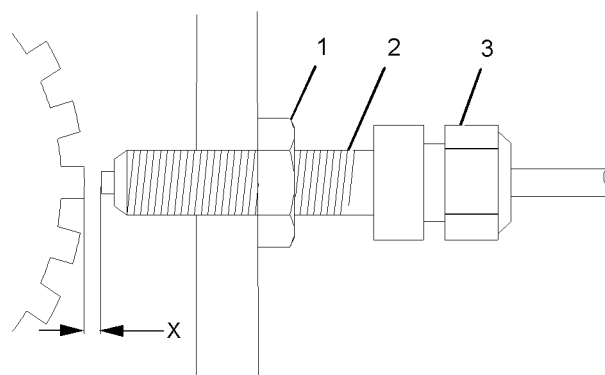


Illustrazione 74

g01237854

7. Svitare il sensore (2) di mezzo giro completo per ottenere un gioco di (X) di 0,5 - 0,8 mm (0,02 - 0,03 inch).
8. Serrare il controdado (1). Non permettere al sensore (2) di ruotare. Collegare il connettore (3).
9. Rimuovere l'attrezzo (A).
10. Ripristinare l'alimentazione elettrica al motore.

Sensore di velocità eccessiva

Il sensore di velocità eccessiva è situato sul lato sinistro della scatola del volano.

1. Isolare l'alimentazione elettrica al motore.

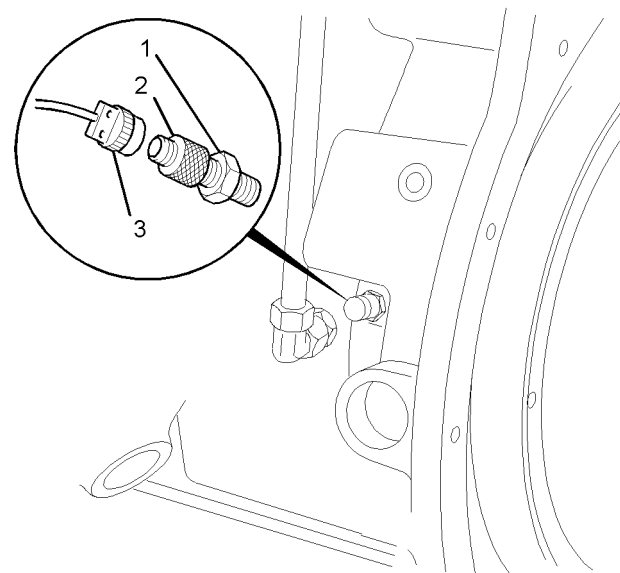


Illustrazione 75

g01237853

Esempio tipico

2. Rimuovere il connettore (3). Allentare il dado (1).
3. Rimuovere il sensore (2).

4. Usare un panno morbido e asciutto per ripulire il sensore (2).

Nota: non usare una spazzola metallica per pulire il sensore. Non usare materiale abrasivo per pulire il sensore.

5. Posizionare l'attrezzo (A). Usare l'attrezzo (A) per girare il motore. Girare il motore in modo da allineare un dente della corona dentata con il centro del foro filettato.
6. Inserire con cautela il sensore (2), manualmente, finché non va a leggero contatto con la corona dentata.

Nota: Non serrare il sensore.

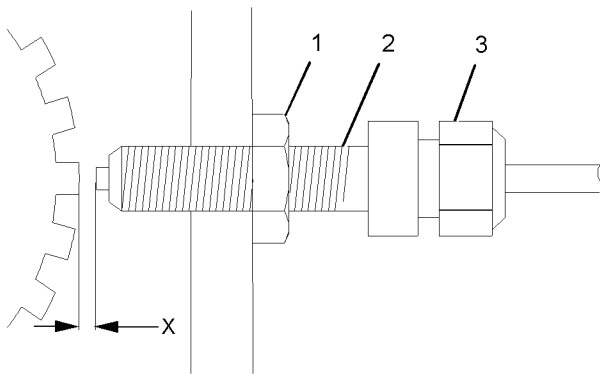


Illustrazione 76

g01237854

7. Svitare il sensore (2) di mezzo giro completo per ottenere un gioco di (X) di 0,5 - 0,8 mm (0,02 - 0,03 inch).
8. Serrare il controdado (1). Non permettere al sensore (2) di ruotare. Collegare il connettore (3).
9. Rimuovere l'attrezzo (A).
10. Ripristinare l'alimentazione elettrica al motore.

i03899190

Motorino di avviamento - Ispezione

Se il motorino di avviamento si guasta, il motore può non avviarsi in una situazione di emergenza. Si raccomanda un'ispezione programmata del motorino di avviamento.

Nota: i problemi con il motorino di avviamento possono essere causati dalle seguenti condizioni: malfunzionamento del solenoide e malfunzionamento dell'impianto elettrico di avviamento.

Ispezionare l'impianto elettrico per rilevare l'eventuale presenza di:

- collegamenti allentati;
- Corrosione
- fili consumati o sfilacciati;
- sporcizia.

Eeguire le riparazioni, se necessario.

Il pignone del motorino di avviamento e la corona dentata del volano devono essere in buone condizioni per un corretto avviamento del motore. Il motore non si avvia se il pignone non si ingrana nella corona dentata del volano. I denti del pignone e della corona dentata vengono danneggiati se l'accoppiamento è irregolare.

Verificare il corretto funzionamento del motorino di avviamento. Ascoltare se avvengono degli sgranamenti quando il motore viene avviato. Controllare i denti del pignone del motorino di avviamento e della corona dentata del volano. Controllare il disegno di usura dei denti. Controllare se ci sono denti rotti o scheggiati. Se si trovano denti danneggiati, il pignone del motorino di avviamento e la corona dentata del volano devono essere sostituiti.

i03899182

Turbocompressore - Ispezione

Si consiglia di eseguire ispezioni e pulizie periodiche del turbocompressori. Incrostazioni sulle giranti delle turbine possono contribuire a una perdita di potenza del motore e, nel complesso, alla diminuzione della sua efficienza.

Se il turbocompressore si guasta durante il funzionamento del motore, si può verificare un danno alla girante del compressore e/o al motore. Danni alla girante del compressore possono far penetrare detriti nei cilindri del motore. Ciò può causare altri danni ai pistoni, alle valvole e alla testata.

AVVERTENZA

Il guasto delle bronzine del turbocompressore può causare la penetrazione di grandi quantità di olio nei sistemi di aspirazione e scarico dell'aria. La perdita di lubrificante può causare gravi danni al motore.

Perdite di lieve entità dall'alloggiamento del turbocompressore, durante un funzionamento prolungato del motore al minimo, non rappresentano un problema se non si è verificato un guasto dei cuscinetti del turbocompressore.

Quando un guasto dei cuscinetti è accompagnato da una significativa riduzione delle prestazioni del motore (fumo allo scarico o incremento dei giri senza carico), non continuare a usare il motore fino a quando il turbocompressore non venga riparato o sostituito.

Un controllo dei turbocompressori può ridurre al minimo i tempi di fermo non programmato. Inoltre, si riduce il rischio di danni ad altri componenti del motore.

Nota: i componenti del turbocompressore richiedono giochi precisi. Occorre bilanciare la cartuccia del turbocompressore a causa dell'elevato numero di giri.

Le condizioni seguenti possono sbilanciare il turbocompressore:

- accumulo di depositi
- scheggiatura e/o sfaldatura di depositi.

Fare attenzione quando si rimuove il turbocompressore per un controllo. Non rompere i depositi sulla girante della turbina. Non cercare di pulire la girante della turbina. Per le modalità di smontaggio, installazione, riparazione e sostituzione, rivolgersi al concessionario Perkins o al distributore Perkins.

1. Rimuovere le tubazioni di entrata e di uscita dal turbocompressore. Controllare a vista che non ci sia olio nelle tubazioni.
2. Girare a mano le giranti del compressore e della turbina. Il gruppo deve ruotare liberamente. Controllare le giranti del compressore e della turbina del turbocompressore per verificare se entrano in contatto con l'alloggiamento del turbocompressore. Non deve esserci alcun segno di contatto tra la girante della turbina o del compressore e l'alloggiamento del turbocompressore. Se si rilevano segni di contatto tra la girante della turbina o del compressore e l'alloggiamento del turbocompressore, occorre ricostruire il turbocompressore.

3. Controllare lo stato di pulizia della girante del compressore. Se è sporco solo il lato anteriore, sporcizia e/o umidità passano attraverso il sistema di filtraggio dell'aria. Se c'è olio solo sul lato posteriore, il paraolio del turbocompressore potrebbe essere rotto.

La presenza di olio può essere il risultato di un funzionamento prolungato a vuoto. La presenza di olio può essere anche il risultato di una riduzione dell'aria aspirata (filtri dell'aria intasati). Questo causa delle perdite attraverso il paraolio del compressore.

Nota: depositi di ceneri e silicio possono accumularsi sulla girante della turbina. Quando i depositi si sfaldano, la girante della turbina può sbilanciarsi. Quando ciò si verifica, occorre sostituire la cartuccia del turbocompressore. Togliere in ogni caso i depositi dall'alloggiamento. Questo eviterà l'usura delle pale della nuova girante della turbina.

4. Controllare che sulla girante della turbina e sugli ugelli non ci siano depositi di cenere o silicio. Se si trovano depositi spessi 1,6 mm (0,06 in) o se la turbina è a contatto dell'alloggiamento, smontare e pulire il turbocompressore. La rimozione dei depositi può essere difficile.
5. Controllare se le pareti dell'alloggiamento della turbina sono corrose o incrostate di depositi.
6. Pulire l'alloggiamento del compressore con un solvente commerciale e una spazzola morbida.
7. Serrare le tubazioni di aspirazione dell'aria e quelle di scarico all'alloggiamento del turbocompressore.

102579907

Ispezione visiva

Un'ispezione visiva dovrebbe richiedere solo pochi minuti. Impiegando un po' di tempo per eseguire questi controlli, si possono evitare riparazioni costose ed incidenti.

Per ottenere la massima durata del motore, eseguire un controllo accurato del vano motore prima dell'avviamento. Controllare le perdite di olio o di liquido di raffreddamento, bulloni allentati, cinghie consumate, collegamenti lenti e accumuli di sporcizia. Eseguire le riparazioni necessarie.

- Le protezioni devono essere nella giusta posizione. Riparare le protezioni danneggiate e sostituire quelle mancanti.

- Pulire tutti i tappi prima di eseguire la manutenzione del motore per ridurre il rischio di contaminazione degli impianti.

AVVERTENZA

Per ogni tipo di perdita (liquido di raffreddamento, olio o carburante) rimuovere il fluido versato. Se si riscontra una perdita, trovare la fonte ed eseguire la riparazione. Se si sospetta una perdita, controllare i livelli di fluido più spesso del normale fino a che la perdita venga individuata e riparata o fino a che il sospetto si riveli infondato.

AVVERTENZA

Grasso e/o olio accumulati su un motore rappresentano un pericolo di incendio. Rimuovere gli accumuli di grasso e di olio. Per ulteriori informazioni vedere nel Manuale di funzionamento e manutenzione, "Motore - Pulizia".

- Accertarsi che i tubi flessibili dell'impianto di raffreddamento siano opportunamente fissati e serrati. Controllare se ci sono perdite. Controllare le condizioni di tutte le tubazioni.
- Controllare che le pompe dell'acqua non perdano.

Nota: La guarnizione della pompa dell'acqua è lubrificata dal liquido di raffreddamento. È normale che si verifichi una piccola perdita quando il motore si raffredda e le parti si contraggono.

Una perdita eccessiva di liquido di raffreddamento può indicare la necessità di sostituire la pompa dell'acqua. Per ulteriori informazioni vedere nel Manuale di funzionamento e manutenzione, "Pompa dell'acqua - Ispezione". Se necessario consultare il concessionario o il distributore Perkins .

- Controllare eventuali perdite di lubrificante dai paraolio anteriore e posteriore dell'albero motore, della coppa dell'olio, dei filtri e del coperchio delle valvole.
- Controllare che tubazioni e gomiti dell'impianto di aspirazione non presentino rotture e fascette allentate. Accertarsi che i tubi flessibili e i manicotti non siano a contatto con altri tubi, manicotti, cavi, ecc.
- Assicurarci che l'area intorno alle parti rotanti sia sgombra.
- Controllare che le cinghie di trasmissione dell'alternatore e della ventola non siano rotte, incrinare o comunque danneggiate.
- Controllare che i cavi non siano danneggiati.

Le cinghie delle pulegge a più gole devono essere sostituite in gruppo. Se si sostituisce solo una cinghia, la cinghia nuova sosterrà un carico maggiore di quello delle cinghie non sostituite. Le cinghie più vecchie sono stirate. Il carico ulteriore sulla nuova cinghia potrebbe causarne la rottura.

i03899186

Pompa dell'acqua - Ispezione

La rottura della pompa dell'acqua può causare gravi problemi di surriscaldamento del motore, con queste possibili conseguenze:

- Rottura della testata
- Grippaggio dei pistoni
- Altri danni al motore

Nota: la guarnizione della pompa dell'acqua è lubrificata dal liquido di raffreddamento del circuito di raffreddamento. È normale che si verifichi una piccola perdita quando il motore si raffredda e le parti si contraggono.

Controllare visivamente se la pompa dell'acqua presenta perdite. La pompa dell'acqua non può essere sottoposta a manutenzione. Sostituire la pompa dell'acqua se perde.

Sezione Garanzia

Informazioni sulla garanzia

i01947982

Informazioni circa la garanzia sulle emissioni

Questo motore può essere certificato per rientrare negli standard di emissioni allo scarico ed agli standard delle emissioni gassose che sono indicate dalla legge al momento della produzione e questo motore può essere coperto dalla garanzia sulle emissioni. Consultare il concessionario autorizzato Perkins o il distributore Perkins per determinare se il motore ha un certificato sulle emissioni e se è coperto da una garanzia sulle emissioni.

Indice

A

Acqua e sedimenti del serbatoio del carburante - Scarico.....	72
Scarico dell'acqua e dei sedimenti.....	72
Serbatoi di stoccaggio del carburante.....	72
Serbatoio del carburante.....	72
Alternatore - Ispezione	48
Apparecchiatura condotta - Controllo	59
Arresto del motore	12, 32
Arresto di emergenza	32
Attuatore del regolatore - Controllo	74
Avviamento a bassa temperatura.....	30
Avviamento del motore.....	11, 29-30
Procedura di avviamento del motore	30

B

Batteria - Sostituzione	49
Batteria o cavo della batteria - Distacco.....	50

C

Caratteristiche e comandi del motore.....	23
Cinghie - Ispezione/Registrazione/Sostituzione (Cinghia dell'alternatore).....	50
Ispezione.....	50
Regolazione.....	51
Sostituzione	51
Cinghie - Ispezione/Registrazione/Sostituzione (Cinghie di comando ventola).....	52
Ispezione.....	52
Regolazione.....	52
Sostituzione	52
Consigli per il risparmio di carburante	31
Contenuto	3

D

Descrizione del motore.....	16
Caratteristiche tecniche del motore	16
Raffreddamento e lubrificazione del motore	17
Dispositivi di protezione del motore - Controllo	66
Ispezione visiva.....	66
Dopo l'arresto del motore	32

E

Elettronica del motore.....	12
Descrizione del sistema	12

F

Filtro ausiliario dell'olio motore - Sostituzione	62
Sostituzione del filtro con il motore in funzione..	62
Filtro dell'aria motore - Sostituzione	60
Filtro dell'impianto di alimentazione - Sostituzione	70
Filtro del combustibile e separatore dell'acqua..	71
Filtro primario dell'impianto di alimentazione/ Separatore dell'acqua - Scarico.....	71
Funzionamento del motore.....	31

G

Gioco valvole motore - Ispezione/Registrazione (Valvole e ponti valvole).....	66
---	----

I

Illustrazione delle viste dei modelli	14
4016-61TRG	14
Impianto di alimentazione - Adescamento.....	69
Impianto elettrico	12
Impieghi gravosi - Controllo.....	77
Condizioni ambientali.....	78
Procedure di funzionamento errate.....	78
Procedure di manutenzione errate.....	78
Importanti informazioni di sicurezza	2
Indicatore di intasamento del filtro dell'aria - Ispezione	60
Controllo dell'indicatore di intasamento	60
Ripristino dell'indicatore di intasamento.....	61
Informazioni circa la garanzia sulle emissioni	83
Informazioni generali	13
Informazioni generali di pericolo.....	6
Aria compressa e acqua sotto pressione.....	7
Contenimento dello spargimento di fluidi.....	8
Penetrazione dei liquidi.....	7
Informazioni sulla garanzia.....	83
Informazioni sulla identificazione del prodotto.....	18
Iniettore di carburante - Ispezione/Regolazione	69
Ispezione degli iniettori combustibile	69
Intervalli di manutenzione.....	46
Ispezione visiva	81

L

Leveraggio di comando dell'attuatore - Lubrificazione.....	47
Liquido del circuito di raffreddamento - Sostituzione (Inibitore).....	56
Lavaggio	57
Riempimento.....	58
Scarico.....	56

Liquido di raffreddamento a lunga durata (ELC) -	
Sostituzione	53
Lavaggio	54
Riempimento	55
Scarico	53
Livello del liquido di raffreddamento - Controllo	58
Livello dell'elettrolito nella batteria - Controllo	49
Livello dell'olio motore - Controllo	62

M

Massa radiante del postraffreddatore - Controllo ..	48
Massa radiante del postrefrigeratore -	
Pulizia/Prova	47
Messaggi di sicurezza	6
(1) Avvertenza	6
(2) Liquido di raffreddamento caldo	6
Motore - Pulizia	59
Motorino di avviamento - Ispezione	80

O

Olio motore - Prelievo di un campione	63
Inizio di un programma di analisi dell'olio	63
Prelievo del campione e analisi	63
Olio motore e filtro - Sostituzione	64
Riempimento della coppa dell'olio	65
Scarico dell'olio lubrificante del motore	64
Sostituzione del filtro dell'olio	64

P

Pompa dell'acqua - Ispezione	82
Pompa dell'olio motore - Ispezione	63
Pompa di trasferimento del carburante (Pompa di	
alimentazione) - Ispezione	73
Sostituzione della pompa di alimentazione	73
Prefazione	5
Avvertenza relativa alla Proposta 65 della	
California	5
Informazioni sulla documentazione	4
Intervalli di manutenzione	4
Manutenzione	4
Revisione	4
Sicurezza	4
Uso	4
Prevenzione di incendi ed esplosioni	8
Estintore	10
Tubazioni, tubi e tubi flessibili	10
Prevenzione di tagli o schiacciamento	10
Prevenzione di ustioni	8
Batterie	8
Liquido di raffreddamento	8
Oli	8
Prima di avviare il motore	11, 29
Puleggia dell'alternatore - Controllo	48
Puleggia di comando ventola - Controllo	68

R

Raccomandazioni sui fluidi (Caratteristiche del	
combustibile)	38
Raccomandazioni per i combustibili	38
Raccomandazioni sui fluidi (Informazioni generali sui	
lubrificanti)	41
Olio motore	41
Raccomandazioni sui fluidi (Specifiche del sistema di	
raffreddamento)	33
Informazioni generali sul liquido di	
raffreddamento	33
Manutenzione del sistema di raffreddamento con	
ELC	36
Radiatore - Pulizia	77
Revisione (Generale)	75
Informazioni sulla revisione generale	76
Programmazione di una revisione generale	75
Revisione della parte superiore	76
Informazioni sulla revisione della parte	
superiore	76
Programmazione di una revisione della parte	
superiore	76
Rifornimenti	33
Impianto di alimentazione	33
Impianto di lubrificazione	33
Sistema di raffreddamento	33

S

Saldature sui motori a controllo elettronico	13
Salire e scendere	11
Sensore di velocità - Pulizia/Controllo (Sensore	
di velocità del motore e sensore di velocità	
eccessiva)	78
Sensore della velocità del motore	79
Sensore di velocità eccessiva	79
Sensori e componenti elettrici	24
Posizione dei sensori	24
Pressostato dell'olio motore	26
Sensore di chiusura in caso di alta temperatura di	
ingresso alla turbina	27
Sensore di temperatura del liquido di	
raffreddamento	24
Sensore di velocità	27
Sensore di velocità eccessiva	28
Sensori della pressione di alimentazione	25
Sezione funzionamento	20
Sezione Garanzia	83
Sezione informazioni sul prodotto	13
Sezione manutenzione	33
Sezione sicurezza	6
Sfiatatoio del basamento del motore - Pulizia	61
Sistema di monitoraggio	23
Sollevamento del motore	20
Sollevamento e stoccaggio del motore	20
Stoccaggio del motore	22
Livello "A"	22
Livello "B"	22
Livello "C"	22

Supporti del motore - Ispezione..... 61

T

Tubi flessibili e fascette - Ispezione/Sostituzione .. 74

 Sostituzione di tubi flessibili e fascette..... 74

Turbocompressore - Ispezione..... 80

U

Ubicazione delle targhette e delle etichette..... 18

 Identificazione del motore 18

 Targhetta del numero di serie 19

V

Viste del modello 14

Informazioni sul prodotto e sul concessionario

Nota: Per le ubicazioni della targhetta informativa sul prodotto, vedere la sezione "Informazioni sull'identificazione del prodotto" nel Manuale di funzionamento e manutenzione.

Data di Consegna: _____

Informazioni sul prodotto

Modello: _____

Numero di identificazione del prodotto: _____

Numero di serie del motore: _____

Numero di serie della trasmissione: _____

Numero di serie del generatore: _____

Numeri di serie dell'attrezzatura: _____

Informazioni sull'attrezzatura: _____

Numero di riferimento cliente: _____

Numero di riferimento concessionario: _____

Informazioni sul concessionario

Nome: _____ Filiale: _____

Indirizzo: _____

Persona da contattare

Numero telefonico

Orario

Vendite: _____

Ricambi: _____

Servizio: _____

