

Manuale di funzionamento e manutenzione

Gruppi elettrogeni 1106C

PK (Motore)

Importanti informazioni di sicurezza

La maggior parte degli incidenti relativi all'uso del motore, alla manutenzione e alla riparazione sono causati dalla mancata osservanza delle fondamentali regole o precauzioni di sicurezza. Si può spesso evitare un incidente riconoscendo le situazioni potenzialmente pericolose prima che avvenga un incidente. Una persona deve stare attenta ai pericoli potenziali. Questa persona deve anche avere l'addestramento, la competenza e gli strumenti per effettuare queste funzioni in modo corretto.

L'uso, la lubrificazione, la manutenzione o riparazione eseguita in modo improprio di questo motore possono essere pericolosi e possono comportare infortuni e anche la morte del personale addetto.

Non usare il motore o eseguire alcuna operazione di lubrificazione, manutenzione o riparazione di questo motore fino a quando non si sono lette e comprese tutte le informazioni relative all'uso, la lubrificazione, la manutenzione e la riparazione.

Le precauzioni e le avvertenze relative alla sicurezza si trovano in questo manuale e sul motore. Se non si presta attenzione a queste avvertenze, ne possono derivare infortuni e anche la morte dell'operatore o di altre persone.

I pericoli sono identificati dal "simbolo di avvertenza" seguito da "parole d'avvertenza" come "PERICOLO", "ATTENZIONE" o "AVVERTENZA". L'etichetta d'avvertenza "ATTENZIONE" è indicata qui di seguito.



Il significato di questo simbolo è il seguente:

Attenzione! Stare all'erta! Riguarda la Vostra sicurezza.

Il messaggio che appare sotto il simbolo e che ne spiega il pericolo, può essere presentato in forma scritta o illustrata.

Le operazioni che possono causare danni al motore sono identificate sul motore e in questo manuale con la dicitura "AVVERTENZA".

Perkins non può prevedere tutte le possibili circostanze che possono comportare potenziali pericoli. Le avvertenze in questa pubblicazione e sul motore non sono, pertanto, onnicomprensive. Se si adottano procedure, attrezzature o metodi non espressamente raccomandati dalla Perkins accertarsi che il lavoro sia eseguito in modo sicuro per chi lo esegue e degli altri. Si deve anche essere certi che il motore non subisca danni, e che non sia resa pericolosa a causa di procedure di funzionamento, lubrificazione, manutenzione o riparazione di Vostra scelta.

Le informazioni, le specifiche e le istruzioni pubblicate in questa guida sono basate sui dati disponibili al momento della sua compilazione. Le specifiche, le coppie di serraggio, le pressioni, le misure, le regolazioni, le illustrazioni e altro possono cambiare in qualsiasi momento. Queste modifiche possono influenzare la manutenzione del motore. Prima di iniziare qualsiasi lavoro, è necessario disporre di tutte le informazioni più complete e aggiornate disponibili. I concessionari o i distributori Perkins dispongono delle più recenti informazioni.



Quando servono ricambi per questo motore, la Perkins raccomanda di usare ricambi originali Perkins.

La mancata osservanza di questa avvertenza può comportare guasti prematuri, danni al motore, infortuni o anche la morte.

Indice

Prefazione 4

Sezione sicurezza

Messaggi di sicurezza 6

Informazioni generali di pericolo 9

Prevenzione di ustioni 10

Prevenzione di incendi ed esplosioni 11

Prevenzione di tagli o schiacciamento 13

Salire e scendere 13

Tubazioni del carburante ad alta pressione 13

Prima di avviare il motore 15

Avviamento del motore 15

Arresto del motore 16

Impianto elettrico 16

Elettronica del motore 17

Sezione informazioni sul prodotto

Informazioni generali 19

Viste del modello 20

Informazioni sulla identificazione del prodotto 24

Sezione funzionamento

Sollevamento e stoccaggio del motore 26

Indicatori e manometri 28

Caratteristiche e comandi del motore 30

Diagnosi del motore 37

Avviamento del motore 41

Funzionamento del motore 44

Arresto del motore 45

Funzionamento a bassa temperatura 47

Sezione manutenzione

Rifornimenti 51

Intervalli di manutenzione 56

Sezione Garanzia

Informazioni sulla garanzia 93

Sezione indice

Indice 94

Prefazione

Informazioni sulla documentazione

Questo manuale contiene istruzioni per la sicurezza, il funzionamento e informazioni sulla manutenzione. Questo manuale deve essere conservato vicino o all'interno dell'area del motore in un portadocumenti oppure in un'area designata alla documentazione. Leggere, studiare e conservarlo con la documentazione e le informazioni relative al motore.

L'inglese è la lingua principale per tutte le pubblicazioni della Perkins. L'inglese utilizzato facilita la traduzione e l'omogeneità.

Alcune fotografie o illustrazioni presenti in questo manuale mostrano dettagli o attrezzature che possono essere differenti dal vostro motore. Protezioni e coperchi possono essere stati tolti a scopo illustrativo. Il continuo miglioramento e avanzamento della progettazione del prodotto possono aver comportato modifiche al vostro motore che non sono incluse in questo manuale. Ogni volta che sorge un dubbio relativo al motore oppure a questa pubblicazione, rivolgetevi al concessionario Perkins o al distributore Perkins per l'informazione più aggiornata disponibile.

Sicurezza

Questa sezione sulla sicurezza elenca le fondamentali precauzioni di sicurezza. Inoltre, questa sezione identifica situazioni di pericolo. Prima di azionare o effettuare la lubrificazione, la manutenzione e riparazioni su questo prodotto, leggere e familiarizzarsi con le fondamentali precauzioni elencate nella sezione di sicurezza.

Uso

Le tecniche operative delineate in questo manuale sono di base. Aiuteranno a sviluppare le capacità e tecniche necessarie per usare il motore in modo più efficiente ed economico. Le capacità e tecniche si sviluppano man mano che l'operatore familiarizza con il motore e le capacità.

La sezione sul funzionamento è un riferimento per gli operatori. Le fotografie e le illustrazioni guidano l'operatore attraverso le procedure d'ispezione, avviamento, uso e arresto del motore. Questa sezione include anche informazioni relative alla diagnostica elettronica.

Manutenzione

La sezione manutenzione è una guida alla cura del motore. Le istruzioni illustrate passo per passo sono raggruppate per ore di servizio e/o intervalli di manutenzione a scadenze di calendario. Le voci nel programma di manutenzione fanno riferimento ad istruzioni dettagliate che seguono.

La manutenzione consigliata deve essere effettuata agli intervalli appropriati come indicato negli Intervalli di manutenzione. L'effettivo ambiente in cui il motore è in funzione regola anche l'Intervallo di manutenzione. Pertanto, in ambienti estremamente gravosi, polverosi, umidi o a basse temperature, potrebbero essere necessarie lubrificazione e manutenzione più frequenti di quanto specificato nell'Intervallo di manutenzione.

Le voci dell'intervallo di manutenzione sono organizzati secondo un programma di manutenzione preventiva. Se si segue il programma di manutenzione preventiva, non è necessaria una messa a punto periodica. L'esecuzione di un programma di manutenzione preventiva dovrebbe minimizzare i costi d'esercizio attraverso risparmi realizzati dalle riduzioni di guasti e fermo motore non previsti.

Intervalli di manutenzione

Effettuare la manutenzione alle voci per multipli dell'esigenza originale. Consigliamo di riprodurre l'intervallo di manutenzione e tenerlo in vista nei pressi del motore come promemoria conveniente. Consigliamo anche di mantenere un registro della manutenzione come parte integrante del registro permanente del motore.

Il concessionario Perkins autorizzato o il distributore Perkins possono aiutare ad regolare l'intervallo di manutenzione secondo le esigenze dettate dalle condizioni ambientali.

Revisione

Dettagli sulla revisione principale non sono tratti nel Manuale di funzionamento e manutenzione eccetto l'intervallo e gli elementi di manutenzione in quell'intervallo. Le riparazioni principali devono essere effettuate da personale autorizzato dalla Perkins. Il concessionario Perkins o il distributore Perkins offrono una varietà di opzioni relative ai programmi di revisione. Se si verifica un guasto importante del motore, vi sono numerose opzioni disponibili di revisione dopo il guasto. Rivolgersi al concessionario Perkins o al distributore Perkins per informazioni relative a queste opzioni.

Avvertenza relativa alla Proposta 65 della California

Lo scarico del motore diesel e alcuni dei componenti sono riconosciuti nello Stato della California come causa di cancro, difetti alla nascita e di recare altri danni agli apparati riproduttivi. I poli della batteria, i terminali e relativi accessori contengono piombo e composti del piombo. **Lavarsi le mani dopo l'uso.**

Sezione sicurezza

i02766542

Messaggi di sicurezza

Sul motore possono esserci diverse etichette di avvertenza. In questa sezione viene descritta la posizione esatta delle etichette con i simboli di sicurezza e la natura dei pericoli da essi indicati. Dedicare il tempo necessario a familiarizzarsi con tutte le etichette di avvertenza.

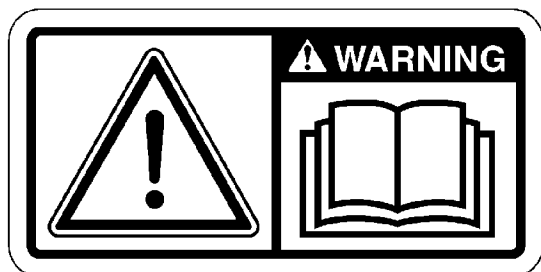
Assicurarsi che tutte le etichette di avvertenza siano leggibili. Pulire o sostituire le etichette di avvertenza se non sono leggibili o se le illustrazioni non sono visibili. Usare un panno, acqua e sapone per pulire le etichette di avvertenza. Non usare solventi, benzina o sostanze chimiche corrosive. I solventi, la benzina, o i prodotti chimici forti potrebbero sciogliere l'adesivo che fissa le etichette. Le etichette non ben fissate potrebbero staccarsi dal motore.

Sostituire qualsiasi etichetta di avvertenza danneggiata o mancante. Se un'etichetta di avvertenza è applicata a un componente che si sostituisce, applicare un'etichetta nuova sul ricambio. Il concessionario o distributore Perkins può fornire nuove etichette di avvertenza.

(1) Avvertenza

ATTENZIONE

Non azionare o lavorare su questa macchina senza aver letto e compreso le istruzioni e le avvertenze nel Manuale di funzionamento e manutenzione. La mancata osservanza delle istruzioni o delle avvertenze può causare infortuni anche mortali.



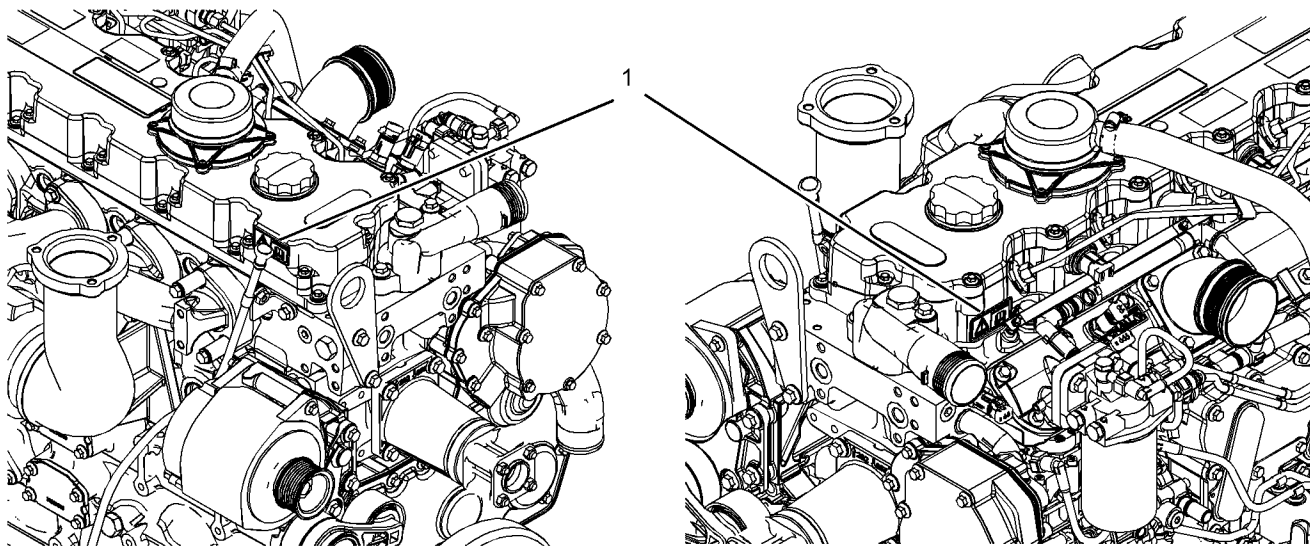


Illustrazione 2

Posizione dell'etichetta

(1) Avvertenza generale

g01329365

(2) Avvertenza etere

ATTENZIONE

Non usare aiuti all'avviamento di tipo aerosol, come l'etere. Ne può derivare un'esplosione con conseguenti infortuni.



Illustrazione 3

g01154809

Esempio tipico

L'etichetta di avvertenza etere (2) è situata sul coperchio del collettore di aspirazione.

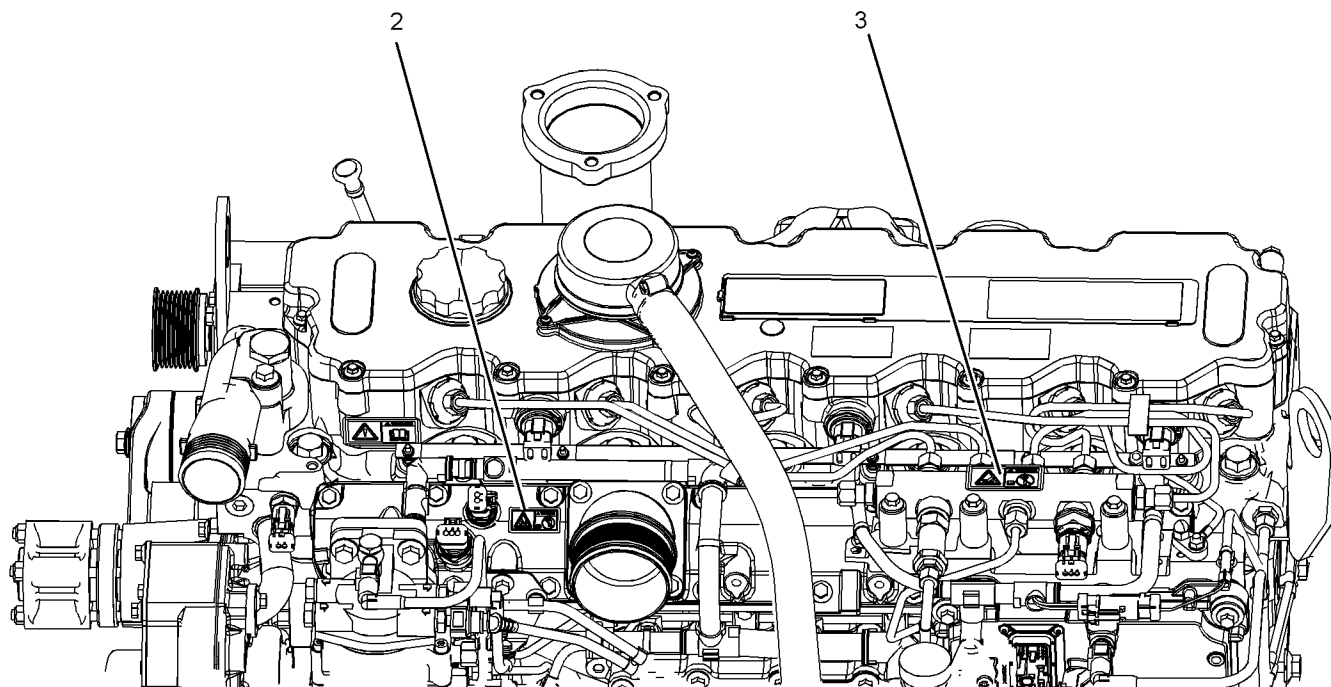


Illustrazione 4

g01329366

Posizione delle etichette

(2) Etere

(3) Pericolo per le mani (alta pressione)

(3) Pericolo per le mani (alta pressione)

ATTENZIONE

Il contatto con carburante ad alta pressione può causare penetrazione del fluido e ustioni. Spruzzi di carburante ad alta pressione possono causare un incendio. La mancata osservanza di queste istruzioni di ispezione, manutenzione e riparazione può causare infortuni, anche mortali.



Illustrazione 5

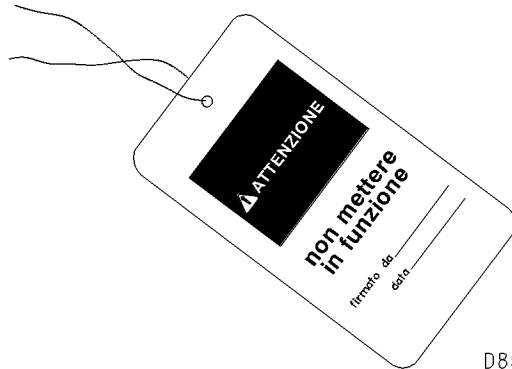
g01154858

Esempio tipico

L'etichetta di avvertenza relativa al pericolo per le mani (alta pressione) (3) è situata sulla parte superiore del collettore di alimentazione.

i02399009

Informazioni generali di pericolo



D85924

Illustrazione 6

g00516947

Collegare un cartellino “Non mettere in funzione” o simile all’interruttore di avviamento o ai comandi prima di eseguire la manutenzione o la riparazione della macchina.

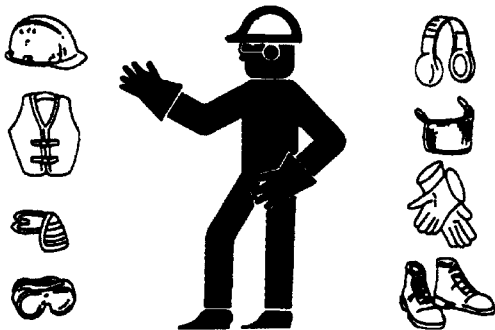


Illustrazione 7

g00702020

Indossare un casco, guanti e qualsiasi altro indumento di protezione necessario.

Non indossare abiti larghi o gioielli che potrebbero impigliarsi nei comandi o in altre parti del motore.

Accertarsi che tutte le protezioni e i coperchi siano fissati saldamente sul motore.

Togliere dal motore qualsiasi materiale estraneo. Togliere detriti, olio, attrezzi e altri oggetti dalla piattaforma, dai passaggi e dai gradini.

Non conservare mai liquidi per la manutenzione in recipienti di vetro. Scaricare tutti i liquidi in un apposito recipiente.

Smaltire i liquidi usati osservando le norme di legge.

Usare con attenzione tutte le soluzioni detergenti.

Segnalare tutte le riparazioni necessarie.

Non ammettere a bordo della macchina personale non autorizzato.

Accertarsi che l’alimentazione sia scollegata prima di eseguire lavori su una sbarra colletttrice o sulle candele.

Eseguire la manutenzione del motore con la macchina nella posizione di manutenzione. Per la procedura di posizionamento della macchina in posizione di manutenzione, vedere le informazioni del produttore originale.

Aria compressa e acqua sotto pressione

L’aria compressa e/o l’acqua sotto pressione possono far schizzare detriti e/o acqua bollente. Ciò può causare infortuni.

L’applicazione diretta di aria compressa o acqua sotto pressione sul corpo potrebbe causare lesioni personali.

Quando si usano aria compressa e/o acqua sotto pressione per operazioni di pulizia, indossare indumenti, scarpe e occhiali protettivi. Per la protezione degli occhi sono disponibili occhiali e maschere.

La pressione massima dell’aria per la pulizia deve essere inferiore a 205 kPa (30 psi). La pressione massima dell’acqua per la pulizia deve essere inferiore a 275 kPa (40 psi).

Penetrazione dei liquidi

La pressione può rimanere intrappolata nell’impianto idraulico molto a lungo dopo l’arresto del motore. Se la pressione non è stata scaricata correttamente, l’olio idraulico o oggetti quali i tappi delle tubazioni possono sfuggire con violenza.

Onde evitare gravi incidenti, se la pressione non è stata scaricata, non togliere nessun componente o parte dell’impianto idraulico. Per prevenire infortuni, se la pressione non è stata scaricata, non smontare nessun componente o parte dell’impianto idraulico. Per le procedure necessarie a scaricare la pressione idraulica, vedere le informazioni del produttore originale.

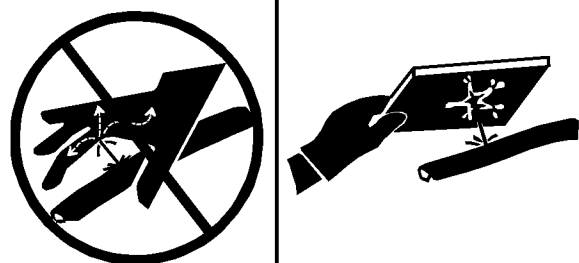


Illustrazione 8

g00687600

Usare sempre un pezzo di cartone o un pannello per controllare una perdita. Il liquido che fuoriesce sotto pressione può penetrare nel corpo. La penetrazione di un liquido può causare gravi lesioni e anche la morte. Una perdita da un foro anche delle dimensioni di uno spillo può causare lesioni gravi. Se viene iniettato del liquido nella pelle, è necessario ricorrere immediatamente alle cure mediche. Rivolgersi a un medico esperto in tale tipo di lesioni.

Contenimento dello spargimento di fluidi

Accertarsi che non fuoriescano liquidi durante le operazioni di controllo, manutenzione, prova, registrazione e riparazione del motore. Essere preparati a raccogliere il fluido con contenitori adatti quando si apre un compartimento o si smontano componenti contenenti fluidi.

- Utilizzare solamente attrezzi e apparecchiature adatti a raccogliere i fluidi.
- Utilizzare solamente attrezzi e apparecchiature adatti a contenere i fluidi.

Smaltire i liquidi usati osservando le norme di legge.

i02399006

Prevenzione di ustioni

Non toccare nessuna parte di un motore in funzione. Lasciare che il motore si raffreddi prima di eseguire qualsiasi manutenzione sullo stesso.

ATTENZIONE

Il contatto con carburante ad alta pressione può causare penetrazione del fluido e ustioni. Spruzzi di carburante ad alta pressione possono causare un incendio. La mancata osservanza di queste istruzioni di ispezione, manutenzione e riparazione può causare infortuni, anche mortali.

Dopo che il motore si è arrestato, prima di eseguire operazioni di manutenzione o riparazione sulle tubazioni del carburante occorre attendere 60 secondi per consentire alla pressione di scaricarsi nelle tubazioni ad alta pressione.

Lasciare scaricare la pressione dall'impianto pneumatico, dall'impianto idraulico, dal circuito di lubrificazione o dal circuito di raffreddamento prima di scollegare qualsiasi tubazione, raccordo o relativo elemento.

Liquido di raffreddamento

Quando il motore è alla temperatura di funzionamento, il liquido di raffreddamento è bollente. Il liquido di raffreddamento è anche pressurizzato. Il radiatore e tutte le tubazioni ai riscaldatori o al motore contengono liquido di raffreddamento bollente.

Qualsiasi contatto con il vapore o il liquido di raffreddamento ad alta temperatura può causare gravi ustioni. Lasciare raffreddare i componenti del circuito di raffreddamento prima di scaricare il liquido di raffreddamento.

Controllare il livello del liquido di raffreddamento dopo che il motore si è arrestato ed è stato lasciato raffreddare.

Assicurarsi che il tappo di rifornimento sia freddo prima di rimuoverlo. Il tappo di rifornimento deve essere abbastanza freddo da poterlo toccare con le mani nude. Rimuovere il tappo di rifornimento lentamente per scaricare la pressione.

Il condizionatore del liquido di raffreddamento contiene alcali. Gli alcali possono causare infortuni. Non permettere che gli alcali vengano a contatto con la pelle, gli occhi o la bocca.

Oli

L'olio caldo e i componenti lubrificati caldi possono causare lesioni personali. Non permettere all'olio caldo di venire a contatto con la pelle. Inoltre non permettere ai componenti caldi di venire a contatto con la pelle.

Batterie

L'elettrolito è un acido. L'elettrolito può causare infortuni. Non permettere all'elettrolito di venire a contatto con la pelle o gli occhi. Indossare sempre occhiali protettivi quando si interviene sulle batterie. Lavarsi le mani dopo aver toccato le batterie e i connettori. Si raccomanda l'uso di guanti.

i02398985

Prevenzione di incendi ed esplosioni



Illustrazione 9

g00704000

Tutti i carburanti, la maggior parte dei lubrificanti e alcune miscele di liquido di raffreddamento sono infiammabili.

Perdite o spargimenti di fluidi infiammabili su superfici roventi o componenti elettrici possono provocare incendi. Un incendio può provocare infortuni e danni alle cose.

Una volta azionato il pulsante di arresto di emergenza, attendere 15 minuti prima di rimuovere le coperture del motore.

Stabilire se il motore verrà messo in funzione in un ambiente che permetta a gas combustibili di entrare nell'impianto di aspirazione. Questi gas possono provocare un fuorigiri del motore. Possono derivarne lesioni personali e danni a cose o al motore.

Se le modalità di impiego prevedono la presenza di gas combustibili, rivolgersi al concessionario Perkins e/o al distributore Perkins per ulteriori informazioni sui dispositivi di protezione adeguati.

Allontanare dal motore tutti i materiali infiammabili quali carburante, olio e detriti. Non fare accumulare sul motore alcun materiale infiammabile o conduttivo.

Riporre i carburanti e i lubrificanti in contenitori adeguatamente contrassegnati, fuori della portata di persone non autorizzate. Riporre gli stracci unti e tutti i materiali infiammabili in contenitori protettivi. Non fumare nelle aree in cui vengono riposti i materiali infiammabili.

Non esporre il motore ad alcun tipo di fiamma.

Gli schermi dello scarico (se in dotazione) proteggono i componenti dello scarico ad alta temperatura da spruzzi di olio o di carburante in caso di rottura di condutture, tubi o guarnizioni. Gli schermi dello scarico devono essere installati correttamente.

Non saldare tubazioni o serbatoi che contengano liquidi infiammabili. Non tagliare a fiamma tubazioni o serbatoi che contengono fluidi infiammabili. Pulire a fondo le tubazioni o i serbatoi con un solvente non infiammabile prima di saldarli o tagliarli a fiamma.

I cavi devono essere mantenuti in buone condizioni. Tutti i fili elettrici devono essere fatti passare correttamente e fissati in modo sicuro. Controllare ogni giorno tutti i fili elettrici. Riparare qualsiasi filo lento o sfilacciato prima di mettere in funzione il motore. Pulire tutti i collegamenti elettrici e serrarli.

Eliminare qualsiasi cavo non collegato o non necessario. Non utilizzare fili o cavi di sezione inferiore a quella raccomandata. Non escludere alcun fusibile o interruttore automatico.

Archi voltaici o scintille potrebbero causare un incendio. Collegamenti serrati, cavi della sezione raccomandata e cavi delle batterie soggetti a corretta manutenzione aiuteranno a evitare la formazione di archi voltaici o scintille.

ATTENZIONE

Il contatto con carburante ad alta pressione può causare penetrazione del fluido e ustioni. Spruzzi di carburante ad alta pressione possono causare un incendio. La mancata osservanza di queste istruzioni di ispezione, manutenzione e riparazione può causare infortuni, anche mortali.

Dopo che il motore si è arrestato, prima di eseguire operazioni di manutenzione o riparazione sulle tubazioni del carburante occorre attendere 60 secondi per consentire alla pressione di scaricarsi nelle tubazioni ad alta pressione.

Assicurarsi che il motore sia fermo. Controllare che tubazioni e tubi flessibili non siano usurati o deteriorati. I tubi flessibili devono essere disposti correttamente. Le tubazioni e i flessibili devono avere un supporto adeguato e fascette salde.

I filtri dell'olio e del carburante devono essere adeguatamente installati. Gli alloggiamenti dei filtri devono essere serrati alla coppia corretta. Per ulteriori informazioni consultare il Manuale di montaggio e smontaggio.



Illustrazione 10

g00704059

Fare attenzione quando si rifornisce un motore. Non fumare quando si fa rifornimento. Non fare rifornimento vicino a fiamme libere o scintille. Arrestare sempre il motore prima di fare rifornimento.

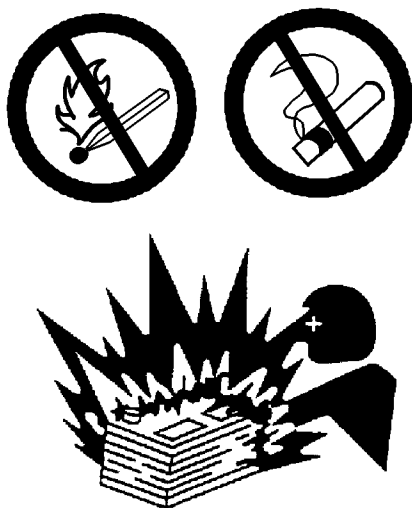


Illustrazione 11

g00704135

I gas sprigionati da una batteria possono esplodere. Tenere qualsiasi fiamma libera o scintilla lontana dalla sommità di una batteria. Non fumare nelle aree in cui vengono caricate le batterie.

Non controllare mai la carica della batteria posizionando un oggetto di metallo tra i poli della batteria. Usare un voltmetro o un idrometro.

Collegamenti errati dei cavi ponte possono provocare esplosioni con conseguenti infortuni. Vedere la sezione Funzionamento di questo manuale per istruzioni specifiche.

Non mettere sotto carica una batteria gelata. Ciò può provocare un'esplosione.

Le batterie devono essere tenute pulite. I coperchi (se in dotazione) devono essere tenuti sulle celle. Quando il motore è in funzione, usare i cavi, i collegamenti e i coperchi delle batterie raccomandati.

Estintore

Accertarsi che sia disponibile un estintore. Conoscere il funzionamento dell'estintore. Controllare l'estintore ed eseguirne la manutenzione regolarmente. Seguire le istruzioni sulla targhetta.

Tubazioni, tubi e tubi flessibili

Non piegare le tubazioni ad alta pressione. Non colpire le tubazioni ad alta pressione. Non installare tubazioni piegate o danneggiate.

Le perdite possono provocare incendi. Per ulteriori informazioni, rivolgersi al concessionario Perkins o al distributore Perkins.

Se si verifica una delle seguenti situazioni, sostituire il componente relativo:

- vengono rimosse tubazioni del carburante ad alta pressione;
- accordi danneggiati o con perdite;
- rivestimenti esterni danneggiati o tagliati;
- cavi esposti;
- rigonfiamento delle protezioni esterne;
- parti flessibili dei tubi schiacciate;
- armatura che fuoriesce dalla guaina esterna;
- raccordi spostati.

Accertarsi che tutte le fascette, le protezioni e gli schermi termici siano installati correttamente. Durante il funzionamento del motore ciò eviterà vibrazioni, sfregamenti tra le parti e surriscaldamento.

i02227219

i02766541

Prevenzione di tagli o schiacciamento

Sostenere adeguatamente i componenti quando si lavora sotto di essi.

Non tentare di eseguire alcuna regolazione mentre il motore è in funzione, a meno che non si siano ricevute istruzioni diverse.

Stare lontani da tutte le parti rotanti e in movimento. Lasciare installate le protezioni fino al momento di eseguire la manutenzione. Dopo che la manutenzione è stata eseguita, rimontare le protezioni.

Mantenere lontano gli oggetti dalle pale in movimento della ventola. Le pale della ventola possono proiettare o tagliare degli oggetti.

Indossare occhiali di protezione quando si batte su degli oggetti, per evitare lesioni agli occhi

Schegge o altri detriti possono staccarsi dagli oggetti quando questi vengono colpiti. Accertarsi che nessuno possa essere infortunato dalle schegge prima di colpire un oggetto.

i02399008

Salire e scendere

Prima di salire sul motore, controllare i gradini, i corrimano e l'area di lavoro. Tenere questi elementi puliti e in buono stato.

Salire e scendere dal motore solo dove ci sono gradini e/o corrimano. Non arrampicarsi sul motore e non saltare giù da esso.

Stare rivolti verso il motore per salire o scendere. Mantenere il contatto in tre punti con i gradini e i corrimano. Usare due piedi e una mano o un piede e due mani. Non usare alcun comando come appiglio.

Non salire su componenti che non possano sostenere il peso. Utilizzare una scaletta adeguata o una piattaforma di lavoro. Fissare il dispositivo per la salita in modo che lo stesso non si possa muovere.

Non trasportare attrezzi o materiali quando si sale o si scende dal motore. Usare una fune per sollevare e calare attrezzi o materiali.

Tubazioni del carburante ad alta pressione

ATTENZIONE

Il contatto con carburante ad alta pressione può causare penetrazione del fluido e ustioni. Spruzzi di carburante ad alta pressione possono causare un incendio. La mancata osservanza di queste istruzioni di ispezione, manutenzione e riparazione può causare infortuni, anche mortali.

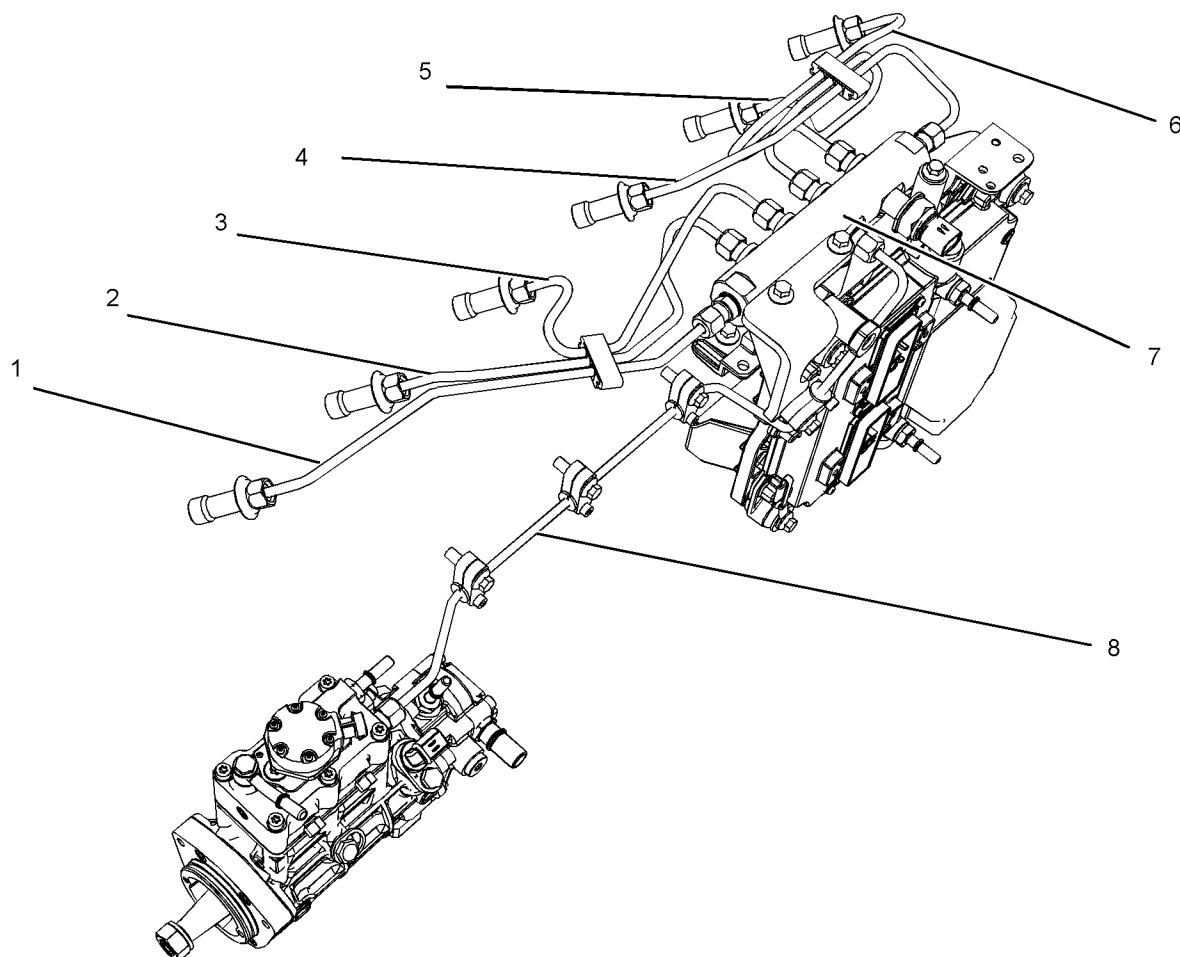


Illustrazione 12

g01341328

(1) Tubazione ad alta pressione
(2) Tubazione ad alta pressione
(3) Tubazione ad alta pressione

(4) Tubazione ad alta pressione
(5) Tubazione ad alta pressione
(6) Tubazione ad alta pressione

(7) Collettore di alimentazione ad alta pressione (iniezione)
(8) Tubazione ad alta pressione

Le tubazioni del carburante ad alta pressione sono situate tra la pompa di alimentazione ad alta pressione e il collettore del carburante ad alta pressione, e tra il collettore e la testata. Queste tubazioni sono diverse da quelle presenti in altri impianti di alimentazione.

Ciò per le seguenti ragioni:

- Queste tubazioni sono costantemente ad alta pressione.
- Le pressioni interne in tali tubazioni sono più alte rispetto ad altri tipi di impianti di alimentazione.
- Una volta sagomate, queste tubazioni vengono rafforzate mediante un processo speciale.

Non camminare sulle tubazioni del carburante ad alta pressione. Non flettere le tubazioni del carburante ad alta pressione. Non piegare le tubazioni del carburante ad alta pressione. Deformazioni o danni a queste tubazioni possono indebolirne la struttura e causare un guasto.

Non controllare le tubazioni del carburante ad alta pressione con il motore o il motorino di avviamento in funzione. Dopo che il motore si è arrestato, prima di eseguire operazioni di manutenzione o riparazione sulle tubazioni del carburante, occorre attendere 60 secondi per consentire alla pressione di scaricarsi.

Non allentare le tubazioni del carburante ad alta pressione per spurgare l'aria dall'impianto di alimentazione. Questa procedura non è richiesta.

Ispezionare visivamente le tubazioni del carburante ad alta pressione prima di avviare il motore. Questa ispezione va eseguita giornalmente.

Se si ispeziona il motore mentre è in funzione, seguire sempre la procedura corretta per prevenire il rischio di penetrazione di liquidi. Vedere nel Manuale di funzionamento e manutenzione, "Informazioni generali sui pericoli".

- Ispezionare le tubazioni del carburante ad alta pressione per rilevare eventuali danni, deformazioni, intaccature o tagli.
- Non mettere in funzione il motore se c'è una perdita di carburante. Se c'è una perdita, non serrare il raccordo per arrestarla. Il raccordo va serrato solo alla coppia specificata. Vedere in Smontaggio e montaggio, "Tubazioni di iniezione del carburante - Rimozione e installazione".
- Se le tubazioni del carburante ad alta pressione sono serrate correttamente e presentano perdite, vanno sostituite.
- Accertarsi che tutte le fascette delle tubazioni del carburante ad alta pressione siano nella giusta posizione. Non fare funzionare il motore se vi sono fascette danneggiate, allentate o mancanti.
- Non fissare nessun altro componente alle tubazioni del carburante ad alta pressione.
- Tubazioni del carburante ad alta pressione eventualmente allentate vanno sostituite. Occorre sostituire anche le tubazioni del carburante ad alta pressione che vengono rimosse. Vedere nel Manuale di smontaggio e montaggio, "Tubazioni di iniezione del carburante - Installazione".

i02399015

Prima di avviare il motore

All'avviamento iniziale di un motore nuovo o di un motore che è stato riparato, arrestare il motore se si verifica una condizione di fuori giri. Ciò si può ottenere interrompendo la mandata del carburante e/o dell'aria al motore.

L'arresto in condizione di fuori giri dovrebbe verificarsi automaticamente se il motore è a controllo elettronico. Se l'arresto non avviene automaticamente, premere il pulsante di arresto di emergenza per interrompere il flusso di aria e/o carburante al motore.

Controllare che il motore non presenti pericoli potenziali.

Prima di avviare il motore assicurarsi che nessuno sia sopra, sotto o vicino al motore. Accertarsi che nell'area circostante non vi sia nessuno.

Accertarsi che l'impianto di illuminazione del motore, se in dotazione, sia adeguato alle condizioni di uso. Assicurarsi che le luci, se in dotazione, funzionino correttamente.

Se il motore deve essere avviato per eseguire procedure di manutenzione, assicurarsi che tutte le protezioni e i coperchi siano installati. Per prevenire infortuni causati dalle parti rotanti, stare lontano da esse.

Non escludere i circuiti automatici di arresto. Non disabilitare i circuiti automatici di arresto. Questi circuiti sono installati per prevenire lesioni personali. Questi circuiti sono installati anche per prevenire danni al motore.

Per riparazioni e registrazioni, consultare il Manuale di servizio.

i02398963

Avviamento del motore

ATTENZIONE

Non usare aiuti all'avviamento di tipo aerosol, come l'etere. Ne può derivare un'esplosione con conseguenti infortuni.

Se un cartellino è attaccato al motorino di avviamento o ai comandi del motore, **NON** avviare il motore né muovere i comandi. Prima di avviare il motore, consultare la persona che ha apposto il cartellino.

Se il motore deve essere avviato per eseguire procedure di manutenzione, assicurarsi che tutte le protezioni e i coperchi siano installati. Per evitare infortuni causati dalle parti rotanti, stare lontano da esse.

Avviare il motore dalla cabina o azionando l'apposito interruttore situato sul motore.

Avviare sempre il motore osservando la procedura descritta nel Manuale di funzionamento e manutenzione, "Avviamento del motore" nella sezione Funzionamento. La conoscenza della procedura corretta aiuterà a prevenire gravi danni ai componenti del motore. La conoscenza della procedura aiuterà anche a prevenire infortuni.

Per accertarsi che il riscaldatore delle camicie d'acqua (se in dotazione) e il riscaldatore dell'olio lubrificante (se in dotazione) funzionino in modo appropriato, controllare l'indicatore della temperatura delle camicie d'acqua e dell'olio durante il funzionamento.

I gas di scarico del motore contengono prodotti della combustione che possono essere dannosi alla salute. Avviare sempre il motore e farlo funzionare in un'area ben ventilata. Se si usa il motore in ambienti chiusi, indirizzare i gas di scarico all'esterno.

Nota: Il motore è dotato di un dispositivo per l'avviamento a freddo. Se il motore sarà usato in condizioni ambientali estremamente fredde, possono essere necessari dei dispositivi supplementari di ausilio all'avviamento. Normalmente, il motore è dotato del dispositivo di ausilio all'avviamento del tipo adatto alla regione dove sarà utilizzato.

I motori sono dotati di candele di preriscaldamento in ciascun cilindro per riscaldare l'aria aspirata e facilitare così l'avviamento.

i02398993

Arresto del motore

Per evitare il surriscaldamento e l'usura accelerata dei componenti del motore, arrestare il motore seguendo la procedura riportata nel Manuale di funzionamento e manutenzione, "Arresto del motore (sezione Funzionamento)".

Usare il pulsante di arresto di emergenza (se in dotazione) SOLO in situazioni di emergenza. NON usare il pulsante di arresto di emergenza per normali arresti del motore. Dopo un arresto di emergenza, NON avviare il motore finché il problema che ha causato l'arresto di emergenza non è stato risolto.

Arrestare il motore se si verifica un fuorigiri durante l'avviamento iniziale di un motore nuovo o revisionato.

Per arrestare un motore a controllo elettronico, interrompere l'alimentazione elettrica e/o la mandata d'aria al motore

i02398333

Impianto elettrico

Quando il caricabatteria è in funzione, non staccare mai dalla batteria il cavo del circuito di carica o il cavo del circuito della batteria. Una scintilla può provocare l'accensione dei gas combustibili emessi dalla batteria.

Per evitare che le scintille possano accendere dei gas combustibili emessi da alcune batterie, il cavo ponte negativo "-" deve essere collegato per ultimo dalla sorgente esterna di energia al terminale negativo "-" del motorino di avviamento. Se il motorino di avviamento non è dotato di un terminale negativo (""), collegare il cavo ponte negativo al monoblocco.

Verificare ogni giorno che non vi siano cavi elettrici allentati o sfilacciati. Prima di avviare il motore, serrare tutti i cavi elettrici lenti. Prima di avviare il motore, riparare i cavi elettrici danneggiati. Per le istruzioni specifiche di avviamento, vedere il Manuale di funzionamento e manutenzione.

Modalità di messa a terra

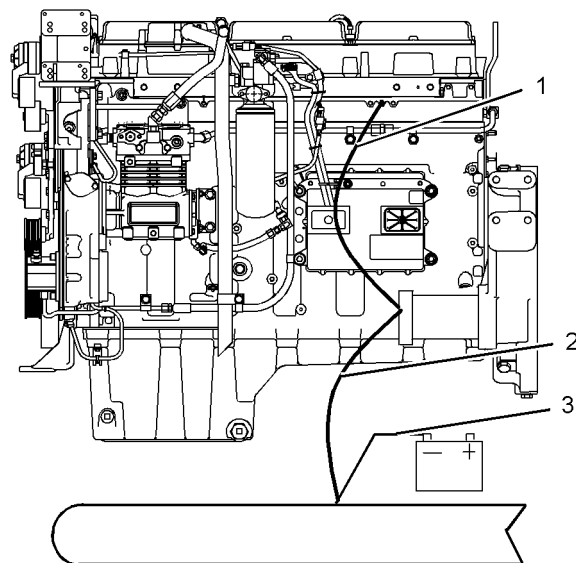


Illustrazione 13

g01162916

Esempio tipico

- (1) Dal motorino di avviamento al monoblocco
- (2) Dalla massa al motorino di avviamento
- (3) Dalla massa alla batteria

i02766520

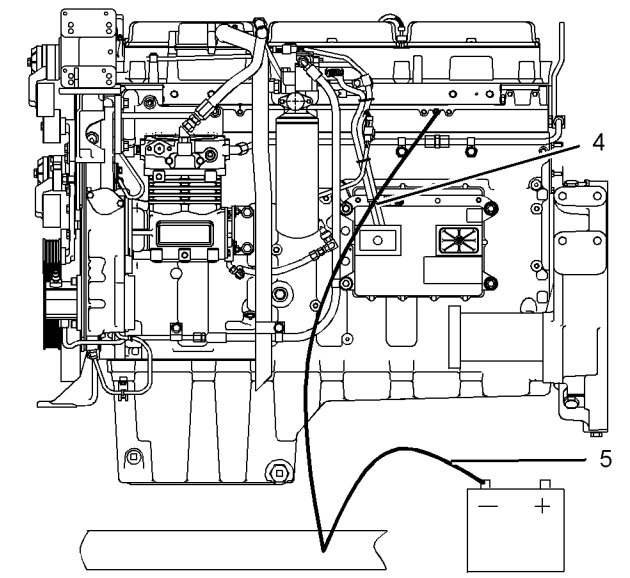


Illustrazione 14

g01162918

Esempio tipico

- (4) Dalla massa al motore
(5) Dalla massa alla batteria

Una corretta messa a terra dell'impianto elettrico del motore è necessaria per garantire l'affidabilità e le prestazioni ottimali del motore. Una messa a massa non adeguata può dar luogo a percorsi elettrici non controllati e non affidabili.

Percorsi elettrici non controllati possono causare danni alle superfici dei cuscinetti di banco dell'albero motore e ai componenti in alluminio.

I motori installati senza cavi di terra tra il motore e il telaio possono essere danneggiati da scariche elettriche.

Per assicurarsi che il motore e i sistemi elettrici funzionino in modo corretto, si deve usare un cavo di terra motore-telaio con un percorso diretto alla batteria. Questo percorso può essere creato mettendo il motore direttamente a massa sul telaio.

Le connessioni di massa devono essere serrate ed esenti da corrosione. L'alternatore deve essere messo a massa con il polo negativo "-" della batteria, usando un cavo di sezione adeguata alla corrente di carica massima dell'alternatore stesso.

I collegamenti di alimentazione e di massa dei circuiti elettronici del motore devono partire sempre dalla batteria.

Elettronica del motore

⚠ ATTENZIONE

L'alterazione dell'installazione del sistema elettronico o del cablaggio OEM può essere pericoloso e potrebbe causare infortuni o la morte oltre a danni al motore.

⚠ ATTENZIONE

Pericolo di scossa elettrica. Gli iniettori elettronici sono alimentati a corrente costante. La tensione viene applicata agli iniettori dall'ECM. Non toccare il connettore del cavo degli iniettori elettronici mentre il motore è in funzione. La mancata osservanza di queste istruzioni può causare infortuni, anche mortali.

Questo motore ha un sistema di monitoraggio del motore completo e programmabile. Il modulo elettronico di controllo (ECM) ha la capacità di monitorare le condizioni di funzionamento del motore. Se uno dei parametri del motore si estende al di fuori del campo consentito, l'ECM entra immediatamente in azione.

Le seguenti azioni sono disponibili per il controllo di monitoraggio del motore:

- Allarme
- Riduzione della potenza
- Arresto

Le seguenti modalità di monitoraggio delle condizioni di funzionamento del motore hanno la capacità di limitare il regime motore e/o la potenza:

- Temperatura del liquido di raffreddamento del motore
- Pressione dell'olio motore
- Velocità/fasatura del motore
- Temperatura dell'aria nel collettore d'aspirazione

L'impianto di monitoraggio del motore può variare secondo i modelli dei motori e le diverse applicazioni. Tuttavia, il sistema di monitoraggio e il dispositivo di controllo del motore sono simili per tutti i motori.

Nota: molti dei sistemi di controllo e dei moduli di visualizzazione disponibili per i motori Perkins funzionano simultaneamente con il sistema di monitoraggio del motore. Insieme, i due sistemi di controllo offrono funzionalità di monitoraggio per l'applicazione specifica del motore. Per ulteriori informazioni sul sistema di monitoraggio del motore, vedere in Ricerca guasti.

Sezione informazioni sul prodotto

Informazioni generali

i01964844

Saldature sui motori a controllo elettronico

AVVERTENZA

Per non danneggiare l'ECM del motore, i sensori e i componenti relativi, occorre eseguire le saldature in modo appropriato. Quando possibile, togliere il componente dall'unità e quindi saldarlo. Se non è possibile asportare il componente, quando si devono eseguire saldature su una unità equipaggiata con un motore a controllo elettronico, seguire il procedimento qui indicato. Il procedimento seguente è il procedimento di saldatura dei componenti considerato più sicuro. Con questo procedimento, il rischio di danneggiare i componenti elettronici dovrebbe esser minimo.

AVVERTENZA

Non mettere a massa la saldatrice collegandola a componenti elettrici quali l'ECM o i sensori. Un collegamento a massa inadeguato può danneggiare i cuscinetti della trasmissione, i componenti idraulici, quelli elettrici ed altre parti.

Assicurare con una fascetta il cavo di terra della saldatrice al componente da saldare. Porre la fascetta quanto più possibile vicino alla saldatura. Questo ridurrà la possibilità di danni.

1. Arrestare il motore. Portare l'interruttore di alimentazione nella posizione SPENTO.
2. Staccare dalla batteria il cavo negativo. Se si dispone dell'interruttore generale, aprire l'interruttore.
3. Staccare dall'ECM i connettori J1/P1. Collocare il cablaggio in un punto che ne impedisca lo spostamento accidentale nella posizione precedente e il contatto con qualunque piedino dell'ECM.

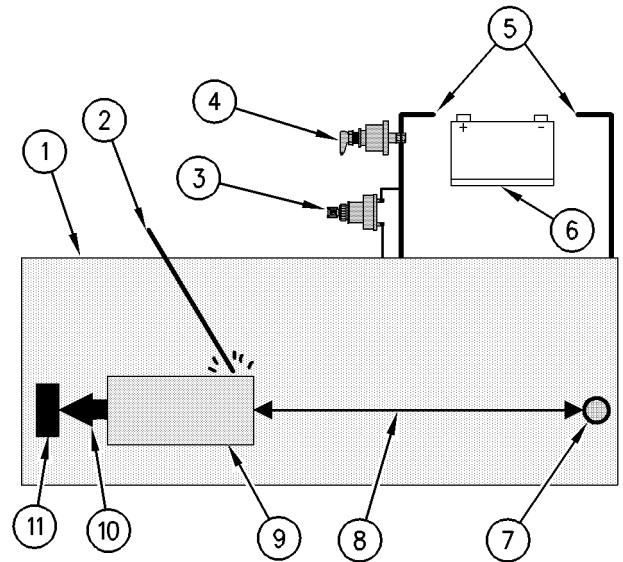


Illustrazione 15

g00765012

Usare l'esempio sopra mostrato. Il flusso della corrente dalla saldatrice al morsetto di terra della stessa non deve danneggiare nessuno dei componenti associati.

- (1) Motore
- (2) Bacchetta di saldatrice
- (3) Interruttore a chiave in posizione SPENTO
- (4) Interruttore generale in posizione APERTO
- (5) Cavi della batteria scollegati
- (6) Batteria
- (7) Componente elettrico/elettronico
- (8) Distanza massima tra il componente che si sta saldando e qualsiasi componente elettrico/elettronico
- (9) Componente che si sta saldando
- (10) Percorso della corrente della saldatrice
- (11) Morsetto di massa della saldatrice

4. Collegare il cavo di massa della saldatrice direttamente alla parte da saldare. Collocare il cavo di massa quanto più vicino possibile alla saldatura in modo da ridurre la possibilità che la corrente di saldatura danneggi cuscinetti, componenti dell'impianto idraulico, componenti elettrici e piattine di collegamento a massa.

Nota: se si usano componenti elettrici/elettronici per collegare a massa la saldatrice, o se tali componenti si trovano tra la saldatrice e la relativa massa, il flusso della corrente della saldatrice può danneggiarli gravemente.

5. Proteggere i cablaggi dai residui e dagli schizzi della saldatura.
6. Seguire i procedimenti di saldatura standard.

Viste del modello

i02766527

Illustrazione delle viste dei modelli

Le seguenti viste dei modelli mostrano le caratteristiche tipiche del motore. A causa delle differenze tra le varie applicazioni, un motore specifico può apparire diverso da quello illustrato.

Nota: Nelle seguenti illustrazioni sono identificati solo i componenti principali.

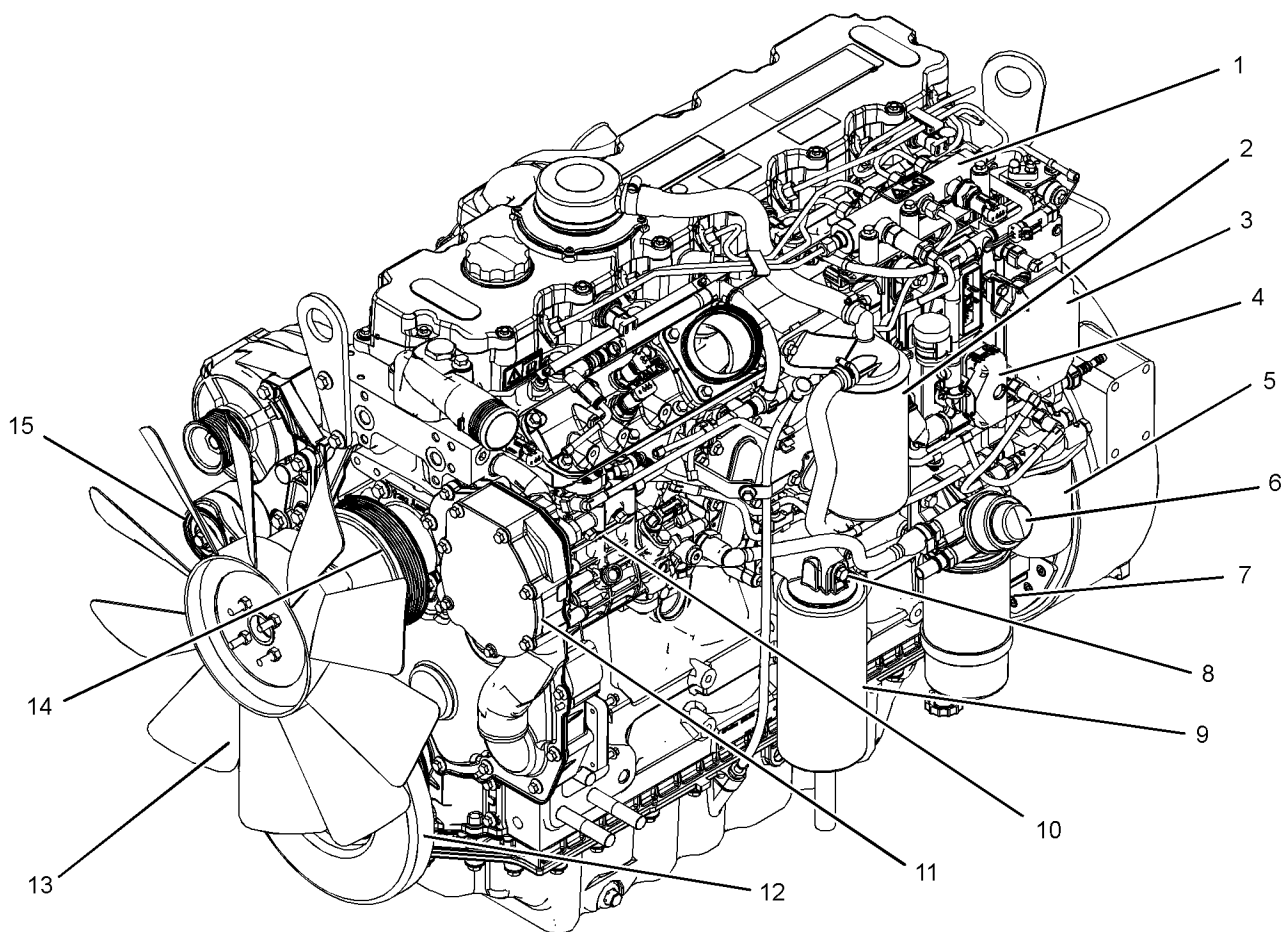


Illustrazione 16

g01329939

Vista anteriore sinistra del motore

- (1) Collettore di alimentazione (iniezione)
- (2) Filtro a scatola per lo sfiatatoio della coppa dell'olio
- (3) Modulo di controllo elettronico
- (4) Connettore P2
- (5) Filtro secondario del carburante

- (6) Dispositivo di adescamento manuale
- (7) Filtro primario del carburante
- (8) Valvola di prelievo dei campioni dell'olio
- (9) Filtro dell'olio
- (10) Pompa del carburante
- (11) Pompa dell'acqua

- (12) Ammortizzatore
- (13) Ventola
- (14) Puleggia della ventola
- (15) Tendinghia

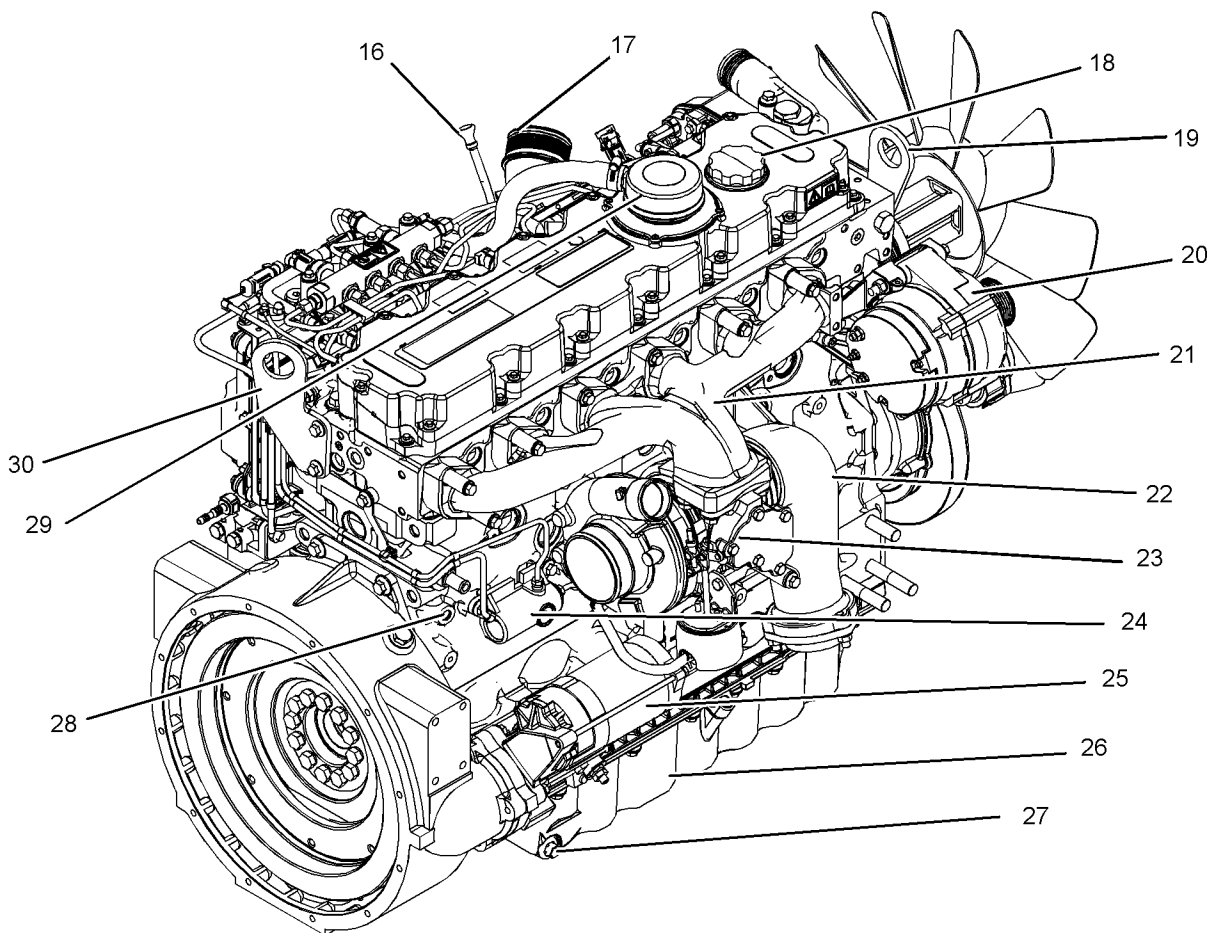


Illustrazione 17

g01329941

Vista posteriore destra del motore

- | | | |
|---|---------------------------------|--|
| (16) Astina di livello dell'olio | (22) Gomito dello scarico | (28) Tappo di scarico o valvola di prelievo
dei campioni di liquido di raffreddamento |
| (17) Presa dell'aria | (23) Turbocompressore | (29) Sfiatatoio |
| (18) Bocchettone di riempimento dell'olio | (24) Solenoide della waste-gate | (30) Occhiello di sollevamento posteriore |
| (19) Occhiello di sollevamento anteriore | (25) Motorino d'avviamento | |
| (20) Alternatore | (26) Coppa dell'olio | |
| (21) Collettore di scarico | (27) Tappo di scarico (olio) | |

i02767601

Caratteristiche tecniche del motore

Descrizione del motore

Il motore a controllo elettronico modello 1106 PK è progettato per i seguenti impieghi: macchine e attrezzature mobili industriali. Il motore è disponibile con il seguente tipo di aspirazione:

- Con turbocompressore e postrefrigeratore
- Ciclo a quattro tempi
- 6 cilindri in linea

Nota: Il lato anteriore del motore è quello opposto al lato del volano. Il lato sinistro e destro del motore sono determinati dal lato del volano. Il cilindro N° 1 è il cilindro anteriore.

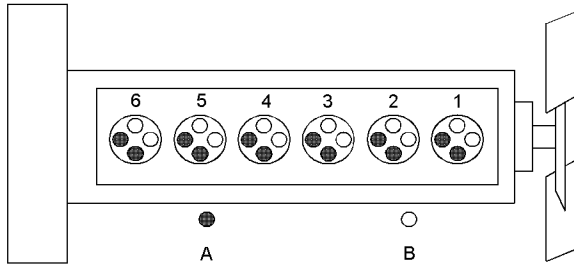


Illustrazione 18

g01127295

Motore a controllo elettronico modello 1106 PK

(A) Valvole di scarico
(B) Valvole di aspirazione

Tabella 1

Caratteristiche tecniche del motore a controllo elettronico modello 1106 PK	
Campo di funzionamento (giri/min.)	da 900 a 2800 ⁽¹⁾
Numero di cilindri	6 in linea
Alesaggio	105 mm (4,13 inch)
Corsa	127 mm (5,0 inch)
Aspirazione	Con turbocompressore e post-refrigeratore
Rapporto di compressione	16,2:1
Cilindrata	6,6 L (403 in ³)
Ordine di accensione	1-5-3-6-2-4
Senso di rotazione (visto dal lato del volano)	Antiorario
Registrazione gioco valvole (aspirazione)	0,35 mm (0,013 inch)
Registrazione gioco valvole (scarico)	0,35 mm (0,013 inch)

⁽¹⁾ Il regime di funzionamento del motore dipende dalla taratura, dall'impiego e dalla configurazione dell'acceleratore.

Funzioni elettroniche del motore

Vengono controllate le condizioni operative del motore. Il modulo di controllo elettronico (ECM) regola la risposta del motore in base a queste condizioni e alle richieste dell'operatore. Queste condizioni del motore e queste richieste dell'operatore determinano il controllo preciso dell'iniezione del carburante da parte dell'ECM. Il sistema di controllo elettronico del motore assicura le seguenti funzioni:

- Monitoraggio del motore
- Regolazione elettronica del regime motore

- Controllo della pressione di iniezione
- Strategia di avviamento a freddo
- Controllo automatico del rapporto aria/carburante
- Variazione dell'aumento di coppia del motore
- Controllo della messa in fase dell'iniezione
- Diagnostica degli impianti

Per ulteriori informazioni sulle funzioni elettroniche del motore, vedere nel Manuale di funzionamento e manutenzione, "Caratteristiche e comandi del motore" (sezione Funzionamento).

Diagnostica del motore

Il motore è dotato di funzioni diagnostiche incorporate che assicurano il corretto funzionamento degli impianti. L'operatore viene avvisato mediante una spia di "arresto o di allarme". In certe condizioni, la potenza del motore e la velocità del veicolo potrebbero essere limitati. Per visualizzare i codici diagnostici si può usare lo strumento di manutenzione.

Ci sono tre tipi di codici diagnostici: attivo, memorizzato e evento.

La maggior parte dei codici diagnostici vengono registrati e memorizzati nel modulo ECM. Per ulteriori informazioni, vedere nel Manuale di funzionamento e manutenzione, "Diagnostica del motore" (Sezione funzionamento).

Il modulo ECM è dotato di un regolatore elettronico della mandata degli iniettori per mantenere il regime motore al valore desiderato.

Raffreddamento e lubrificazione del motore

Il sistema di sterzo si compone dei seguenti componenti:

- Pompa centrifuga dell'acqua, a ingranaggi
- Termostato di regolazione della temperatura del liquido di raffreddamento del motore
- Pompa dell'olio con rotore a ingranaggi
- Scambiatore di calore dell'olio

L'olio lubrificante è messo in circolazione da una pompa dell'olio a rotore. L'olio lubrificante del motore viene raffreddato e filtrato. La valvola di bypass garantisce un flusso continuo di olio lubrificante al motore nel caso l'elemento filtrante dell'olio si intasi.

L'efficienza del motore e del controllo delle emissioni e le prestazioni del motore, dipendono dall'osservanza dei consigli di manutenzione e di funzionamento. Le prestazioni e l'efficienza del motore dipendono anche dall'uso dei carburanti, degli oli lubrificanti e del liquido di raffreddamento raccomandati. Per maggiori informazioni sulla manutenzione, vedere nel Manuale di funzionamento e manutenzione, "Intervalli di manutenzione".

Informazioni sulla identificazione del prodotto

i02766525

Ubicazione delle targhette e delle etichette

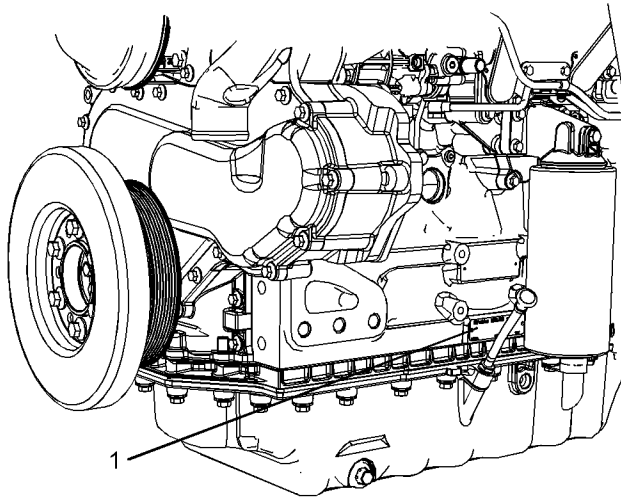


Illustrazione 19 g01331472
Posizione della targhetta con il numero di serie

I motori Perkins sono identificati da un numero di serie.

Un esempio di numero di serie del motore è
PK****U000001J.

**** _____ Il numero di listino del motore

PK _____ Tipo di motore

U _____ Costruito nel Regno Unito

000001 _____ Numero di serie del motore

J _____ Anno di costruzione

I concessionari Perkins o i distributori Perkins hanno bisogno di questi numeri per individuare i componenti che fanno parte del motore. Ciò permette l'identificazione precisa dei codici dei ricambi.

I numeri relativi alle informazioni sulle impostazioni del carburante per i motori elettronici sono memorizzati all'interno del file flash. Si possono richiamare questi numeri usando lo strumento elettronico di manutenzione.

Targhetta del numero di serie (1)

La targhetta con il numero di serie del motore è situata sul lato sinistro del monoblocco, verso la parte posteriore del supporto anteriore del motore.



Illustrazione 20 g01094203
Targhetta del numero di serie

i02227168

Numeri di riferimento

Le informazioni seguenti possono essere necessarie per ordinare i ricambi. Individuare le informazioni relative al motore. Annotare le informazioni negli appositi spazi. Fare una copia di questo elenco per l'archivio. Conservare le informazioni per eventuali necessità future.

Annotare per riferimento

Modello del motore _____

Numero di serie del motore _____

Regime di minimo senza carico (giri/min.) _____

Regime a pieno carico (giri/min.) _____

Elemento primario del filtro carburante _____

Elemento separatore dell'acqua _____

Elemento secondario del filtro carburante _____

Elemento del filtro dell'olio _____

Elemento del filtro ausiliario dell'olio _____

Capienza totale dell'impianto di lubrificazione _____

Capienza totale del circuito di raffreddamento _____

Elemento del filtro dell'aria _____

Cinghia di trasmissione della ventola _____


Cinghia dell'alternatore _____

i02766536

Etichetta di certificazione delle emissioni

Etichetta per motori conformi alle normative

Esempi tipici di etichette relative alle emissioni di scarico

IMPORTANT ENGINE INFORMATION				Engine Type	
Engine Family: #####12#### #####: #####12##### EPA Family: #####12#####			Displacement: ##4#	 120R-###6##	
EPA Family Max Values	Advertised kw:##5##@ Fuel Rate: ##4# mm3/stk Init. Timing: #####l#####	MLIT ##7## ##4#/##4# ##4#/##4#	eII*97 68## #####16##### ##4#: #####15#####		
Settings are to be made with engine at normal operating temperature with transmission in neutral. This engine conforms to 2004 U.S. EPA non - road and California off - road Regulations for large C.I. engines and is certified to operate on commercially available diesel fuel.				<input type="checkbox"/> ##4#/##4#	<input type="checkbox"/>
Emission Control System: #####16#####		Valve Lash Cold (inch): Exhaust ##5## Inlet ##5##	#####l#### Label		<input type="checkbox"/> ##4#/##4#
Hanger No. #3#		position ##4#	Label No. 3181A081		
				<input type="checkbox"/> ##4#/##4#	<input type="checkbox"/>
				<input type="checkbox"/> ##4#/##4#	<input type="checkbox"/>
				<input type="checkbox"/> ##4#/##4#	<input type="checkbox"/>
				Use Service Tool to verify current engine settings	

Sezione funzionamento

Sollevamento e stoccaggio del motore

i02227193

Sollevamento del motore

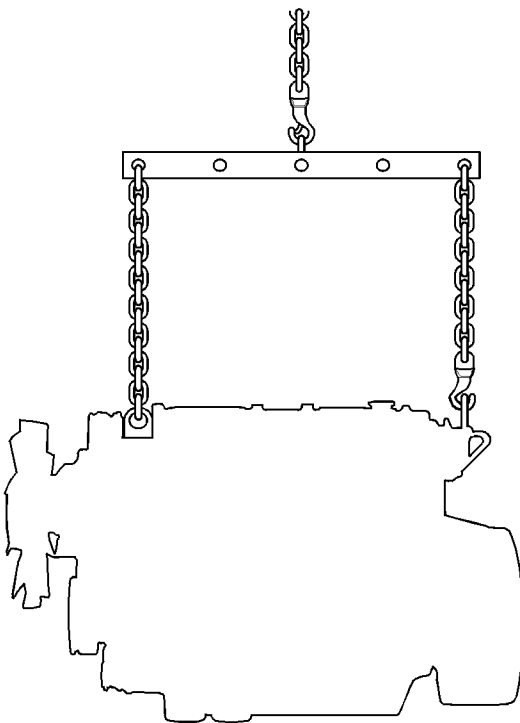


Illustrazione 22

g01097527

AVVERTENZA

Non piegare mai gli occhielli e le staffe. Mettere sotto carico gli occhielli e le staffe solo sotto tensione. Tener presente che la resistenza degli occhielli di sollevamento diminuisce quando l'angolo tra il supporto e l'oggetto è inferiore a 90 gradi.

Quando è necessario rimuovere un componente ad una determinata angolazione, usare solo una staffa appropriata a sostenere il peso.

Usare un paranco per spostare gli elementi pesanti. Sollevare il motore usando un bilancino regolabile. Tutti i supporti (catene e cavi) devono essere paralleli gli uni agli altri. Cavi e catene devono essere perpendicolari alla cima dell'oggetto da sollevare.

Alcuni spostamenti richiedono l'uso di dispositivi di sollevamento per ottenere il corretto bilanciamento e una movimentazione sicura.

Per rimuovere SOLO il motore, usare gli occhielli di sollevamento predisposti sul motore.

Gli occhielli di sollevamento sono stati concepiti e installati per particolari configurazioni del motore. Eventuali modifiche al motore e/o agli occhielli possono far diventare obsoleti gli occhielli e le staffe di sollevamento. Se si eseguono delle modifiche, assicurarsi che i dispositivi di sollevamento siano adeguati. Per informazioni sulle staffe per il sollevamento corretto del motore, rivolgersi al concessionario Perkins o al distributore Perkins.

i02398986

Stoccaggio del motore

Se il motore non viene avviato per un mese o più, l'olio scola dalle pareti delle canne e dai segmenti dei pistoni. Si può formare della ruggine sulla superficie delle canne dei cilindri. La ruggine sulla superficie delle canne dei cilindri può provocare un'usura accelerata e una riduzione della durata del motore.

Perkins non è responsabile per i danni che possono verificarsi quando un motore si trova in deposito dopo un periodo di funzionamento.

Il concessionario Perkins o il distributore Perkins possono assistere il cliente nella preparazione del motore per lunghi periodi di immagazzinamento.

Se un motore non è in uso e non se ne prevede l'uso per più di un mese, si suggerisce di eseguire una procedura di protezione completa.

Per prevenire un'usura eccessiva e la corrosione del motore, seguire queste indicazioni:

1. Pulire completamente l'esterno del motore.
2. Accertarsi che la macchina sia in piano.
3. Scaricare completamente l'impianto di alimentazione e riempirlo con carburante protettivo. Miscelare del POWERPART Lay-Up 1 1772204 con carburante normale per trasformare quest'ultimo in carburante protettivo.

Se il carburante protettivo non è disponibile, l'impianto di alimentazione può essere riempito con carburante normale. Questo carburante deve essere rimosso alla fine del periodo di deposito insieme agli elementi del filtro del carburante.

ATTENZIONE

Il liquido di raffreddamento bollente può causare lesioni personali. Qualsiasi contatto con il vapore o il liquido di raffreddamento ad alta temperatura può causare gravi ustioni. Lasciare raffreddare i componenti del circuito di raffreddamento prima di scaricare il liquido di raffreddamento.

4. Scaricare e riempire il circuito di raffreddamento. Vedere nel Manuale di funzionamento e manutenzione, "Liquido di raffreddamento - Commerciale per impieghi gravosi - Cambio oppure Liquido di raffreddamento (ELC) - Cambio" per informazioni sullo scarico, il lavaggio e il rifornimento del circuito di raffreddamento.

ATTENZIONE

Il contatto con carburante ad alta pressione può causare penetrazione del fluido e ustioni. Spruzzi di carburante ad alta pressione possono causare un incendio. La mancata osservanza di queste istruzioni di ispezione, manutenzione e riparazione può causare infortuni, anche mortali.

5. Fare girare il motore finché il liquido di raffreddamento raggiunge la normale temperatura operativa. Arrestare il motore. Dopo che il motore si è arrestato, prima di eseguire operazioni di manutenzione o riparazione sulle tubazioni del carburante occorre attendere 60 secondi per consentire alla pressione di scaricarsi nelle tubazioni ad alta pressione. Se necessario, eseguire regolazioni di minore importanza. Eliminare eventuali perdite dall'impianto di alimentazione a bassa pressione e dagli impianti di raffreddamento, lubrificazione o aspirazione. Sostituire eventuali tubazioni del carburante ad alta pressione che presentino perdite. Vedere nel Manuale di smontaggio e montaggio, "Tubazioni di iniezione del carburante - Installazione".

6. Scaricare l'olio lubrificante dalla coppa dell'olio.

Sostituire le scatole del filtro dell'olio lubrificante.

Riempire la coppa dell'olio fino al segno di pieno sull'astina usando dell'olio lubrificante nuovo e pulito. Aggiungere all'olio POWERPART Lay-Up 2 1762811 in modo da proteggere il motore contro la corrosione. Se POWERPART Lay-Up 2 1762811 non è disponibile, usare al posto dell'olio lubrificante un olio protettivo di caratteristiche adeguate. Se si usa un olio protettivo, questo deve essere scaricato completamente alla fine del periodo di deposito e la coppa dell'olio deve essere riempita al livello corretto usando dell'olio lubrificante normale.

7. Fare funzionare il motore per fare circolare l'olio.
8. Staccare la batteria. Accertarsi che la batteria sia completamente carica. Proteggere i terminali dalla corrosione. POWERPART Lay-Up 3 1734115 può essere usato sui terminali. Conservare la batteria in un luogo sicuro.
9. Se in dotazione, sostituire lo sfiatatoio della coppa dell'olio. Chiudere ermeticamente l'estremità del tubo dello sfiatatoio.
10. Rimuovere il coperchio del meccanismo delle valvole. Spruzzare del POWERPART Lay-Up 2 1762811 intorno al gruppo bilancieri.
11. Rimuovere le candele. Girare lentamente l'albero motore. Controllando le valvole, posizionare il pistone alPMI. Spruzzare del POWERPART Lay-Up 2 1762811 per due secondi nel cilindro. Questa procedura va svolta su ciascun cilindro.
12. Installare le candele. Installare il coperchio del meccanismo delle valvole.
13. Rimuovere le tubazioni installate tra il filtro dell'aria e il turbocompressore. Spruzzare del POWERPART Lay-Up 2 1762811 nel turbocompressore. Sul contenitore è indicato per quanto tempo è necessario spruzzare. Chiudere ermeticamente l'entrata dell'aria del turbocompressore con nastro adesivo impermeabile.
14. Rimuovere il tubo di scarico dal lato di mandata del turbocompressore. Spruzzare del POWERPART Lay-Up 2 1762811 nel turbocompressore. Sul contenitore è indicato per quanto tempo è necessario spruzzare. Chiudere ermeticamente l'entrata dell'aria del turbocompressore con nastro adesivo impermeabile.
15. Sigillare lo sfiato del serbatoio del carburante o il tappo di rifornimento del carburante con nastro adesivo impermeabile.
16. Rimuovere le cinghie di trasmissione dell'alternatore e metterle in deposito.
17. Per prevenire la corrosione sulle superfici esterne del motore, spruzzare su di esso del POWERPART Lay-Up 3 1734115. Non spruzzare nella parte interna dell'alternatore.

Indicatori e manometri

i02766526

Spie e indicatori

Questo motore può non avere gli stessi indicatori o tutti gli indicatori descritti. Per ulteriori informazioni sul gruppo di indicatori, consultare la documentazione del produttore originale.

Gli indicatori forniscono dati sulle prestazioni del motore. Assicurarsi che siano in buone condizioni di funzionamento. Determinare il normale campo operativo osservando gli indicatori per un determinato periodo.

Cambiamenti significativi nelle letture degli indicatori segnalano problemi con l'indicatore o con il motore. Problemi possono essere anche indicati da cambiamenti delle letture degli indicatori, anche se questi si verificano entro i limiti delle specifiche. Determinare e correggere le cause di ogni cambiamento significativo delle letture. Per assistenza, rivolgersi al concessionario Perkins o al distributore Perkins.

In alcune applicazioni, i motori sono dotati di spie. Le spie possono essere usate come aiuto alla diagnosi. Ci sono due spie. Una spia è arancione e l'altra è rossa.

Queste spie possono essere usate in due modi.

- Le spie possono essere usate per individuare lo stato di funzionamento del motore. Le spie possono anche indicare se il motore ha un guasto. Il sistema viene avviato automaticamente per mezzo dell'interruttore di accensione.
- Le spie possono essere usate per individuare i codici diagnostici attivi. Questo sistema viene azionato premendo il pulsante Codice lampeggiante.

Per ulteriori informazioni, vedere nella Guida alla ricerca dei guasti, "Spie".

AVVERTENZA

Se non è segnalata alcuna pressione dell'olio, ARRESTARE il motore. Se la temperatura massima del liquido di raffreddamento viene superata, ARRESTARE il motore. Il motore può venir danneggiato.



Pressione dell'olio motore – Quando si avvia un motore freddo, la pressione dell'olio dovrebbe essere al massimo. La pressione tipica al regime di rotazione nominale con un olio SAE10W40 va da 350 a 450 kPa ((da 50 a 65 psi)).

Una bassa pressione dell'olio è normale quando il motore è al regime di minimo senza carico. Se il carico è stabile e la lettura del manometro cambia, procedere come segue.

1. Staccare il carico.
2. Arrestare il motore.
3. Controllare il livello dell'olio ed eventualmente aggiungere olio.



Temperatura del liquido di raffreddamento dell'acqua delle camicie dei cilindri – Il campo tipico della temperatura va da 83 a 95 °C (181,4 - 171 °F). La temperatura massima ammissibile a livello del mare con il circuito di raffreddamento pressurizzato a 48 kPa (7 psi) è di 103 °C (217,4 °F). Le temperature possono essere più elevate in alcune condizioni. La lettura della temperatura dell'acqua può variare secondo il carico. La lettura della temperatura non deve mai superare il punto di ebollizione relativo al circuito pressurizzato in uso meno 7 °C (44,6 °F).

Sul circuito di raffreddamento può essere installato un tappo del radiatore da 100 kPa (14,5 psi). La temperatura di questo circuito di raffreddamento non deve superare 112 °C (233,6 °F).

Se il motore funziona al di sopra dei limiti normali e comincia ad apparire del vapore, procedere come segue.

1. Ridurre il carico e il regime motore.
2. Stabilire se il motore deve essere arrestato immediatamente o raffreddato riducendo il carico.
3. Controllare che non ci siano perdite nel circuito di raffreddamento.



Tachimetro – Indica il numero di giri del motore. Quando la leva del gas viene portata nella posizione di massima apertura senza carico, il motore funziona ad alto regime. Il motore funziona a pieno carico quando la leva del gas è nella posizione di massima apertura con il carico massimo nominale.

AVVERTENZA

Per evitare danni al motore, non superare mai il regime massimo senza carico. Un fuorigiri può provocare gravi danni al motore. Il funzionamento a regimi superiori a quello regime massimo senza carico va mantenuto al minimo.



Amperometro – Questo indicatore segnala l'intensità della carica o della scarica nel circuito della batteria. Durante il funzionamento normale, l'indicatore deve trovarsi sul lato “+” dello “0” (zero).



Livello del carburante – Questo indicatore segnala il livello del carburante nel serbatoio. L'indicatore di livello del carburante funziona solo quando l'interruttore di “AVVIAMENTO/ARRESTO” è nella posizione “ACCESO”



Contaore di servizio – Questo indicatore segnala il totale delle ore di funzionamento del motore.

Caratteristiche e comandi del motore

i02766537

Sistema di monitoraggio

ATTENZIONE

Se si è selezionato la modalità di arresto e la spia di avvertenza si accende, il motore può arrestarsi entro 20 secondi dal momento dell'accensione della spia. A seconda dell'applicazione, si devono prendere speciali precauzioni per evitare infortuni. Se necessario, il motore può essere riavviato per manovre di emergenza.

AVVERTENZA

Il sistema di monitoraggio del motore non rappresenta una garanzia contro gravi guasti. Gli intervalli programmati e i programmi di riduzione della potenza sono previsti per minimizzare i falsi allarmi e per avvisare in tempo l'operatore di arrestare il motore.

Vengono monitorati i seguenti parametri:

- Temperatura del liquido di raffreddamento
- Temperatura dell'aria nel collettore di aspirazione
- Pressione nel collettore di aspirazione del motore
- Pressione dell'olio motore
- Pressione nella tubazione del carburante
- Velocità/fasatura del motore

Opzioni programmabili e funzionamento del sistema

ATTENZIONE

Se è stata selezionata la modalità di Allarme/Riduzione di potenza/Arresto e la spia di allarme si accende, arrestare il motore appena possibile. A seconda delle applicazioni, potrebbe essere necessario adottare precauzioni speciali per evitare infortuni.

Il motore può essere programmato in uno dei seguenti modi:

“Allarme”

La spia di “allarme” e il segnale di allarme (spia arancione) si “accendono”, e il segnale di allarme viene attivato con continuità per avvisare l'operatore che i valori di uno o più dei parametri del motore non rientrano nel campo dei valori normali.

“Allarme/Riduzione di potenza”

La spia “diagnostica” si “accende” e il segnale di allarme (spia rossa) viene azionato. Dopo l'avvertenza, viene ridotta la potenza del motore. La spia di avvertenza inizierà a lampeggiare quando avviene la riduzione di potenza.

La potenza verrà ridotta se il motore supera limiti di funzionamento prestabiliti. La potenza viene ridotta limitando la mandata del carburante all'impianto di iniezione. L'entità della riduzione della mandata di carburante dipende dalla gravità del guasto che ha causato la riduzione di potenza; tipicamente arriva fino al 50%. Alla riduzione della mandata del carburante corrisponde una riduzione prestabilita della potenza del motore.

“Allarme/Riduzione di potenza/Arresto”

La spia “diagnostica” si “accende” e il segnale di allarme (spia rossa) viene azionato. Dopo l'avvertenza, viene ridotta la potenza del motore. Il motore continuerà a funzionare al regime di potenza ridotta fino al momento dell'arresto. Dopo l'arresto, il motore può essere riavviato in caso di emergenza.

Il motore può essere arrestato in soli 20 secondi. Dopo l'arresto, il motore può essere riavviato in caso di emergenza. Tuttavia, la causa dell'arresto iniziale persisterà. Il motore può essere arrestato ancora una volta in soli 20 secondi.

Se appare un segnale di bassa pressione dell'olio o di bassa temperatura del liquido di raffreddamento, si hanno a disposizione due secondi per verificare la situazione.

Per ognuna delle modalità programmate, vedere in Ricerca guasti, “Spie” per ulteriori informazioni sulle spie.

Per ulteriori informazioni o assistenza per le riparazioni, rivolgersi al concessionario Perkins o al distributore Perkins.

i02398972

Sistema di monitoraggio

Tabella 2

Spia di avvertenza	Spia di arresto	Stato della spia	Descrizione dello stato della spia	Stato del motore
ACCESA	ACCESA	Verifica della spia	Quando si gira l'interruttore di avviamento sulla posizione "ACCESO", entrambe le spie di accendono per 2 secondi soltanto.	Il motore non è stato avviato.
SPENTA	SPENTA	Nessun guasto	Nessun codice diagnostico attivo.	Il motore funziona normalmente.
ACCESA	SPENTA	Codice diagnostico attivo	È stato rilevato un codice diagnostico attivo.	Il motore funziona normalmente.
ACCESA	LAMPEGGIANTE	Codice diagnostico attivo	È stato rilevato un codice diagnostico attivo grave ed è stata avviata una riduzione della potenza del motore.	Il motore è in funzione ma a potenza ridotta.
LAMPEGGIANTE	SPENTA	Allarme	È stato superato uno o più dei valori di protezione del motore.	Il motore funziona normalmente.
LAMPEGGIANTE	LAMPEGGIANTE	Riduzione della potenza e allarme	È stato superato uno o più dei valori di protezione del motore.	Il motore è in funzione ma a potenza ridotta.
ACCESA	ACCESA	Arresto del motore	È stato superato uno o più dei valori di protezione del motore oppure è stato rilevato un codice diagnostico attivo grave.	Il motore è stato arrestato o l'arresto è imminente.

i02766514

Sensori e componenti elettrici

Posizione dei sensori

L'illustrazione 23 mostra la posizione tipica dei sensori sul motore. A seconda dell'impiego cui sono destinati, certi motori possono apparire diversi da quelli rappresentati in questa illustrazione.

Illustrazione della posizione del modulo elettronico di controllo (ECM).

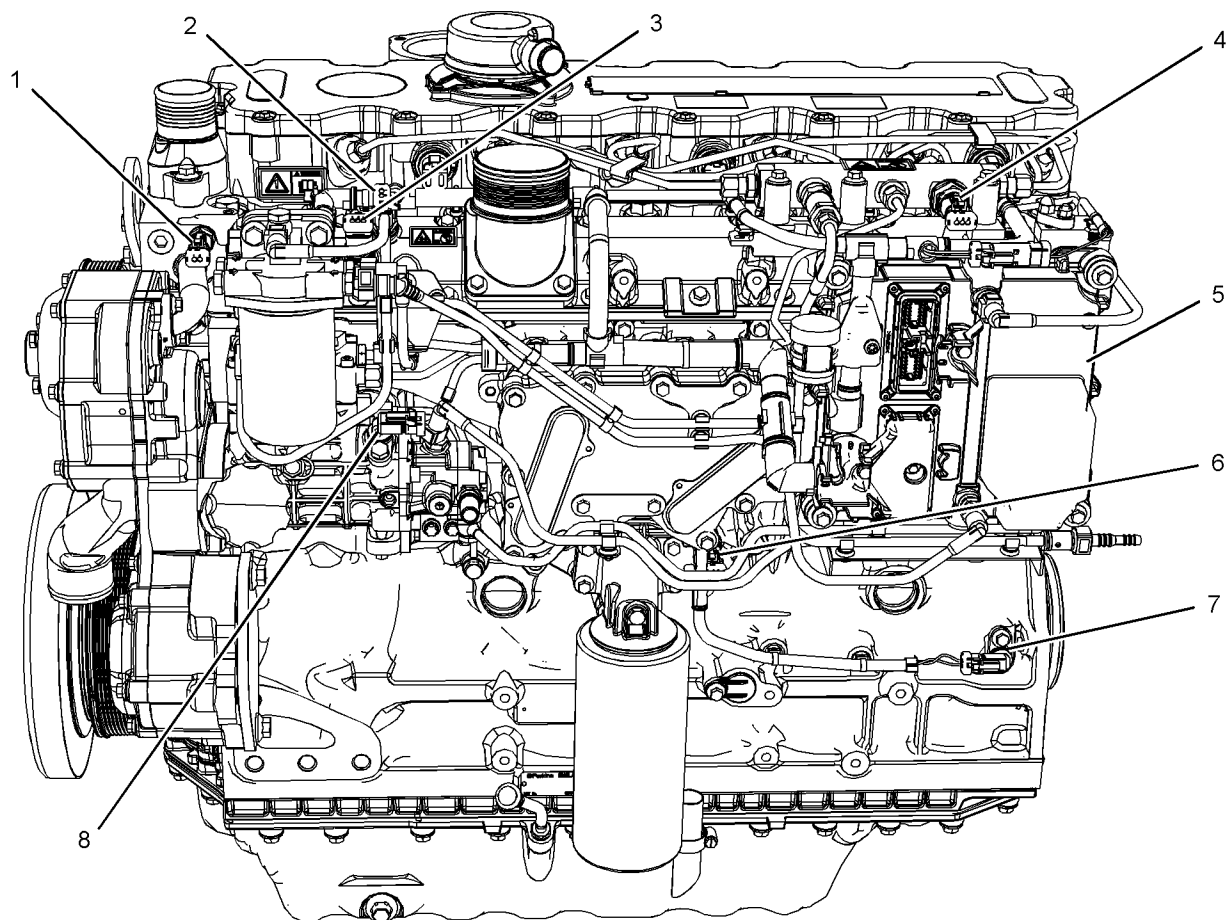


Illustrazione 23

g01330217

(1) Sensore di temperatura del liquido di raffreddamento
(2) Sensore di temperatura dell'aria nel collettore di aspirazione

(3) Sensore di pressione nel collettore di aspirazione
(4) Sensore di pressione del carburante
(5) Modulo elettronico di controllo (ECM)

(6) Sensore di pressione dell'olio
(7) Sensore di posizione primario
(8) Sensore di posizione secondario

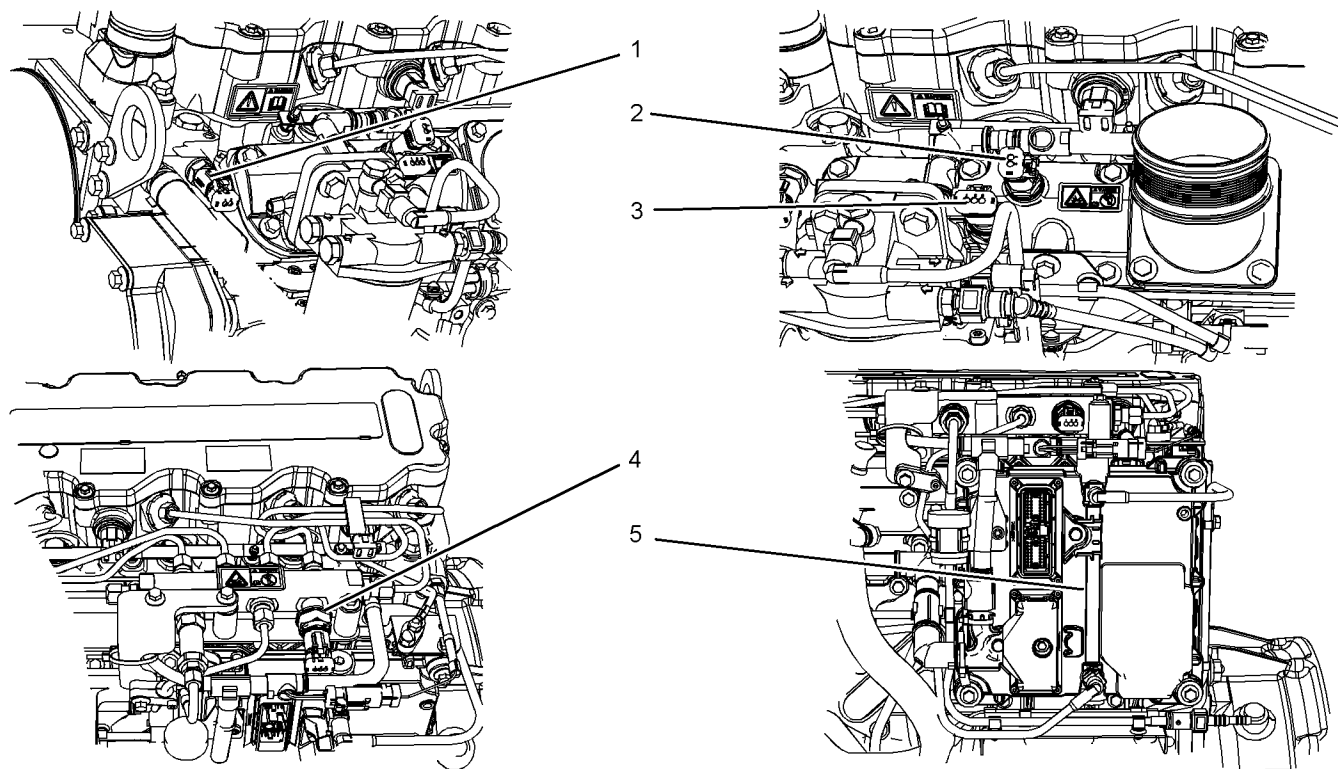


Illustrazione 24

g01330220

- (1) Sensore di temperatura del liquido di raffreddamento
- (2) Sensore di temperatura dell'aria nel collettore di aspirazione

- (3) Sensore di pressione nel collettore di aspirazione
- (4) Sensore di pressione del carburante
- (5) Modulo elettronico di controllo (ECM)

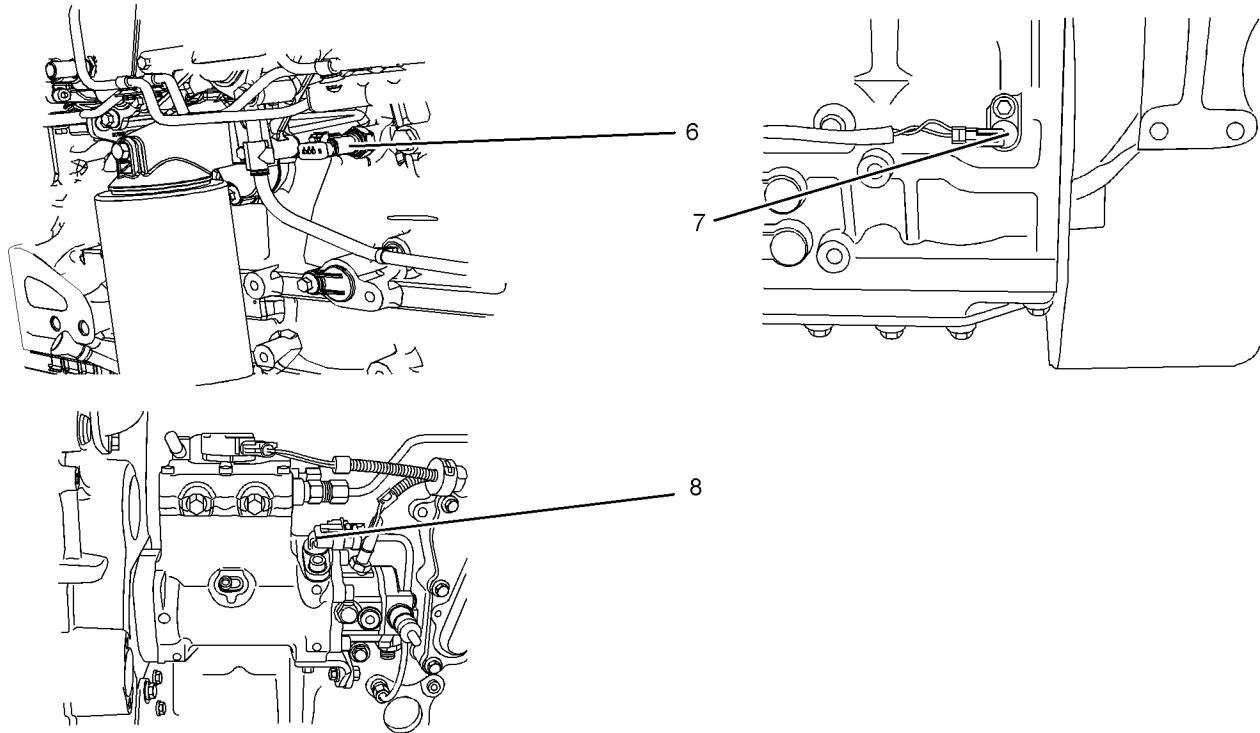


Illustrazione 25

g01330325

(6) Sensore di pressione dell'olio motore
(7) Sensore primario della velocità/fasatura

(8) Sensore secondario della
velocità/fasatura

Le illustrazioni 24 e 25 mostrano i sensori e l'ECM posizionati sul motore.

Guasti ai sensori

Tutti i sensori

Il guasto di un sensore può essere causato da una delle seguenti anomalie:

- l'uscita del sensore non è collegata;
- l'uscita del sensore è collegata direttamente al polo "negativo" o "positivo" della batteria;
- le letture del sensore sono fuori norma.

Sistema di monitoraggio programmabile (PMS)

Il sistema di monitoraggio programmabile stabilisce il tipo di azioni attuate dal modulo elettronico di controllo del motore (ECM) (5) in risposta a una condizione che può danneggiare il motore stesso. Queste condizioni sono identificate dall'ECM tramite i segnali emessi dai seguenti sensori.

- Sensore di temperatura del liquido di raffreddamento
- Sensore di temperatura dell'aria nel collettore di aspirazione
- Sensore di pressione nel collettore di aspirazione
- Sensore di pressione del carburante
- Sensore di pressione dell'olio motore
- Sensore primario della velocità/fasatura
- Sensore secondario della velocità/fasatura

Sensore di temperatura del liquido di raffreddamento 1

Questo sensore misura la temperatura del liquido di raffreddamento del motore. Il segnale emesso dall'ECM (5) può indicare il surriscaldamento del liquido di raffreddamento mediante un relè o una spia. Il sensore della temperatura del liquido di raffreddamento è usato dall'ECM per stabilire l'inizio della strategia di avviamento a freddo.

Guasto al sensore della temperatura del liquido di raffreddamento

L'ECM (5) rileva il guasto del sensore di temperatura del liquido di raffreddamento. La spia diagnostica avvisa l'operatore dello stato del sensore di temperatura del liquido di raffreddamento. Un guasto al sensore di temperatura del liquido di raffreddamento non provoca un arresto o una variazione di potenza del motore. Per controllare che il sensore funzioni correttamente, vedere in Ricerca guasti, "Circuito del sensore di temperatura del motore - Prova".

Sensore di temperatura dell'aria nel collettore di aspirazione 2

Il sensore di temperatura dell'aria nel collettore di aspirazione misura la temperatura dell'aria aspirata. Viene trasmesso un segnale all'ECM (5). Per stabilire l'inizio della strategia di avviamento a freddo, l'ECM usa anche il sensore di temperatura dell'aria nel collettore di aspirazione.

Per controllare che il sensore funzioni correttamente, vedere in Ricerca guasti, "Circuito del sensore di temperatura del motore - Prova".

Sensore di pressione nel collettore di aspirazione 3

Il sensore di pressione nel collettore di aspirazione rileva la pressione nel collettore. Viene trasmesso un segnale all'ECM (5).

Sensore della pressione del carburante 4

Questo sensore misura la pressione del carburante nel collettore di alimentazione. Viene trasmesso un segnale all'ECM (5).

Sensore della pressione dell'olio motore 6

È un sensore della pressione assoluta, che misura la pressione dell'olio nel condotto principale. Il sensore della pressione dell'olio rileva la pressione ai fini diagnostici. Il sensore della pressione dell'olio motore invia un segnale all'ECM (5).

Allarme di bassa pressione dell'olio motore

Il valore della pressione che attiva questo avviso dipende dal regime del motore. Il guasto sarà considerato reale e sarà registrato solo dopo che il motore avrà funzionato per più di 8 secondi.

Allarme di pressione dell'olio molto bassa

Il valore della pressione che attiva questo avviso dipende dal regime del motore. Se si è selezionata la modalità di RIDUZIONE DI POTENZA del sistema di monitoraggio del motore, l'ECM (5) ridurrà la potenza del motore. La potenza del motore verrà ridotta.

Guasto al sensore della pressione dell'olio del motore

L'ECM (5) rileverà il guasto del sensore della pressione dell'olio del motore. La spia diagnostica avviserà l'operatore dello stato del sensore. In caso di guasto al sensore di pressione dell'olio motore, le strategie relative alla pressione dell'olio motore vengono disattivate. Un guasto al sensore della pressione dell'olio motore non provoca un arresto o una variazione della potenza del motore. Per controllare che il sensore funzioni correttamente, vedere in Ricerca guasti, "Circuito di alimentazione del sensore a 5 volt - Prova".

Sensore primario della velocità/fasatura 7

Se l'ECM (5) non riceve nessun segnale dal sensore primario della velocità/fasatura, la spia "DIAGNOSTICA" segnala un codice diagnostico di guasto che viene registrato nella memoria dell'ECM.

Se l'ECM non riceve un segnale dal sensore primario della velocità/fasatura (7), l'ECM legge il segnale dal sensore secondario della velocità/fasatura (8). L'ECM controlla continuamente che entrambi i sensori emettano un segnale.

Dei guasti intermittenti dei sensori causano un controllo irregolare del motore.

Guasto al sensore primario della velocità/fasatura

Il funzionamento corretto del sensore primario della velocità/fasatura è essenziale. Il software nell'ECM protegge contro la marcia indietro del motore. Quando il sensore primario della velocità/fasatura si guasta, non c'è più la protezione automatica contro la marcia indietro. In alcune applicazioni, la trasmissione può far funzionare il motore a marcia indietro. In questo caso, arrestare il motore immediatamente. Portare l'interruttore a chiave nella posizione di "OFF (SPENTO)".

Per controllare che il sensore funzioni correttamente, vedere in Ricerca guasti, "Sensore di velocità/fasatura del motore - Prova".

Sensore secondario della velocità/fasatura⁸

Il segnale generato dal sensore secondario della velocità/fasatura viene usato dall'ECM (5) all'avviamento del motore per verificare la corsa dei pistoni. Il sensore secondario della velocità/fasatura può essere usato dall'ECM per azionare il motore quando il sensore primario della velocità/fasatura è guasto.

Per controllare che il sensore funzioni correttamente, vedere in Ricerca guasti, "Sensore di velocità/fasatura del motore - Prova".

i02398979

Fuorigiri del motore

La condizione di fuori giri viene riconosciuta dall'ECM. Se il regime motore supera i 3300 giri/min., viene registrato il codice di evento. La spia "DIAGNOSTICA" segnalerà un codice diagnostico attivo. Il codice diagnostico rimane attivo finché il regime motore non scende sotto i 2800 giri/min.

Diagnosi del motore

i02766517

Auto diagnosi

i02766519

I motori a controllo elettronico Perkins possono eseguire un'autodiagnosi. Quando il sistema rileva un problema in corso, accende una spia diagnostica. I codici diagnostici verranno archiviati nella memoria permanente del Modulo elettronico di controllo (ECM). È possibile richiamare i codici diagnostici mediante lo strumento elettronico di manutenzione. Per ulteriori informazioni, vedere in Ricerca guasti, "Strumento elettronico di manutenzione".

Alcune installazioni sono dotate di display elettronici che forniscono una lettura diretta dei codici diagnostici del motore. Per maggiori informazioni sul richiamo dei codici diagnostici del motore, vedere il manuale del produttore originario. In alternativa, per ulteriori informazioni, vedere in Ricerca guasti, "Spie".

I codici attivi indicano dei problemi attualmente esistenti. Questi problemi devono essere controllati per primi.

I codici registrati indicano quanto segue:

- problemi intermittenti,
- eventi memorizzati,
- cronologia delle prestazioni.

I problemi possono essere stati risolti dal momento della memorizzazione del codice. Questi codici non indicano che è necessaria una riparazione. I codici sono una guida o un segnale quando esiste una certa situazione. I codici possono essere di aiuto per ricercare i problemi.

Quando i problemi sono stati risolti, cancellare i corrispondenti codici di guasto memorizzati.

Spia diagnostica

La spia diagnostica segnala l'esistenza di un guasto attivo. Per ulteriori informazioni, vedere in Ricerca guasti, "Spie". Un codice diagnostico di guasto rimane attivo finché il problema non viene eliminato. È possibile richiamare i codici diagnostici mediante lo strumento elettronico di manutenzione. Per ulteriori informazioni, vedere in Ricerca guasti, "Strumento elettronico di manutenzione".

i02766531

Ricupero dei codici diagnostici lampeggianti

"Spia" diagnostica

Per individuare il codice diagnostico lampeggiante, usare la spia di "DIAGNOSTICA" o uno strumento elettronico di manutenzione.

Se il motore è dotato di una spia "DIAGNOSTICA", per richiamare i codici diagnostici procedere come segue:

1. Spostare l'interruttore a chiave dalla posizione on (acceso)/off (spento) due volte in tre secondi.

Una spia GIALLA lampeggiante indica un codice a 3 cifre per il motore. La sequenza del lampeggio rappresenta il messaggio diagnostico del sistema. La prima serie di lampeggi rappresenta la prima cifra del codice diagnostico. Dopo una pausa di due secondi, la seconda serie di lampeggi identifica la seconda cifra del codice diagnostico. Dopo la seconda pausa, la terza serie di lampeggi identifica la terza cifra.

Ulteriori codici diagnostici lampeggianti seguiranno dopo una pausa. Questi codici diagnostici lampeggianti saranno visualizzati nello stesso modo. Il codice diagnostico 551 indica che non è stato rilevato alcun guasto dall'ultima volta che l'interruttore a chiave è stato portato nella posizione di ON (ACCESO).

Per ulteriori informazioni, assistenza per le riparazioni o ricerca guasti, vedere nel Manuale di servizio o rivolgersi al distributore Perkins.

La tabella 3 riporta i codici diagnostici lampeggianti e una loro breve descrizione.

Nota: La tabella 3 indica l'effetto possibile sulle prestazioni del motore con codici lampeggianti "ATTIVI".

Alcuni codici registrano eventi. Inoltre, alcuni codici possono indicare che occorre controllare un sistema meccanico. La ricerca guasti non è necessaria per il codice "551". Il codice 001 non si presenta come codice lampeggiante. Alcuni codici implicano una limitazione del funzionamento o delle prestazioni del motore.

La tabella 3 indica l'effetto potenziale dei codici lampeggianti attivi sulle prestazioni del motore. La tabella 3 contiene anche una lista di codici diagnostici elettronici e la loro descrizione.

Tabella 3

Codici lampeggianti per il gruppo elettrogeno 1106C ⁽¹⁾							
Codice diagnostico lampeggiante	Effetto sulle prestazioni del motore ⁽²⁾					Azione suggerita dell'operatore	
	Descrizione	Accensione irregolare del motore	Bassa potenza	Velocità ridotta del motore	Arresto del motore	Manutenzione ⁽³⁾	Programmazione della manutenzione. ⁽⁴⁾
111	Guasto iniettore No. 1	X	X			X	
112	Guasto iniettore No. 2	X	X			X	
113	Guasto iniettore No. 3	X	X			X	
114	Guasto iniettore No. 4	X	X			X	
115	Guasto iniettore No. 5	X	X			X	
116	Guasto iniettore No. 6	X	X			X	
133	Guasto del sensore di temperatura dell'aria nel collettore di aspirazione ⁽⁵⁾	X				X	
135	Pressione di sovralimentazione errata nel collettore di aspirazione	X				X	
141	Guasto al sensore primario di velocità/fasatura del motore ⁽⁶⁾			X		X	
142	Guasto al sensore secondario di velocità/fasatura del motore					X	
143	Calibrazione errata della fasatura del motore	X					X
144	Guasto al selettore della modalità di funzionamento del motore		X			X	
154	Guasto al sensore di posizione del comando del carburante			X		X	
155	Guasto al sensore di posizione secondario del comando del carburante			X		X	

(continua)

3 Tabella (continua)

157	Guasto al sensore di pressione dell'olio motore		X			X	
159	Guasto al sensore della pressione di mandata del carburante		X			X	
162	Guasto al solenoide della valvola di controllo della pressione nella tubazione del carburante		X	X		X	
168	Guasto al sensore di temperatura del liquido di raffreddamento					X	
177	Guasto all'attuatore della valvola wastegate del turbocompressore			X			
199	Guasto al relè di avviamento con candele a incandescenza					X	
415	Incompatibilità software			X	X	X	
422	Tensione di alimentazione ECM errata	X	X		X	X	
439	Guasto all'interruttore a chiave per l'accensione						X
514	Guasto al canale di trasmissione dati SAE J1939			X		X	
516	Guasto all'alimentazione 5 Vcc dei sensori		X				X
517	Guasto all'alimentazione 8 Vcc dei sensori		X				X
527	Errore nei parametri specificati dal cliente/impianto		X	X			X

(1) Se sono installate delle spie, riferirsi a questa tabella. Per le installazioni con display elettronici, rivolgersi per informazioni al produttore originario.

(2) Una "X" indica che può esserci un effetto sulle prestazioni del motore nel caso di codice attivo.

(3) L'operatore deve recarsi alla sede più vicina che dispone di un programma qualificato di manutenzione.

(4) Programmazione della manutenzione: esaminare il problema quando l'operatore ha accesso a un programma qualificato di manutenzione.

(5) Questi codici diagnostici possono influire sul sistema in condizioni ambientali particolari, come ad esempio avviamento a freddo e funzionamento in climi rigidi ad altitudini elevate.

(6) Quando il sensore primario della velocità/fasatura del motore si guasta, non c'è più la protezione automatica contro la marcia indietro. In questo caso, arrestare il motore immediatamente. Portare l'interruttore a chiave nella posizione di "OFF (SPENTO)". Per controllare che il sensore funzioni correttamente, vedere in Ricerca guasti, "Sensore di velocità/fasatura del motore - Prova".

i01964827

Registrazione dei guasti

Il sistema offre la possibilità di registrare i guasti. Quando il Modulo di Controllo Elettronico (ECM) genera un codice diagnostico attivo, questo viene registrato nella memoria dell'ECM. I codici registrati nella memoria dell'ECM possono essere identificati con lo strumento elettronico di manutenzione. I codici attivi registrati possono essere cancellati quando il guasto è stato riparato e non si verifica più. I seguenti codici di guasto registrati non possono essere cancellati dalla memoria dell'ECM senza una parola chiave a livello di fabbrica: fuorigiri, bassa pressione dell'olio motore e surriscaldamento del liquido di raffreddamento.

i02766522

Funzionamento del motore con codici diagnostici attivi

Se la spia diagnostica si accende durante il funzionamento normale del motore, il sistema ha rilevato una situazione fuori dalle specifiche. Usare lo strumento elettronico di manutenzione per controllare i codici diagnostici attivi.

Il codice diagnostico attivo deve essere controllato. La causa del problema deve essere eliminata il più presto possibile. Se la causa di un codice diagnostico attivo viene eliminata e c'è un solo codice attivo, la spia di diagnostica si spegne.

La generazione di un codice diagnostico attivo può limitare il funzionamento e le prestazioni del motore. I tassi di accelerazione possono essere notevolmente inferiori e la potenza erogata automaticamente ridotte. Per ulteriori informazioni sulle relazioni tra ciascun codice diagnostico attivo e i possibili effetti sulle prestazioni del motore, vedere in Ricerca guasti, "Ricerca guasti con un codice diagnostico".

i01964817

Funzionamento del motore con codici diagnostici intermittenti

Se la spia diagnostica si accende e si spegne durante il normale funzionamento del motore, può essersi verificato un guasto intermittente. Se si è verificato un guasto, questo sarà registrato nella memoria del modulo di controllo elettronico (ECM).

Nella maggior parte dei casi non è necessario arrestare il motore a causa di un codice intermittente. Tuttavia, l'operatore dovrebbe richiamare i codici di guasto registrati e vedere le informazioni relative, in modo da individuare la natura dell'evento. L'operatore dovrebbe registrare le circostanze che potrebbero aver fatto lampeggiare la spia:

- bassa potenza,
- limiti al numero di giri motore,
- fumosità eccessiva, ecc.

Questa informazione può essere utile per la ricerca dei guasti. L'informazione può essere anche usata come futuro riferimento. Per maggiori informazioni sui codici diagnostici, vedere la Guida alla ricerca dei guasti di questo motore.

Avviamento del motore

i02398316

i02398988

Prima di avviare il motore

Prima di avviare il motore, eseguire la manutenzione giornaliera e ogni altra operazione di manutenzione periodica prevista. Per ulteriori informazioni vedere nel Manuale di funzionamento e manutenzione, "Intervalli di manutenzione".

- Aprire la valvola di mandata del carburante (se in dotazione).

AVVERTENZA

Tutte le valvole nella tubazione di ritorno debbono essere aperte prima e durante il funzionamento del motore, per evitare una pressione elevata del carburante. L'alta pressione del carburante può causare danni alla scatola del filtro o altri danni.

Se il motore non è stato avviato per numerose settimane, il carburante potrebbe essersi scaricato dall'impianto di alimentazione. Dell'aria può essere entrata nella scatola del filtro. Inoltre, quando i filtri del carburante sono stati cambiati, alcune sacche d'aria possono essere rimaste intrappolate nel motore. In questi casi, adescare l'impianto di alimentazione. Vedere nel Manuale di funzionamento e manutenzione, "Impianto di alimentazione - Adescamento" per informazioni sull'adescamento dell'impianto di alimentazione.

ATTENZIONE

I gas di scarico del motore contengono prodotti della combustione che possono essere dannosi alla salute. Avviare sempre il motore e farlo funzionare in un'area ben ventilata e se, in un'area chiusa, indirizzare i gas di scarico verso l'esterno.

- Non avviare il motore né spostare alcun comando se vi è una targhetta "NON METTERE IN FUNZIONE" o avvertenza simile apposta all'interruttore di avviamento o ai comandi.
- Ripristinare tutti i componenti d'arresto o d'allarme (se in dotazione).
- Assicurarsi che tutte le attrezzature condotte dal motore siano staccate dal motore. Ridurre al minimo i carichi elettrici o rimuovere tutti i carichi elettrici.

Avviamento del motore

Nota: non regolare il regime del motore durante l'avviamento. Il regime del motore all'avviamento è regolato dal modulo di controllo elettronico (ECM).

Avviamento del motore

1. Disinserire qualsiasi attrezzatura condotta.
2. Portare la chiave dell'interruttore di avviamento nella posizione di FUNZIONAMENTO. Lasciare la chiave dell'interruttore di avviamento nella posizione di FUNZIONAMENTO finché la spia delle candele non si spegne.
3. Una volta spentasi la spia delle candele, portare la chiave dell'interruttore di avviamento del motore nella posizione di AVVIAMENTO in modo da azionare il motorino di avviamento e avviare il motore.

Nota: Il periodo durante il quale la spia delle candele rimane accesa dipende dalla temperatura del motore.

AVVERTENZA

Non azionare il motorino d'avviamento quando il volano gira. Non avviare il motore sotto carico.

Se il motore non si avvia entro 30 secondi, lasciare l'interruttore d'avviamento o il pulsante e attendere due minuti per consentire al motorino d'avviamento di raffreddarsi prima di tentare di avviare il motore di nuovo.

4. Lasciare che l'interruttore di avviamento ritorni nella posizione di FUNZIONAMENTO non appena il motore si avvia.
5. Se il motore non si avvia, ripetere le operazioni ai punti 2 - 4.

i02398329

Avviamento a bassa temperatura

ATTENZIONE

Non usare ausili all'avviamento di tipo aerosol, quali l'etere, perché ciò potrebbe provocare un'esplosione e lesioni personali.

La capacità di avviamento viene migliorata a temperature inferiori a -18 °C (0 °F) con l'uso di un riscaldatore dell'acqua delle camicie o con una batteria di capacità superiore.

Quando si usa gasolio del Gruppo 2, i problemi di avviamento e di alimentazione che si presentano a basse temperature possono essere ridotti grazie all'uso dei seguenti dispositivi. Riscaldatori della coppa dell'olio motore, Riscaldatori dell'acqua delle camicie, Riscaldatori del carburante e Isolamento delle tubazioni del carburante.

Attenersi alla seguente procedura per l'avviamento a basse temperature.

Nota: non regolare il regime motore durante l'avviamento. Il regime motore all'avviamento è regolato dal modulo di controllo elettronico (ECM).

1. Disinserire qualsiasi apparecchiatura condotta.
2. Portare la chiave dell'interruttore di avviamento nella posizione di FUNZIONAMENTO. Lasciare la chiave dell'interruttore di avviamento nella posizione di FUNZIONAMENTO finché la spia delle candele non si spegne.

AVVERTENZA

Non azionare il motorino d'avviamento quando il volano gira. Non avviare il motore sotto carico.

Se il motore non si avvia entro 30 secondi, lasciare l'interruttore d'avviamento o il pulsante e attendere due minuti per consentire al motorino d'avviamento di raffreddarsi prima di tentare di avviare il motore di nuovo.

3. Una volta spentasi la spia delle candele, portare la chiave dell'interruttore di avviamento del motore nella posizione di AVVIAMENTO in modo da azionare il motorino di avviamento e avviare il motore.

Nota: Il periodo durante il quale la spia delle candele rimane accesa dipende dalla temperatura del motore.

4. Lasciare che l'interruttore di avviamento ritorni nella posizione di FUNZIONAMENTO non appena il motore si avvia.
5. Se il motore non si avvia, ripetere le operazioni ai punti 2 - 4.

Nota: Non "imballare" il motore per abbreviare il riscaldamento.

6. Fare girare il motore a vuoto da tre a cinque minuti o finché l'indicatore della temperatura dell'acqua comincia a salire. Quando il motore funziona al minimo senza carico dopo essere stato avviato a bassa temperatura, aumentare il regime da 1000 a 1200 giri/min. In questo modo, il motore si scalderà più rapidamente. Installando un comando manuale del gas, sarà più facile mantenere il minimo accelerato per un tempo prolungato. Fare disperdere il fumo bianco prima di iniziare il funzionamento normale.
7. Fare funzionare il motore con basso carico finché tutti i sistemi non raggiungono la temperatura di funzionamento. Controllare gli indicatori durante il periodo di riscaldamento.

i02398998

Avviamento con cavi ponte

ATTENZIONE

Collegamenti errati dei cavi ponte possono provocare esplosioni con conseguenti lesioni personali.

Evitare scintille vicino alle batterie. Le scintille possono causare l'esplosione di vapori. Impedire alle estremità dei cavi ponte di entrare in contatto tra loro o con il motore.

Nota: Se è possibile, innanzitutto diagnosticare la ragione del mancato avviamento. Per ulteriori informazioni, vedere Ricerca dei guasti, "Il motore non gira o gira ma non si avvia". Eseguire le riparazioni necessarie. Se il motore non si avvia solamente a causa delle condizioni della batteria, caricare la batteria o avviare il motore usando gli appositi cavi ponte. Le condizioni della batteria possono essere ricontrollate dopo aver SPENTO il motore.

AVVERTENZA

Usare una batteria alla stessa tensione del motore d'avviamento. Usare SOLO la stessa tensione per l'avviamento con cavi ponte. L'utilizzo di una tensione più alta danneggia l'impianto elettrico.

Non scambiare i cavi della batteria. L'alternatore può essere danneggiato. Collegare il cavo di massa per ultimo e scollegarlo per primo.

SPEGNERE tutti gli accessori elettrici prima di collegare i cavi ponte.

Accertarsi che l'interruttore principale sia nella posizione SPENTO prima di collegare i cavi ponte al motore da avviare.

1. Girare l'interruttore del motore in avaria su SPENTO. Spegnerne tutti gli accessori del motore.
2. Collegare un terminale positivo del cavo ponte al terminale positivo della batteria scarica. Collegare l'altro terminale positivo del cavo ponte al terminale positivo della sorgente di alimentazione elettrica.
3. Collegare un terminale negativo del cavo ponte al terminale negativo della sorgente di alimentazione elettrica. Collegare l'altro terminale negativo del cavo ponte al blocco motore o al telaio. Questa procedura contribuisce a evitare potenziali scintille che possono accendere i gas combustibili prodotti da alcune batterie.
4. Avviare il motore.
5. Immediatamente dopo aver avviato il motore in avaria, staccare i cavi ponte nell'ordine inverso.

Dopo l'avviamento con cavi ponte, l'alternatore può non essere in grado di caricare completamente delle batterie molto scariche. Le batterie debbono essere sostituite o caricate alla giusta tensione con un caricabatteria dopo aver arrestato il motore. Molte batterie che sono considerate inutilizzabili sono ancora ricaricabili. Vedere nel Manuale di funzionamento e manutenzione, "Batteria - Sostituzione" e nel Manuale di prove e regolazioni, "Batteria - Prova".

Dopo l'avviamento del motore

Nota: A temperature ambiente comprese tra 0 e 60 °C (32 - 140 °F), il tempo di riscaldamento del motore è di circa tre minuti. A temperature inferiori a 0 °C (32 °F), può essere necessario un periodo più lungo.

Quando il motore gira al minimo durante il riscaldamento, osservare le seguenti indicazioni.

Non controllare le tubazioni del carburante ad alta pressione con il motore o il motorino di avviamento in funzione. Se si ispeziona il motore mentre è in funzione, seguire sempre la procedura corretta per prevenire il rischio di penetrazione di liquidi. Vedere nel Manuale di funzionamento e manutenzione, "Informazioni generali sui pericoli".

- Prima di far funzionare il motore sotto carico, controllare se vi sono perdite di fluidi o di aria al regime minimo e medio (senza carico sul motore). Ciò non è possibile in certe applicazioni.
- Fare girare il motore a vuoto da tre a cinque minuti o finché l'indicatore della temperatura dell'acqua comincia a salire. Controllare tutti gli indicatori durante il riscaldamento.

Nota: Gli indicatori devono essere osservati e i dati devono essere annotati frequentemente quando il motore è in funzione. Paragonare i dati nel tempo per determinare le letture normali di ciascun indicatore. La comparazione dei dati nel tempo facilita anche il rilevamento di sviluppi irregolari nel funzionamento. Si deve anche tener conto dei mutamenti significativi nelle letture.

Funzionamento del motore

i02398990

Funzionamento del motore

Il funzionamento e la manutenzione corretti sono fattori chiave per ottenere la massima durata ed economia del motore. Seguendo le indicazioni del Manuale di funzionamento e manutenzione si potranno ridurre al minimo i costi di esercizio e prolungare la durata del motore.

Si può fare funzionare il motore al regime nominale dopo che ha raggiunto la temperatura di funzionamento. Il motore raggiunge la normale temperatura di funzionamento se viene fatto girare al regime minimo e con un carico leggero. Questa procedura è più efficiente di quella consistente nel fare funzionare il motore a vuoto. Il motore deve raggiungere la temperatura di funzionamento in pochi minuti.

Gli indicatori devono essere osservati e i dati devono essere registrati frequentemente quando il motore è in moto. Paragonare i dati nel tempo per determinare le letture normali di ciascun indicatore. La comparazione dei dati nel tempo facilita anche il rilevamento di sviluppi operativi irregolari. Si deve anche tenere conto dei mutamenti significativi nelle letture.

i02398987

Consigli per il risparmio di carburante

L'efficienza del motore influisce sul consumo di carburante. Le tecniche di progettazione e la tecnologia di produzione della Perkins assicurano la massima efficienza del motore in tutte le applicazioni. Seguire le procedure consigliate per ottenere le migliori prestazioni durante la vita del motore.

- Fare in modo che il carburante non trabocchi.

Il carburante si espande quando si riscalda. Il carburante può traboccare dal serbatoio. Controllare che le tubazioni del carburante non perdano. Riparare le tubazioni del carburante secondo necessità.

- Conoscere le proprietà dei differenti carburanti. Usare solo i carburanti raccomandati.
- Evitare di fare girare il motore a regime minimo quando non è necessario.

Arrestare il motore anziché farlo funzionare al minimo per lunghi periodi.

- Osservare l'indicatore di intasamento del filtro dell'aria. Mantenere puliti gli elementi filtranti.
- Eseguire la manutenzione dell'impianto elettrico.

Una cellula danneggiata della batteria applica un carico eccessivo all'alternatore. Ne conseguirebbe un consumo eccessivo di potenza e carburante.

- Controllare la regolazione delle cinghie di trasmissione. Le cinghie devono essere in buone condizioni.
- Assicurarci che tutte i raccordi dei tubi flessibili siano serrati. I raccordi non devono avere perdite.
- Assicurarci che le attrezzature condotte siano in buone condizioni di lavoro.
- I motori freddi consumano una quantità maggiore di carburante. Quando possibile, utilizzare il calore del circuito dell'acqua delle camicie dei cilindri e dell'impianto di scarico. Mantenere i componenti del circuito di raffreddamento puliti e in buone condizioni. Non fare funzionare mai il motore senza i termostati dell'acqua. Tutti questi componenti aiuteranno a mantenere la temperatura di funzionamento a valori corretti.

Arresto del motore

i02398317

Arresto del motore

AVVERTENZA

L'arresto del motore immediatamente dopo che abbia funzionato sotto carico può causare un surriscaldamento e l'usura accelerata dei componenti del motore.

Evitare di accelerare il motore prima di arrestarlo.

Evitando di arrestare il motore quando è ad alta temperatura, si contribuisce ad aumentare la durata di servizio dell'albero del turbocompressore e dei cuscinetti.

Nota: Le applicazioni individuali hanno differenti sistemi di controllo. Assicurarsi che le procedure di arresto siano comprese. Attenersi alle seguenti indicazioni generali per arrestare il motore.

1. Rimuovere il carico dal motore. Ridurre il regime motore al minimo. Fare girare il motore al minimo per cinque minuti per raffreddarlo.
2. Arrestare il motore dopo che è trascorso il tempo di raffreddamento secondo il sistema di arresto sul motore stesso e girare l'interruttore di avviamento in posizione di SPENTO. Se necessario, vedere le istruzioni fornite dal produttore originale.

i01947939

Arresto di emergenza

AVVERTENZA

I comandi di arresto di emergenza sono previsti SOLTANTO per l'uso in situazioni di EMERGENZA. NON usare i dispositivi di arresto di emergenza per procedure normali di arresto.

Il produttore originale può aver dotato l'attrezzatura di un pulsante di arresto di emergenza. Per maggiori informazioni sul pulsante di arresto di emergenza, fare riferimento alle informazioni del produttore originale.

Assicurarsi che tutti i componenti del sistema esterno, che servono al funzionamento del motore siano ben fissati dopo che il motore è stato arrestato.

Dopo l'arresto del motore

i02398344

Nota: prima di misurare il livello dell'olio motore, non fare funzionare il motore per almeno 10 minuti, in modo che l'olio possa raccogliersi nella coppa.

ATTENZIONE

Il contatto con carburante ad alta pressione può causare penetrazione del fluido e ustioni. Spruzzi di carburante ad alta pressione possono causare un incendio. La mancata osservanza di queste istruzioni di ispezione, manutenzione e riparazione può causare infortuni, anche mortali.

- Dopo che il motore si è arrestato, prima di eseguire operazioni di manutenzione o riparazione sulle tubazioni del carburante occorre attendere 60 secondi per consentire alla pressione di scaricarsi nelle tubazioni ad alta pressione. Se necessario, eseguire regolazioni di minore importanza. Eliminare eventuali perdite dall'impianto di alimentazione a bassa pressione e dagli impianti di raffreddamento, lubrificazione o aspirazione. Sostituire eventuali tubazioni del carburante ad alta pressione che presentino perdite. Vedere nel Manuale di smontaggio e montaggio, "Tubazioni di iniezione del carburante - Installazione".
- Controllare il livello dell'olio nella coppa. Mantenere il livello dell'olio tra i segni di "MIN" e "MAX" sull'astina di livello.
- Se il motore è equipaggiato con un contaore di servizio, prendere nota della lettura. Eseguire la manutenzione indicata nel Manuale di funzionamento e manutenzione, "Intervalli di manutenzione".
- Riempire il serbatoio del carburante per impedire l'accumulo di umidità nel carburante. Non riempire eccessivamente il serbatoio del carburante.

AVVERTENZA

Usare solo delle miscele di liquido di raffreddamento/antigelo raccomandate nelle specifiche del liquido di raffreddamento che sono nel Manuale di funzionamento e manutenzione. Il mancato rispetto di questa raccomandazione può causare seri danni al motore.

 **ATTENZIONE**

Sistema pressurizzato: il liquido di raffreddamento bollente può causare gravi ustioni. Quando si deve aprire il tappo di rifornimento, arrestare il motore e attendere che i componenti del circuito di raffreddamento si siano raffreddati. Allentare il tappo a pressione lentamente per scaricare la pressione.

- Lasciare raffreddare il motore. Controllare il livello del liquido di raffreddamento.
- Controllare che il liquido di raffreddamento assicuri la giusta protezione dal congelamento e dalla corrosione. Se necessario, aggiungere la miscela appropriata di liquido di raffreddamento/acqua.
- Eseguire tutte le operazioni di manutenzione necessarie sull'attrezzatura condotta. Questa manutenzione è indicata sulle istruzioni del produttore originale.

Funzionamento a bassa temperatura

i02751179

Funzionamento a bassa temperatura

I motori diesel Perkins possono funzionare in modo efficiente a bassa temperatura. A temperature rigide, l'avviamento e il funzionamento del motore diesel dipende dai fattori seguenti:

- il tipo di carburante usato;
- la viscosità dell'olio motore;
- il funzionamento delle candele.
- Dispositivo di ausilio all'avviamento a basse temperature in opzione
- Condizioni della batteria

Questa sezione ha lo scopo di:

- illustrare potenziali problemi causati dal funzionamento in climi freddi;
- suggerire le misure da adottare per ridurre al minimo i problemi che si possono verificare all'avviamento e durante il funzionamento quando la temperatura ambiente è compresa tra 0 e -40 °C (fra 32 e -40 °F).

L'uso e la manutenzione di un motore a sottozero sono complessi. Ciò per le seguenti ragioni:

- Condizioni meteorologiche
- Le modalità di impiego del motore

Questi fattori e raccomandazioni del concessionario o del distributore Perkins si basano su comprovate precedenti esperienze. Le informazioni contenute in questa sezione forniscono indicazioni per il funzionamento a basse temperature.

Suggerimenti per il funzionamento a basse temperature

- Se il motore si avvia, farlo funzionare finché non raggiunge una temperatura minima di 81 °C (177,8 °F). Ciò eviterà che le valvole di aspirazione e di scarico si incollino.

- Il circuito di raffreddamento e quello di lubrificazione del motore non si raffreddano immediatamente dopo l'arresto. Ciò significa che un motore può rimanere fermo per alcune ore e avviarsi ancora prontamente.
- Prima dell'inizio della stagione fredda, introdurre in ogni compartimento il lubrificante adatto.
- Controllare ogni settimana tutti i componenti di gomma (tubi flessibili, cinghie dei ventilatori, ecc.)
- Controllare che nessun cavo e collegamento elettrico sia logoro o presenti difetti di isolamento.
- Tenere tutte le batterie completamente cariche e tiepide.
- Riempire il serbatoio del carburante alla fine di ogni turno.
- Controllare giornalmente i filtri e i collettori dell'aria. Quando si lavora sotto la neve, controllare la presa dell'aria con maggior frequenza.
- Assicurarsi che le candele siano in buone condizioni di funzionamento. Vedere nel Manuale di prove e regolazioni, "Candele - Prova".

ATTENZIONE

Lesioni personali o danni alle cose possono derivare dall'alcool o dai fluidi per l'avviamento.

L'alcool o i fluidi per l'avviamento sono altamente infiammabili e possono causare lesioni personali o danni alle cose se non sono conservati in modo appropriato.

ATTENZIONE

Non usare ausili all'avviamento di tipo aerosol, quali l'etere, perché ciò potrebbe provocare un'esplosione e lesioni personali.

- Sull'avviamento del motore con cavi ponte a basse temperature, vedere le istruzioni nel Manuale di funzionamento e manutenzione, "Avviamento del motore con cavi ponte".

Viscosità dell'olio di lubrificazione del motore

Un olio motore con la viscosità corretta è essenziale. La viscosità dell'olio influenza la coppia necessaria per avviare il motore. Per la viscosità dell'olio raccomandata, vedere nel Manuale di funzionamento e manutenzione, "Raccomandazioni sui fluidi".

Consigli sul liquido di raffreddamento

Fornire la protezione del circuito di raffreddamento per la più bassa temperatura esterna prevista. Per la miscela di raffreddamento consigliata, vedere nel Manuale di funzionamento e manutenzione, "Raccomandazioni sui fluidi".

In caso di basse temperature, controllare spesso la concentrazione del glicole nel liquido di raffreddamento per assicurare una protezione corretta contro il congelamento.

Riscaldatori del monoblocco

I riscaldatori del monoblocco (se in dotazione) riscaldano l'acqua delle camicie che circondano le camere di combustione. In questo modo si ottiene:

- un aumento dell'avviabilità;
- una riduzione del tempo di riscaldamento.

Un riscaldatore elettrico del monoblocco può essere attivato quando il motore è stato arrestato. Un riscaldatore efficiente ha un assorbimento tipico di 1250/1500 W. Per ulteriori informazioni, rivolgersi al concessionario o al distributore Perkins.

Funzionamento del motore al minimo

Quando il motore funziona al regime minimo senza carico dopo essere stato avviato a bassa temperatura, aumentare il regime a 1000 - 1200 giri/min. In questo modo, il motore si scalderà più rapidamente. Installando un comando manuale del gas, sarà più facile mantenere il minimo accelerato per un tempo prolungato. Non "imballare" il motore per abbreviare il riscaldamento.

Quando il motore è al regime minimo senza carico, l'applicazione di un leggero carico (carico parassita) potrà aiutare a mantenere la temperatura minima funzionamento. La temperatura minima di funzionamento è di 82 °C (179,6 °F).

Consigli per il riscaldamento del liquido di raffreddamento

Riscaldare il motore quando si è raffreddato a causa dell'inattività ed è sotto la normale temperatura di funzionamento. Questa operazione deve essere eseguita prima di riportare il motore alla piena operatività. In caso di funzionamento a temperatura molto basse, l'impiego breve e intermittente del motore può danneggiare il meccanismo delle valvole. Questo può succedere quando si avvia e si arresta più volte il motore senza che possa scaldarsi completamente.

Quando il motore funziona al disotto della normale temperatura operativa, l'olio e il carburante non bruciano completamente nella camera di combustione. Carburante e olio creano depositi di carbonio sugli steli delle valvole. In genere, questi depositi non causano problemi perché vengono bruciati durante il funzionamento a temperature normali.

Quando si avvia e si arresta più volte il motore senza che possa scaldarsi completamente, i depositi di carbonio si ispessiscono. Ciò può causare i seguenti problemi:

- le valvole non funzionano liberamente;
- le valvole si incollano;
- le aste delle punterie si possono piegare;
- altri componenti del treno valvole possono riportare danni.

Per questo motivo il motore, una volta avviato, deve continuare a funzionare finché la temperatura del liquido di raffreddamento non è di almeno 71 °C (160 °F) Questo ridurrà al minimo i depositi di carbonio sullo stelo delle valvole e permetterà a queste e ai relativi componenti di funzionare liberamente.

Inoltre, riscaldando bene il motore se ne manterranno meglio le altre parti e se ne allungherà la durata. La lubrificazione migliorerà. Nell'olio ci sarà meno acido e meno morchia. Ciò prolungherà la durata dei cuscinetti, dei segmenti dei pistoni e di altri componenti. Comunque, limitare il funzionamento al minimo non necessario a dieci minuti, per ridurre l'usura e l'inutile consumo di carburante.

Regolatore della temperatura dell'acqua e tubazioni del riscaldatore isolate

Il motore è dotato di un regolatore della temperatura dell'acqua. Quando il liquido di raffreddamento del motore è a temperatura inferiore a quella di funzionamento, l'acqua delle camicie circola attraverso il monoblocco e nella testata. Il liquido di raffreddamento ritorna nel monoblocco attraverso un condotto interno che esclude la valvola del regolatore della temperatura dell'acqua. Ciò assicura che il liquido di raffreddamento fluisca intorno al motore durante il funzionamento a bassa temperatura. Il regolatore della temperatura dell'acqua inizia ad aprirsi quando l'acqua nelle camicie raggiunge la temperatura minima di funzionamento. Man mano che la temperatura del liquido di raffreddamento delle camicie sale oltre la temperatura minima di funzionamento, il regolatore della temperatura dell'acqua si apre ulteriormente, consentendo a una maggiore quantità di liquido di raffreddamento di circolare attraverso il radiatore per dissipare il calore in eccesso.

All'apertura progressiva del regolatore della temperatura dell'acqua corrisponde la chiusura progressiva del condotto di bypass tra il monoblocco e la testata. Ciò assicura il massimo flusso del liquido di raffreddamento al radiatore per ottenere una dissipazione ottimale del calore.

Nota: La Perkins sconsiglia l'uso di dispositivi per la riduzione del flusso dell'aria, quali saracinesche per radiatori. La riduzione del flusso d'aria può causare quanto segue: alte temperature di scarico; perdita di potenza; eccessivo uso della ventola; e elevato consumo di carburante.

Un riscaldatore della cabina è utile a temperature molto basse. La tubazione proveniente dal motore e quella di ritorno dalla cabina devono essere coibentate, per ridurre la dispersione di calore verso l'aria esterna.

Isolamento della presa d'aria e del vano motore

Quando la temperatura scende spesso sotto i -18 °C (-0 °F), può essere necessario installare una presa del filtro dell'aria nel vano motore. Collocando il filtro dell'aria nel vano motore si riduce al minimo anche la quantità di neve che entra nel filtro. Inoltre, il calore emesso dal motore contribuisce a riscaldare l'aria aspirata.

È possibile aumentare ulteriormente il riscaldamento del motore isolandone il vano.

Carburante ed effetti derivanti da climi freddi

Nota: Usare solamente carburante che abbia il numero di ottani raccomandati da Perkins. Vedere in questo Manuale di funzionamento e manutenzione, "Raccomandazioni sui fluidi".

I seguenti componenti permettono di minimizzare i problemi in condizioni di tempo freddo:

- Candeelette a incandescenza (se in dotazione)
- Riscaldatori del liquido di raffreddamento, che possono essere un'opzione del produttore originale
- Riscaldatori del carburante, che possono essere un'opzione del produttore originale
- Isolamento termico delle tubazioni di carburante, che può essere un'opzione del produttore originario

Il punto di intorbidimento è la temperatura alla quale cominciano a formarsi cristalli di paraffina nel carburante. Questi cristalli possono intasare i filtri del carburante.

Il punto di scorrimento è la temperatura alla quale il gasolio diventa più denso. Il gasolio offre quindi maggior resistenza quando scorre attraverso le pompe, i filtri e le tubazioni del carburante.

Tenere presenti queste considerazioni quando si acquista il gasolio. Per l'impiego del motore, prendere in considerazione la temperatura ambiente media dell'aria. I motori riforniti in un certo clima potrebbero non funzionare altrettanto bene quando vengono trasferiti in una zona con un clima diverso. I problemi possono derivare dal cambiamento di temperatura.

Prima di cercare eventuali guasti a cui imputare la bassa potenza o le prestazioni ridotte a temperature invernali, controllare se nel carburante si forma paraffina.

Per il funzionamento del motore a temperature sotto 0 °C (32 °F), possono essere disponibili dei carburanti per basse temperature. Questi carburanti limitano la formazione di paraffina nel carburante a basse temperature.

Per ulteriori informazioni sul funzionamento con basse temperature, vedere nel Manuale di funzionamento e manutenzione, "Funzionamento in climi freddi e componenti dell'impianto di alimentazione in climi freddi".

i02398966

Componenti dell'impianto di alimentazione in climi freddi

Per ulteriori informazioni sui riscaldatori del carburante (se in dotazione), vedere le informazioni del produttore originale.

Serbatoi del carburante

La condensa si può formare nei serbatoi parzialmente riempiti. Rifornire i serbatoi del carburante dopo aver fatto funzionare il motore.

I serbatoi del carburante debbono avere dispositivi per lo scarico dell'acqua e dei sedimenti dal fondo dei serbatoi stessi.

Alcuni serbatoi usano tubi di alimentazione che consentono all'acqua e ai sedimenti di stabilizzarsi sotto l'estremità dei tubi stessi.

Altri serbatoi usano tubi che prelevano il carburante direttamente dal fondo del serbatoio. Se il motore è equipaggiato con questo impianto, è importante eseguire una manutenzione regolare del filtro del carburante.

Scaricare l'acqua e i sedimenti da ogni serbatoio di stoccaggio del carburante alle seguenti scadenze: settimanale, intervalli di manutenzione e a ogni rifornimento di carburante. Ciò impedisce che acqua e/o sedimenti vengano pompati dal serbatoio di stoccaggio al serbatoio del carburante.

Filtri del carburante

È possibile che un filtro primario del carburante sia installato tra il serbatoio del carburante e l'entrata del carburante del motore. Dopo aver cambiato il filtro, adescare sempre l'impianto di alimentazione per rimuovere le bolle d'aria dal sistema. Consultare il Manuale di funzionamento e manutenzione, sezione Manutenzione, per ulteriori informazioni sull'adescamento dell'impianto di alimentazione.

L'ubicazione di un filtro primario è importante nel funzionamento alle basse temperature. Il filtro primario e la tubazione di alimentazione sono i componenti sui quali il carburante freddo ha il maggiore effetto.

Riscaldatori del carburante

Nota: Il produttore originale può dotare l'impianto di riscaldatori del carburante. In tal caso, la temperatura del carburante non deve superare 73 °C (163 °F) in corrispondenza della pompa di trasferimento del carburante.

Sezione manutenzione

i02766533

Rifornimenti

i02398976

Rifornimenti

Impianto di lubrificazione

La capacità nominale della coppa dell'olio motore rispecchia la capacità approssimativa della coppa o della coppa più i filtri standard. Eventuali impianti ausiliari di filtraggio dell'olio richiedono una quantità ulteriore di olio. Per la capacità dei filtri ausiliari, vedere i dati forniti dal produttore originario. Consultare il Manuale di funzionamento e manutenzione, "sezione Manutenzione" per ulteriori informazioni sulle caratteristiche dei lubrificanti.

Tabella 4

Motore Rifornimenti		
Parte o impianto	Minimo	Massimo
Coppa dell'olio motore ⁽¹⁾	13,5 L (2,9696 Galloni imperiali)	16,5 L (3,6295 Galloni imperiali)

⁽¹⁾ Questi valori rispecchiano la capacità approssimativa della coppa dell'olio motore (in alluminio) compresi i filtri standard montati in fabbrica. I motori con filtri dell'olio ausiliari richiedono una maggiore quantità di olio. Per la capacità dei filtri ausiliari, vedere i dati forniti dal produttore originario.

Circuito di raffreddamento

Per la capienza dei circuiti esterni, vedere le specifiche del costruttore originario. Queste informazioni sono necessarie per stabilire la quantità di liquido di raffreddamento/antigelo necessaria per il circuito nel suo complesso.

Tabella 5

Motore Rifornimenti	
Parte o impianto	Litri
Solo motore	9 L (1,9797 Galloni imperiali)
Sistema esterno secondo le specifiche del produttore originale ⁽¹⁾	

⁽¹⁾ Il circuito esterno si compone di un radiatore o di un vaso di espansione con i seguenti componenti: scambiatore di calore; e tubazioni. Consultare le specifiche del produttore originale. Immettere il valore della capacità del sistema esterno in questa colonna.

Raccomandazioni sui fluidi

Informazioni generali sui lubrificanti

A causa delle leggi governative relative alla certificazione delle emissioni allo scarico dei motori, le raccomandazioni relative ai lubrificanti devono essere rispettate.

- EMA _____ Engine Manufacturers Association
- API _____ American Petroleum Institute
- SAE _____ Society Of Automotive Engineers Inc.

Raccomandazioni EMA

Le *Engine Manufacturers Association Recommended Guideline on Diesel Engine Oil* sono riconosciute da Perkins. Per informazioni dettagliate su queste raccomandazioni, vedere l'ultima edizione della pubblicazione EMA, *EMA DHD -1*.

Concessione in licenza API

Il sistema di certificazione e concessione in licenza dell'olio motore dell'American Petroleum Institute (API) è riconosciuto da Perkins. Per informazioni dettagliate su questo sistema, vedere l'ultima edizione della *pubblicazione API N. 1509*. Gli oli motore che riportano il simbolo API sono certificati dall'API.

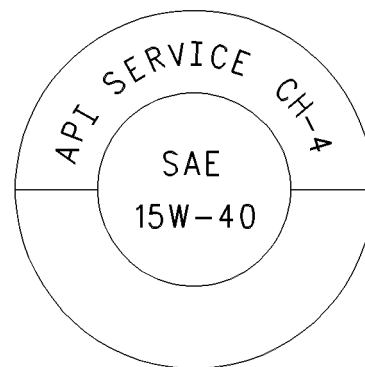


Illustrazione 26

Tipico simbolo API

g00546535

Terminologia

Alcune abbreviazioni seguono la nomenclatura SAE J754. Certe classificazioni seguono le abbreviazioni SAE J183 e altre seguono la *EMA Recommended Guideline on Diesel Engine Oil*. Oltre alle definizioni della Perkins esistono altre definizioni che possono essere di aiuto nell'acquisto di lubrificanti. Le viscosità raccomandate degli oli si trovano in questo Manuale di funzionamento e manutenzione, "Olio motore" (sezione Manutenzione).

Olio motore

Oli commerciali

AVVERTENZA

Per applicazioni maggiori di 168 kW, usare olio CI-4.

Tabella 6

Classificazioni API per il gruppo elettrogeno 1106C		
Potenza del motore	Specifiche dell'olio	Intervallo di manutenzione
Inferiore a 168 kW (225 hp)	CH-4/CI-4	500 ore
Superiore a 168 kW (225 hp)	CI-4	500 ore
Inferiore a 168 kW (225 hp)	CG-4	250 ore

Intervalli di manutenzione per motori che usano biodiesel. – L'intervallo di sostituzione dell'olio può essere influenzato dall'utilizzo del biodiesel. Usare l'analisi dell'olio per tenere sotto controllo lo stato dell'olio motore. Usare l'analisi dell'olio anche per determinare l'intervallo ottimale di sostituzione dell'olio.

Nota: Questi oli motore non sono approvati da Perkins e quindi non devono essere usati: CC, CD, CD-2 e CF-4.

Le prestazioni degli oli commerciali per motori diesel sono basate sulle classificazioni API. Queste classificazioni API vengono sviluppate per fornire lubrificanti commerciali per una vasta gamma di motori diesel che funzionano in condizioni diverse.

Usare solo oli commerciali conformi alle seguenti classificazioni:

- API _____ CH-4 CI-4

Per scegliere correttamente un olio commerciale, vedere le seguenti spiegazioni:

EMA DHD-1 – L'EMA ha sviluppato delle raccomandazioni sui lubrificanti alternative al sistema di classificazione degli oli API. DHD-1 è la raccomandazione consigliata che definisce il livello di prestazioni dell'olio per questi tipi di motori diesel: alta velocità, ciclo a quattro tempi, impiego gravoso e impiego leggero. Gli oli DHD-1 possono essere utilizzati nei motori Perkins quando sono raccomandati i seguenti oli. API CH-4 e API CG-4. Gli oli DHD-1 sono studiati per fornire prestazioni superiori rispetto agli oli API CG-4.

Gli oli DHD-1 sono conformi alle esigenze di alte prestazioni dei motori diesel Perkins impiegati in molte applicazioni. Le prove e i limiti di prova usati per definire l'olio DHD-1 sono simili alla nuova classificazione API CH-4. Quindi, questi oli soddisfano anche i requisiti pertinenti ai motori diesel che devono avere bassi livelli di emissioni. Gli oli DHD-1 sono formulati per controllare gli effetti dannosi della fuliggine con una migliorata resistenza all'usura e all'intasamento dei filtri. Questi oli forniranno anche un migliore controllo dei depositi sui pistoni nei motori con pistoni a due pezzi o pistoni in alluminio.

Tutti gli oli DHD-1 devono essere sottoposti a un programma esaustivo di prove relative a base e grado di viscosità dell'olio commerciale pronto per l'uso. Le *API Base Oil Interchange Guidelines* non devono essere seguite nel caso degli oli DHD-1. Questa caratteristica riduce la variazione delle prestazioni che può avvenire quando cambia il livello di alcalinità nelle formulazioni degli oli commerciali.

Gli oli DHD-1 sono raccomandati per l'uso negli intervalli programmati di sostituzione degli oli a lunga durata che ottimizzano la durata dell'olio. Questi intervalli programmati di sostituzione prolungata sono basati sulle analisi dell'olio. Gli oli DHD-1 sono raccomandati nei casi che richiedono un olio premium. Il distributore Perkins dispone delle indicazioni specifiche per ottimizzare gli intervalli di sostituzione dell'olio.

API CH-4 – Gli oli API CH-4 sono stati sviluppati per soddisfare i requisiti dei nuovi motori diesel ad alte prestazioni. Inoltre l'olio è stato sviluppato per soddisfare i requisiti dei motori diesel a basso livello di emissioni. Gli oli API CH-4 sono anche accettabili per l'uso nei motori diesel più vecchi e nei motori diesel che usano un gasolio ad alto contenuto di zolfo. Gli oli API CH-4 possono essere adoperati nei motori Perkins che usano gli oli API CG-4 e API CF-4. Gli oli API CH-4 normalmente superano le prestazioni degli oli API CG-4 in presenza dei seguenti criteri: depositi sui pistoni, controllo del consumo di olio, usura dei segmenti dei pistoni, usura del treno valvole, controllo della viscosità e corrosione..

Per l'olio API CH-4 sono stati sviluppate tre nuove prove sui motori. La prima prova valuta in modo specifico i depositi sui pistoni nei motori con pistoni a due pezzi in acciaio. Questa prova (depositi sui pistoni) misura anche il controllo del consumo di olio. La seconda prova viene eseguita con una moderata quantità di fuliggine nell'olio. La seconda prova misura le seguenti caratteristiche: usura dei segmenti dei pistoni, usura delle canne cilindro e resistenza alla corrosione.. Una terza nuova prova misura le seguenti caratteristiche con un alto livello di fuliggine nell'olio: usura del treno valvole, resistenza dell'olio all'intasamento dei filtri dell'olio e controllo delle morchie..

Oltre alle nuove prove, gli oli API CH-4 hanno un limite più stretto per il controllo della viscosità in applicazioni che generano un alto livello di fuliggine. Questi oli hanno anche una maggiore resistenza all'ossidazione. Gli oli API CH-4 devono superare una prova aggiuntiva (depositi sui pistoni) per motori che usano pistoni in alluminio (pezzo singolo). La prestazione dell'olio è anche stabilita per motori che funzionano con gasoli ad alto contenuto di zolfo.

Tutti questi miglioramenti permettono di ottenere ottimi intervalli di sostituzione dell'olio API CH-4. Gli oli API CH-4 sono raccomandati per l'uso con intervalli prolungati di sostituzione. Gli oli API CH-4 sono raccomandati per le condizioni che richiedono un olio premium. Il distributore Perkins dispone delle indicazioni specifiche per ottimizzare gli intervalli di sostituzione dell'olio.

Certi oli commerciali che soddisfano le classificazioni API possono richiedere degli intervalli ridotti di sostituzione dell'olio. Per determinare gli intervalli di cambio dell'olio, controllare attentamente le condizioni dell'olio ed eseguire un'analisi dei metalli di usura.

AVVERTENZA

La mancata osservanza di queste raccomandazioni può accorciare la durata del motore a causa di depositi e/o usura eccessiva.

Livelli di alcalinità (TBN) e livelli di zolfo nel carburante per motori diesel a iniezione diretta (DI)

Il livello di alcalinità (TBN, Total Base Number) di un olio dipende dal livello di zolfo nel carburante. Per i motori ad iniezione diretta che usano del carburante distillato, il TBN minimo dell'olio nuovo deve essere 10 volte il livello di zolfo nel carburante. Il TBN è definito dalla *ASTM D2896*. Il TBN minimo dell'olio deve essere 5 qualunque sia il livello di zolfo nel carburante. Vedere l'illustrazione 27 per il grafico del TBN.

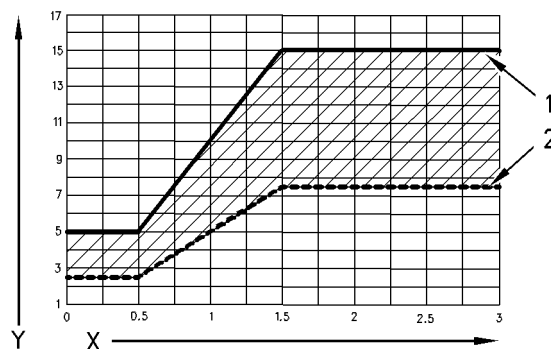


Illustrazione 27

g00799818

(Y) TBN secondo *ASTM D2896*

(X) Percentuale di zolfo in peso

(1) TBN dell'olio nuovo

(2) Sostituire l'olio quando il TBN scende al 50 per cento del valore originale.

Quando il tenore di zolfo nel carburante supera l'1,5 per cento, osservare le seguenti direttive.

- Scegliere un olio con il TBN più alto che rientri nelle specifiche di una di queste classificazioni: EMA DHD-1 e API CH-4.
- Accorciare gli intervalli di sostituzione dell'olio. Basare gli intervalli di sostituzione sui risultati delle analisi dell'olio. Assicurarsi che le analisi dell'olio includano le condizioni dell'olio e le analisi dei metalli di usura.

Oli con TBN alto possono produrre depositi eccessivi sui pistoni. Questi depositi possono portare ad una perdita del controllo del consumo dell'olio e alla lucidatura delle canne dei cilindri.

AVVERTENZA

Il funzionamento dei motori diesel a iniezione diretta (DI) con tenore di zolfo nel carburante superiore allo 0,5 per cento può richiedere intervalli di sostituzione dell'olio più brevi per mantenere la corretta protezione contro l'usura.

Tabella 7

Percentuale di zolfo nel carburante	Intervallo di sostituzione dell'olio
Inferiore a 0,5	Normale
da 0,5 a 1,0	0,75 del normale
Maggiore dell'1,0	0,75 del normale

Raccomandazioni sulla viscosità dei lubrificanti per motori diesel a iniezione diretta (DI)

Il grado appropriato SAE di viscosità dei lubrificanti è determinato dalla temperatura minima ambiente durante un avvio a freddo del motore e dalla temperatura ambiente massima durante il funzionamento del motore.

Per determinare la corretta viscosità dell'olio per l'avviamento a freddo del motore, vedere la tabella 8 (temperatura minima).

Per determinare la viscosità dell'olio per il funzionamento del motore alle più alte temperature previste, vedere la tabella 8 (temperatura massima).

Normalmente, usare la più alta viscosità disponibile che corrisponda alle esigenze di avviamento a freddo del motore.

Tabella 8

Viscosità dell'olio motore		
EMA LRG-1 API CH-4 Grado di viscosità	Temperatura ambiente	
	Minima	Massima
SAE 0W20	-40 °C (-40 °F)	10 °C (50 °F)
SAE 0W30	-40 °C (-40 °F)	30 °C (86 °F)
SAE 0W40	-40 °C (-40 °F)	40 °C (104 °F)
SAE 5W30	-30 °C (-22 °F)	30 °C (86 °F)
SAE 5W40	-30 °C (-22 °F)	40 °C (104 °F)
SAE 10W30	-20 °C (-4 °F)	40 °C (104 °F)
SAE 15W40	-10 °C (14 °F)	50 °C (122 °F)

Oli a base sintetica

Gli oli a base sintetica sono accettabili per l'uso in questi motori se sono conformi alle specifiche di prestazioni delineate per il motore.

Gli oli a base sintetica sono generalmente superiori agli oli non sintetici nelle due aree seguenti.

- Gli oli a base sintetica hanno caratteristiche migliori di viscosità a bassa temperatura, specialmente in condizioni artiche.
- Gli oli a base sintetica hanno una migliore stabilità all'ossidazione, specialmente a temperature operative elevate.

Alcuni oli a base sintetica hanno caratteristiche di prestazione che aumentano la durata dell'olio. Perkins non consiglia l'estensione automatica degli intervalli di cambio dell'olio per qualsiasi tipo di olio.

Oli di base riraffinati

Gli oli di base riraffinati sono accettabili per l'uso nei motori Perkins se soddisfano le specifiche di prestazione stabilite dalla Perkins. Gli oli di base riraffinati possono essere usati esclusivamente con oli finiti o in combinazioni con nuovi greggi di base. Le specifiche militari USA e di altri produttori di equipaggiamenti pesanti consentono anche l'uso di questi oli di base riraffinati, se corrispondono agli stessi criteri.

Il processo di produzione degli oli di base riraffinati deve essere adeguato per rimuovere tutti i metalli di usura e tutti gli additivi presenti nell'olio usato. Il processo per produrre gli oli di base riraffinati comprende generalmente la distillazione sotto vuoto e il trattamento idrogenante dell'olio usato. Il filtraggio è adeguato per la produzione di oli di base riraffinati di alta qualità.

Lubrificanti per climi freddi

Quando si avvia e si fa funzionare il motore a temperature inferiori a -20°C (-4°F), usare oli multigrado in grado di restare fluidi a basse temperature.

Questi oli hanno gradi di viscosità SAE 0W o SAE 5W.

Quando si avvia e si fa funzionare il motore a temperature inferiori a -30°C (-22°F), usare un olio multigrado a base sintetica con grado di viscosità 0W o 5W. Usare un olio con un punto di scorrimento inferiore a -50°C (-58°F).

Perkins consiglia i seguenti lubrificanti per l'uso a basse temperature ambiente:

Usare un olio commerciale API:CI-4, CI-4 PLUS, CH-4 e CG-4. L'olio deve avere uno dei seguenti gradi di viscosità lubrificante: SAE 0W-20, SAE 0W-30, SAE 0W-40, SAE 5W-30 e SAE 5W-40

Additivi commerciali dell'olio

Perkins non consiglia di usare additivi commerciali negli oli. Non è necessario usare additivi commerciali per ottenere la massima durata o le prestazioni di taratura del motore. Gli oli pronti per l'uso, totalmente formulati, sono preparati con oli di base e pacchetti di additivi commerciali. Questi pacchetti di additivi sono miscelati negli oli di base in una percentuale precisa per aiutare a fornire degli oli pronti per l'uso con caratteristiche di prestazione che rientrino negli standard industriali.

Non esistono prove standard industriali per valutare le prestazioni o la compatibilità degli additivi commerciali negli oli pronti per l'uso. Gli additivi commerciali possono essere incompatibili con il pacchetto di additivi dell'olio finito, il che può ridurre le prestazioni degli oli finiti. L'additivo commerciale può anche non mescolarsi con l'olio finito. Questo produce delle morchie nella coppa. La Perkins sconsiglia l'uso di additivi commerciali negli oli pronti per l'uso.

Per ottenere le migliori prestazioni da un motore Perkins, seguire queste direttive.

- Selezionare l'olio corretto o un olio commerciale che soddisfi la *EMA Recommended Guideline on Diesel Engine Oil* o la classificazione API raccomandata.
- Vedere la pertinente tabella "Viscosità dei lubrificanti" per trovare il corretto grado di viscosità dell'olio per il motore.
- All'intervallo indicato, eseguire la manutenzione del motore. Usare olio fresco e montare un filtro nuovo.
- Eseguire la manutenzione alle scadenze specificate nel Manuale di funzionamento e di manutenzione, "Intervalli di manutenzione".

Analisi dell'olio

Alcuni motori possono essere dotati di una valvola di prelievo dei campioni d'olio. Se è necessaria un'analisi dell'olio dell'olio, usare l'apposita valvola per prelevare i campioni di olio motore. L'analisi dell'olio completa il programma di manutenzione preventiva.

L'analisi dell'olio è uno strumento diagnostico che serve a determinare le prestazioni dell'olio e il tasso di usura dei componenti. La contaminazione può essere identificata e misurata mediante l'analisi dell'olio. L'analisi dell'olio include le prove seguenti:

- L'analisi del tasso di usura controlla l'usura delle parti metalliche del motore. Vengono analizzati la quantità e il tipo di detriti metallici nell'olio. Il tasso di aumento dei detriti metallici nell'olio motore è tanto importante quanto la quantità di detriti presenti nell'olio.
- Vengono eseguite delle prove per rilevare la contaminazione dell'olio da acqua, glicole o carburante.

- L'analisi delle condizioni dell'olio determina la perdita delle proprietà lubrificanti dell'olio. Un'analisi ai raggi infrarossi consente di confrontare le proprietà dell'olio nuovo con quelle dell'olio usato. Quest'analisi consente ai tecnici di determinare il grado di deterioramento dell'olio durante l'uso. Questa analisi consente anche ai tecnici di verificare le prestazioni dell'olio rispetto alle specifiche durante l'intero intervallo di cambio dell'olio.

i02766543

Intervalli di manutenzione

Quando necessario

Batteria - Sostituzione	59
Batteria o cavo della batteria - Distacco	60
Motore - Pulizia	67
Filtro aria motore (elemento doppio) - Pulizia/Sostituzione	68
Filtro dell'aria del motore (Elemento singolo) - Ispezione/Sostituzione	70
Olio motore - Prelievo di un campione	72
Impianto di alimentazione - Adescamento	76
Impieghi gravosi - Controllo	88

Giornalmente

Livello del liquido di raffreddamento - Controllo	64
Apparecchiatura condotta - Controllo	67
Indicatore di intasamento del filtro dell'aria - Ispezione	70
Prefiltro dell'aria del motore - Controllo/Pulizia	71
Livello dell'olio motore - Controllo	72
Filtro primario dell'impianto di alimentazione/ Separatore dell'acqua - Scarico	78
Ispezione visiva	90

Ogni settimana

Cinghie dell'alternatore e della ventola - Ispezione	58
Tubi flessibili e fascette - Ispezione/Sostituzione ..	86

Ogni 50 ore di servizio o settimanalmente

Acqua e sedimenti del serbatoio del carburante - Scarico	86
--	----

Alle 500 ore di servizio iniziali

Gioco valvole motore - Ispezione/Registrazione ..	75
---	----

Ogni 500 ore di servizio

Spazio libero per le pale della ventola - Controllo ..	75
--	----

Ogni 500 ore di servizio o 1 anno

Livello dell'elettrolito nella batteria - Controllo	59
Additivo supplementare (SCA) del liquido di raffreddamento - Prova/Aggiunta	65
Sfiatatoio del basamento (scatola del filtro) - Sostituzione	66
Filtro aria motore (elemento doppio) - Pulizia/Sostituzione	68
Filtro dell'aria del motore (Elemento singolo) - Ispezione/Sostituzione	70
Olio motore e filtro - Sostituzione	73

Filtro primario dell'impianto d'alimentazione (Separatore dell'acqua) - Sostituzione	79
Filtro secondario dell'impianto di alimentazione - Sostituzione	83
Radiatore - Pulizia	88

Ogni 1000 ore di servizio

Gioco valvole motore - Ispezione/Registrazione ..	75
Pompa dell'acqua - Ispezione	91

Ogni 2000 ore di servizio

Massa radiante del postraffreddatore - Controllo ..	57
Alternatore - Ispezione	58
Supporti del motore - Ispezione	71
Motorino di avviamento - Ispezione	89
Turbocompressore - Ispezione	89

Ogni 3000 ore di servizio

Alternatore e cinghie della ventola - Sostituzione ..	59
---	----

Ogni 3000 ore di servizio o 2 anni

Liquido di raffreddamento del circuito di raffreddamento (commerciale per impieghi gravosi) - Sostituzione	60
--	----

Ogni 4000 ore di servizio

Massa radiante del postrefrigeratore - Pulizia/Prova	57
--	----

Ogni 12 000 ore di servizio o 6 anni

Liquido di raffreddamento a lunga durata (ELC) - Sostituzione	62
---	----

Messa in servizio

Spazio libero per le pale della ventola - Controllo ..	75
--	----

i02399021

Massa radiante del postrefrigeratore - Pulizia/Prova

1. Smontare la massa radiante. Per la procedura corretta, consultare le informazioni del produttore originale.
2. Capovolgere il nucleo del post-raffreddatore per rimuovere i detriti.

ATTENZIONE

L'aria compressa può essere causa di infortuni.

Lesioni personali possono essere la conseguenza della mancata osservanza della corretta procedura. Quando si usa l'aria compressa, indossare una protezione per il viso e abiti protettivi.

La pressione massima dell'aria compressa all'uscita dall'ugello, per scopi di pulizia, deve essere di 205 kPa (30 psi).

3. L'aria compressa è il metodo migliore per rimuovere i detriti. Dirigere il getto dell'aria nella direzione opposta al flusso d'aria della ventola. Tenere l'ugello dell'aria a circa 6 mm (25 in) dalle alette. Muovere lentamente l'ugello parallelamente ai tubi. Ciò espelle i detriti tra i tubi.
4. Per la pulizia si può anche utilizzare acqua sotto pressione. La pressione massima dell'acqua per la pulizia deve essere inferiore a 275 kPa (40 psi). Usare acqua sotto pressione per ammorbidire il fango. Pulire la massa radiante da entrambi i lati.

AVVERTENZA

Non usare detersivi caustici per pulire il nucleo. Un'alta concentrazione di detersivo caustico può attaccare i metalli interni del nucleo e provocare perdite. Usare solo la corretta concentrazione di detersivo.

5. Lavare la massa radiante con un detersivo appropriato.
6. Per togliere eventuali residui, pulire la massa radiante con del vapore. Lavare le alette del nucleo del post-refrigeratore. Rimuovere ogni residuo di detriti.
7. Lavare la massa radiante con acqua calda e detersivo. Sciacquare accuratamente la massa radiante con acqua pulita.

ATTENZIONE

L'aria compressa può essere causa di infortuni.

Lesioni personali possono essere la conseguenza della mancata osservanza della corretta procedura. Quando si usa l'aria compressa, indossare una protezione per il viso e abiti protettivi.

La pressione massima dell'aria compressa all'uscita dall'ugello, per scopi di pulizia, deve essere di 205 kPa (30 psi).

8. Asciugare la massa radiante con aria compressa. Dirigere l'aria in direzione opposta al flusso normale.
9. Controllare che la massa radiante sia pulita. Provare la massa radiante sotto pressione. Se necessario, riparare la massa radiante.
10. Rimontare la massa radiante. Per la procedura corretta, consultare le informazioni del produttore originale.
11. Dopo la pulizia, avviare il motore e accelerare al regime massimo. Questa operazione aiuta ad allontanare i detriti e ad asciugare la massa radiante. Arrestare il motore. Usare una lampada dietro la massa radiante per vedere se è pulita. Ripetere la pulizia, se necessario.

i02398992

Massa radiante del postraffreddatore - Controllo

Nota: Regolare la frequenza della pulizia in funzione dell'ambiente operativo.

Controllare che nel post-refrigeratore non ci siano: alette danneggiate, corrosione, sporcizia, grasso, insetti, foglie, olio e altri detriti. Se necessario, pulire il post-refrigeratore.

Per i post-refrigeranti aria-aria, seguire gli stessi metodi usati per la pulizia dei radiatori.

ATTENZIONE

L'aria compressa può essere causa di infortuni.

Lesioni personali possono essere la conseguenza della mancata osservanza della corretta procedura. Quando si usa l'aria compressa, indossare una protezione per il viso e abiti protettivi.

La pressione massima dell'aria compressa all'uscita dall'ugello, per scopi di pulizia, deve essere di 205 kPa (30 psi).

Dopo la pulizia, avviare il motore e accelerare al regime massimo. Questa operazione aiuta ad allontanare i detriti e ad asciugare la massa radiante. Arrestare il motore. Usare una lampada dietro la massa radiante per vedere se è pulita. Ripetere la pulizia, se necessario.

Controllare se le alette sono danneggiate. Le alette piegate possono essere aperte con un "pettine".

Nota: In caso di riparazione o sostituzione di parti del post-raffreddatore, si consiglia vivamente di controllare che non vi siano perdite.

Controllare che i seguenti elementi siano in buone condizioni: parti saldate, staffe di montaggio, tubazioni dell'aria, connessioni, fascette e tenute. Eseguire le riparazioni, se necessario.

i02399012

Alternatore - Ispezione

Perkins raccomanda un'ispezione programmata dell'alternatore. Controllare che non vi siano collegamenti lenti e che la batteria si carichi in modo corretto. Controllare l'amperometro (se in dotazione) durante il funzionamento del motore per verificare il funzionamento della batteria e/o dell'impianto elettrico. Eseguire le riparazioni, quando necessario.

Verificare il funzionamento dell'alternatore e del caricabatteria. Se le batterie sono caricate correttamente, la lettura dell'amperometro deve essere vicino allo zero. Si devono tenere cariche tutte le batterie. Bisogna mantenere le batterie tiepide, in quanto la temperatura influisce sulla potenza d'avviamento. Se la batteria è troppo fredda, non riuscirà ad avviare il motore. Quando non si fa funzionare il motore per lunghi periodi o quando lo si fa funzionare per brevi periodi, le batterie potrebbero non ricaricarsi completamente. Una batteria con un basso livello di carica si congelerà più facilmente di una batteria completamente carica.

i02766540

Cinghie dell'alternatore e della ventola - Ispezione

AVVERTENZA

Accertarsi che il motore sia fermo prima di eseguire qualunque operazione di manutenzione o riparazione.

Per ottenere il massimo delle prestazioni del motore, controllare che la cinghia (1) non sia usurata o incrinata. Sostituire la cinghia se è usurata o danneggiata.

- Se la cinghia (1) ha più di quattro incrinature in 25,4 mm (1 in), deve essere sostituita.
- Controllare che la cinghia non presenti incrinature, fessure, vetrificazioni, grasso e spaccature.

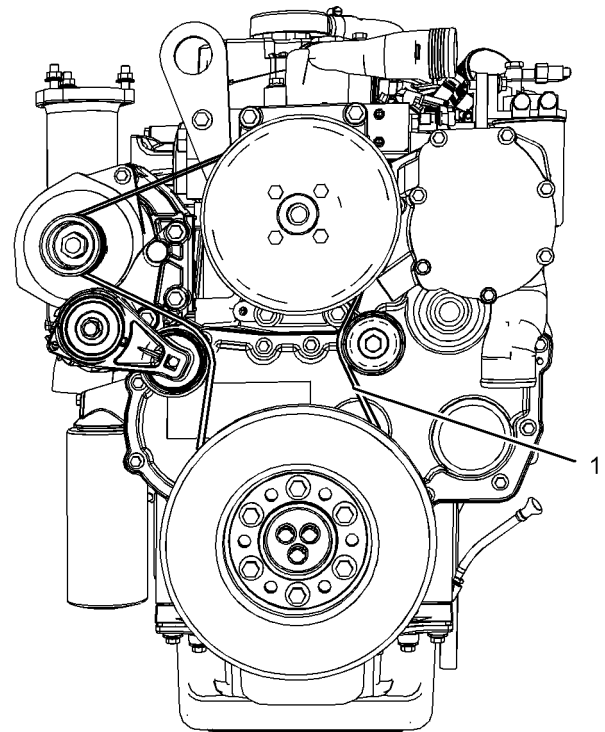


Illustrazione 28

Esempio tipico

g01347573

i02766532

Alternatore e cinghie della ventola - Sostituzione

Vedere nel Manuale di smontaggio e montaggio, “Cinghia dell’alternatore - Rimozione e installazione”.

i02398340

Batteria - Sostituzione

ATTENZIONE

Le batterie liberano gas combustibili che possono esplodere. Una scintilla può causare l'accensione dei gas combustibili. Questo può causare gravi lesioni anche letali.

Assicurare una corretta ventilazione alle batterie contenute in un ambiente. Seguire le corrette procedure per evitare lo scoccare di archi e/o scintille vicino alle batterie. Non fumare quando si esegue la manutenzione delle batterie.

ATTENZIONE

I cavi delle batterie o le batterie non devono essere rimossi con il coperchio delle batterie installato. Il coperchio delle batterie deve essere rimosso prima di iniziare qualsiasi manutenzione.

La rimozione dei cavi delle batterie o delle batterie con il coperchio installato può causare un'esplosione delle batterie con conseguenti lesioni alle persone vicine.

1. Arrestare il motore. Staccare tutti i carichi elettrici.
2. Spegnerne i caricabatteria. Scollegare i caricabatteria.
3. Il cavo NEGATIVO “-” collega il terminale NEGATIVO “-” della batteria al terminale NEGATIVO “-” del motorino di avviamento. Staccare il cavo dal terminale NEGATIVO “-” della batteria.
4. Il cavo POSITIVO “+” collega il terminale POSITIVO “+” della batteria al terminale POSITIVO “+” del motorino di avviamento. Staccare il cavo dal terminale POSITIVO “+” della batteria.

Nota: Riciclare sempre una batteria fuori uso. Non gettare mai via una batteria. Riportare le batterie usate a un centro di riciclaggio delle batterie.

5. Rimuovere la batteria usata.

6. Installare la nuova batteria.

Nota: Prima che i cavi siano collegati, assicurarsi che l'interruttore di avviamento del motore sia su SPENTO.

7. Collegare il cavo dal motorino di avviamento al terminale POSITIVO “+” della batteria.

8. Collegare il morsetto NEGATIVO “-” del caricabatteria al terminale NEGATIVO “-” della batteria.

i02766535

Livello dell'elettrolito nella batteria - Controllo

Quando non si fa funzionare il motore per lunghi periodi o quando lo si fa funzionare per brevi periodi, le batterie potrebbero non ricaricarsi completamente. Accertarsi che le batterie siano completamente cariche per evitare che si congelino. Se le batterie sono caricate correttamente, la lettura dell'amperometro deve essere molto vicina allo zero quando il motore è in funzione.

ATTENZIONE

Tutte le batterie piombo-acido contengono acido solforico che può bruciare la pelle e gli indumenti. Indossare sempre una maschera ed abiti protettivi quando si lavora su o vicino a batterie.

1. Togliere i tappi di riempimento. Mantenere il livello dell'elettrolito sul segno “FULL (PIENO)” sulla batteria.

Se è necessaria un'aggiunta di acqua, usare acqua distillata. Se non è disponibile acqua distillata, usare acqua pulita con basso contenuto di minerali. Non usare acqua addolcita artificialmente.

2. Controllare le condizioni dell'elettrolito usando un tester per batteria appropriato.

3. Montare i tappi.

4. Mantenere le batterie pulite.

Pulire il contenitore della batteria con una delle seguenti soluzioni:

- Usare una soluzione di 0,1 kg (0,2 lb) di bicarbonato in 1 l (1 qt) d'acqua pulita.
- Usare una soluzione di idrossido di ammonio.

Sciacquare accuratamente il contenitore della batteria con acqua pulita.

i02398295

Batteria o cavo della batteria - Distacco

ATTENZIONE

I cavi delle batterie o le batterie non devono essere rimossi con il coperchio delle batterie installato. Il coperchio delle batterie deve essere rimosso prima di iniziare qualsiasi manutenzione.

La rimozione dei cavi delle batterie o delle batterie con il coperchio installato può causare un'esplosione delle batterie con conseguenti lesioni alle persone vicine.

1. Portare l'interruttore di avviamento nella posizione SPENTO. Girare l'interruttore di avviamento (se in dotazione) nella posizione SPENTO e rimuovere la chiave e tutti i carichi elettrici.
2. Scollegare il terminale negativo della batteria. Assicurarsi che il cavo non possa andare a contatto del terminale. Quando si usano quattro batterie a 12 volt, si deve scollegare il lato negativo di due batterie.
3. Scollegare il lato positivo.
4. Pulire tutti i connettori scollegati e i terminali della batteria.
5. Usare carta vetrata fine per pulire i terminali e i morsetti dei cavi. Pulirli finché le superfici non sono lucide. **NON** rimuovere troppo materiale. L'eccessiva rimozione di materiale potrebbe far sì che i morsetti non si inseriscano appropriatamente. Rivestire i morsetti e i terminali con del lubrificante al silicone o vaselina appropriati.
6. Ricoprire con nastro isolante i poli per evitare avvii imprevisti.
7. Eseguire le riparazioni necessarie.

8. Per collegare la batteria, collegare il lato positivo prima di quello negativo.

i02398997

Liquido di raffreddamento del circuito di raffreddamento (commerciale per impieghi gravosi) - Sostituzione

AVVERTENZA

Fare attenzione ed accertarsi che non fuoriescano liquidi durante le operazioni di controllo, manutenzione, prova, registrazione e riparazione del prodotto. Essere preparati a raccogliere il fluido con contenitori adatti quando si apre un compartimento o si smontano componenti contenenti fluidi.

Smaltire tutti i fluidi in conformità con le disposizioni e i regolamenti locali.

AVVERTENZA

Mantenere tutte le parti libere da contaminanti.

I contaminanti possono causare una rapida usura e ridurre la vita del componente.

Pulire e sciacquare il circuito di raffreddamento prima della scadenza normale di manutenzione in presenza delle seguenti condizioni.

- Surriscaldamento frequente del motore
- Formazione di schiuma
- Entrata di olio nel circuito di raffreddamento con conseguente contaminazione del liquido di raffreddamento
- Entrata di carburante nel circuito di raffreddamento con conseguente contaminazione del liquido di raffreddamento

Nota: Quando si pulisce il circuito di raffreddamento, usare solamente acqua pulita.

Scarico

ATTENZIONE

Sistema pressurizzato: il liquido di raffreddamento bollente può causare gravi ustioni. Quando si deve aprire il tappo di rifornimento, arrestare il motore e attendere che i componenti del circuito di raffreddamento si siano raffreddati. Allentare il tappo a pressione lentamente per scaricare la pressione.

1. Arrestare il motore e farlo raffreddare. Allentare lentamente il tappo di rifornimento del circuito di raffreddamento per scaricare tutta la pressione. Togliere il tappo.

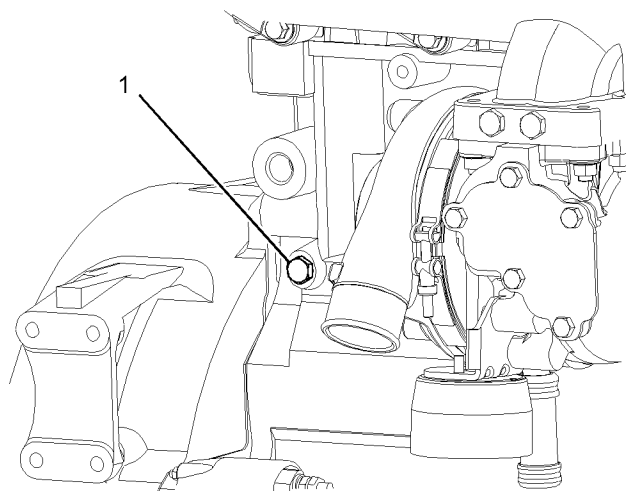


Illustrazione 29

g01144180

Esempio tipico

2. Aprire il rubinetto di scarico o togliere il tappo di scarico (1) situato sul motore. Aprire il rubinetto di scarico o togliere il tappo di scarico situato sul radiatore.

Fare defluire il liquido di raffreddamento.

AVVERTENZA

Riciclare o smaltire correttamente il liquido di raffreddamento usato. Sono stati proposti vari metodi per riciclare il liquido di raffreddamento usato nei circuiti di raffreddamento dei motori. Per la Perkins, la distillazione completa è il solo metodo accettabile di riciclaggio del liquido di raffreddamento usato.

Per informazioni relative allo smaltimento e al riciclaggio del liquido di raffreddamento usato, rivolgersi al concessionario Perkins o al distributore Perkins.

Lavaggio

1. Sciacquare il circuito di raffreddamento con acqua pulita per rimuovere tutti i detriti.
2. Chiudere il rubinetto di scarico o rimontare il tappo di scarico sul motore. Chiudere il rubinetto di scarico o rimontare il tappo di scarico sul radiatore.

AVVERTENZA

Non riempire il circuito di raffreddamento più rapidamente di 5 L (1,3 galloni USA) al minuto per evitare la formazione di sacche di aria.

La presenza di sacche d'aria nel circuito di raffreddamento può danneggiare il motore.

3. Riempire il circuito di raffreddamento con acqua pulita. Rimettere a posto il tappo di rifornimento del circuito di raffreddamento.
4. Avviare il motore e farlo girare al regime di minimo senza carico finché la temperatura non è compresa tra 49 e 66 °C (120 e 150 °F).
5. Arrestare il motore e lasciarlo raffreddare. Allentare il tappo di rifornimento lentamente per scaricare tutta la pressione. Togliere il tappo. Aprire il rubinetto di scarico o togliere il tappo di scarico situato sul motore. Aprire il rubinetto di scarico o togliere il tappo di scarico situato sul radiatore. Far defluire l'acqua. Sciacquare il circuito di raffreddamento con acqua pulita.

Riempimento

1. Chiudere il rubinetto di scarico o rimontare il tappo di scarico sul motore. Chiudere il rubinetto di scarico o rimontare il tappo di scarico sul radiatore.

AVVERTENZA

Non riempire il circuito di raffreddamento più rapidamente di 5 L (1,3 galloni USA) al minuto per evitare la formazione di sacche di aria.

La presenza di sacche d'aria nel circuito di raffreddamento può danneggiare il motore.

2. Riempire il circuito di raffreddamento con liquido di raffreddamento commerciale per impieghi gravosi. Aggiungere l'additivo supplementare (SCA) al liquido di raffreddamento. Per la giusta quantità, vedere nel Manuale di funzionamento e manutenzione, "Raccomandazioni sui fluidi" (sezione Manutenzione) per ulteriori informazioni sulle specifiche del circuito di raffreddamento. Non montare il tappo di rifornimento del circuito di raffreddamento.

3. Avviare il motore e farlo funzionare al regime di minimo senza carico. Aumentare i giri del motore fino al regime di massimo senza carico. Fare girare il motore al regime di massimo senza carico per un minuto, per spurgare l'aria dalle cavità del monoblocco. Ridurre il regime motore al minimo. Arrestare il motore.
4. Controllare il livello del liquido di raffreddamento. Mantenere il livello del liquido di raffreddamento entro 13 mm (0,5 in) sotto il bocchettone di rifornimento. Mantenere il liquido di raffreddamento nel serbatoio di espansione (se in dotazione) al giusto livello.

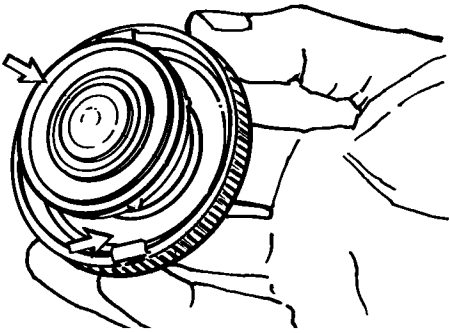


Illustrazione 30

g00103639

Tappo di rifornimento

5. Pulire il tappo di rifornimento del circuito di raffreddamento e controllare la guarnizione. Se la guarnizione è danneggiata, scartare il vecchio tappo e installare un nuovo tappo di rifornimento. Se la guarnizione del tappo non è danneggiata, usare una pompa di pressurizzazione adatta per provare in pressione il tappo. La pressione corretta è stampigliata sulla superficie del tappo. Se il tappo non mantiene la pressione corretta, installarne uno nuovo.
6. Avviare il motore. Controllare che non vi siano perdite nel circuito di raffreddamento e che la temperatura di funzionamento sia corretta.

i02399020

Liquido di raffreddamento a lunga durata (ELC) - Sostituzione

AVVERTENZA

Fare attenzione ed accertarsi che non fuoriescano liquidi durante le operazioni di controllo, manutenzione, prova, registrazione e riparazione del prodotto. Essere preparati a raccogliere il fluido con contenitori adatti quando si apre un compartimento o si smontano componenti contenenti fluidi.

Smaltire tutti i fluidi in conformità con le disposizioni e i regolamenti locali.

AVVERTENZA

Mantenere tutte le parti libere da contaminanti.

I contaminanti possono causare una rapida usura e ridurre la vita del componente.

Pulire e sciacquare il circuito di raffreddamento prima della scadenza normale di manutenzione in presenza delle seguenti condizioni.

- Surriscaldamento frequente del motore
- Formazione di schiuma
- Entrata di olio nel circuito di raffreddamento con conseguente contaminazione del liquido di raffreddamento
- Entrata di carburante nel circuito di raffreddamento con conseguente contaminazione del liquido di raffreddamento.

Nota: Quando si scarica e si sostituisce l'ELC, è necessaria solo acqua pulita per la pulizia del circuito di raffreddamento.

Nota: Ispezionare la pompa dell'acqua e il termostato dopo che il circuito di raffreddamento è stato scaricato. Questa è una buona occasione per sostituire questi due componenti con i relativi tubi flessibili, se necessario.

Scarico

ATTENZIONE

Sistema pressurizzato: il liquido di raffreddamento bollente può causare gravi ustioni. Quando si deve aprire il tappo di rifornimento, arrestare il motore e attendere che i componenti del circuito di raffreddamento si siano raffreddati. Allentare il tappo a pressione lentamente per scaricare la pressione.

1. Arrestare il motore e farlo raffreddare. Allentare lentamente il tappo di rifornimento del circuito di raffreddamento per scaricare tutta la pressione. Togliere il tappo.

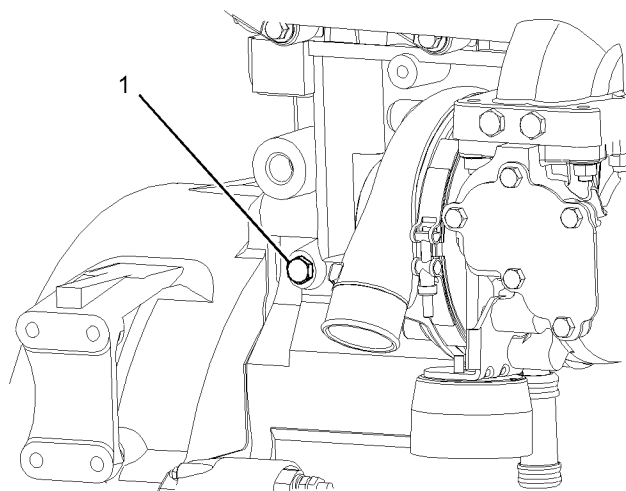


Illustrazione 31
Esempio tipico

g01144180

2. Aprire il rubinetto di scarico o togliere il tappo di scarico (1) situato sul motore. Aprire il rubinetto di scarico o togliere il tappo di scarico situato sul radiatore.

Fare defluire il liquido di raffreddamento.

AVVERTENZA

Riciclare o smaltire correttamente il liquido di raffreddamento usato. Sono stati proposti vari metodi per riciclare il liquido di raffreddamento usato nei circuiti di raffreddamento dei motori. Per la Perkins, la distillazione completa è il solo metodo accettabile di riciclaggio del liquido di raffreddamento usato.

Per informazioni relative allo smaltimento e al riciclaggio del liquido di raffreddamento usato, rivolgersi al concessionario Perkins o al distributore Perkins.

Lavaggio

1. Sciacquare il circuito di raffreddamento con acqua pulita per rimuovere tutti i detriti.
2. Chiudere il rubinetto di scarico o rimontare il tappo di scarico sul motore. Chiudere il rubinetto di scarico o rimontare il tappo di scarico sul radiatore.

AVVERTENZA

Non riempire il circuito di raffreddamento più rapidamente di 5 L (1,3 galloni USA) al minuto per evitare la formazione di sacche di aria.

La presenza di sacche d'aria nel circuito di raffreddamento può danneggiare il motore.

3. Riempire il circuito di raffreddamento con acqua pulita. Rimettere a posto il tappo di rifornimento del circuito di raffreddamento.
4. Avviare il motore e farlo girare al regime di minimo senza carico finché la temperatura non è compresa tra 49 e 66 °C (120 e 150 °F).
5. Arrestare il motore e lasciarlo raffreddare. Allentare il tappo di rifornimento lentamente per scaricare tutta la pressione. Togliere il tappo. Aprire il rubinetto di scarico o togliere il tappo di scarico situato sul motore. Aprire il rubinetto di scarico o togliere il tappo di scarico situato sul radiatore. Far defluire l'acqua. Sciacquare il circuito di raffreddamento con acqua pulita.

Riempimento

1. Chiudere il rubinetto di scarico o rimontare il tappo di scarico sul motore. Chiudere il rubinetto di scarico o rimontare il tappo di scarico sul radiatore.

AVVERTENZA

Non riempire il circuito di raffreddamento più rapidamente di 5 L (1,3 galloni USA) al minuto per evitare la formazione di sacche di aria.

La presenza di sacche d'aria nel circuito di raffreddamento può danneggiare il motore.

2. Riempire il circuito di raffreddamento con liquido di raffreddamento a lunga durata (ELC). Per ulteriori informazioni sulle specifiche del circuito di raffreddamento vedere nel Manuale di funzionamento e manutenzione, "Raccomandazioni sui fluidi", nella sezione Manutenzione. Non montare il tappo di rifornimento del circuito di raffreddamento.

3. Avviare il motore e farlo funzionare al regime di minimo senza carico. Aumentare i giri del motore fino al regime di massimo senza carico. Fare girare il motore al regime di massimo senza carico per un minuto, per spurgare l'aria dalle cavità del monoblocco. Ridurre il regime motore al minimo. Arrestare il motore.
4. Controllare il livello del liquido di raffreddamento. Mantenere il livello del liquido di raffreddamento entro 13 mm (0,5 in) sotto il bocchettone di rifornimento. Mantenere il liquido di raffreddamento nel serbatoio di espansione (se in dotazione) al giusto livello.

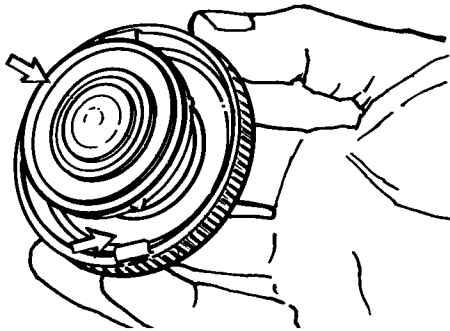


Illustrazione 32

g00103639

Tappo di rifornimento

5. Pulire il tappo di rifornimento del circuito di raffreddamento e controllare la guarnizione. Se la guarnizione è danneggiata, scartare il vecchio tappo e installare un nuovo tappo di rifornimento. Se la guarnizione del tappo non è danneggiata, usare una pompa di pressurizzazione adatta per provare in pressione il tappo. La pressione corretta è stampigliata sulla superficie del tappo. Se il tappo non mantiene la pressione corretta, installarne uno nuovo.
6. Avviare il motore. Controllare che non vi siano perdite nel circuito di raffreddamento e che la temperatura di funzionamento sia corretta.

i02399018

Livello del liquido di raffreddamento - Controllo

Motori con serbatoio di espansione del liquido di raffreddamento

Nota: Il circuito di raffreddamento può non essere stato fornito da Perkins. La procedura seguente si riferisce a un tipico circuito di raffreddamento. Per le procedure corrette, consultare le informazioni del produttore originale.

Controllare il livello del liquido di raffreddamento quando il motore è fermo e freddo.

1. Osservare il livello del liquido di raffreddamento nel serbatoio di recupero. Mantenere il livello del liquido di raffreddamento all'altezza del segno "COLD FULL (PIENO A FREDDO)" sul serbatoio di recupero.

⚠ ATTENZIONE

Sistema pressurizzato: il liquido di raffreddamento bollente può causare gravi ustioni. Quando si deve aprire il tappo di rifornimento, arrestare il motore e attendere che i componenti del circuito di raffreddamento si siano raffreddati. Allentare il tappo a pressione lentamente per scaricare la pressione.

2. Allentare lentamente il tappo di rifornimento per scaricare la pressione. Togliere il tappo di rifornimento.
3. Versare nel serbatoio la miscela opportuna di liquido di raffreddamento. Per informazioni sulla miscela e il tipo di liquido di raffreddamento corretti, vedere nel Manuale di funzionamento e manutenzione, "Rifornimenti e raccomandazioni". Per la capienza del circuito di raffreddamento, vedere nel Manuale di funzionamento e manutenzione, "Rifornimenti e raccomandazioni". Non riempire il serbatoio di recupero oltre il segno "COLD FULL (PIENO A FREDDO)".

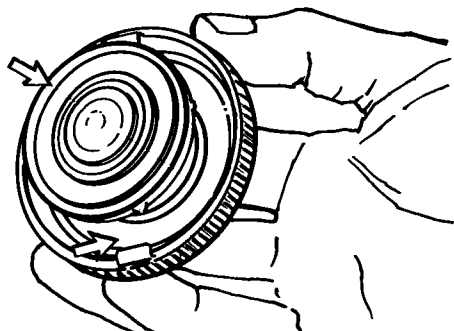


Illustrazione 33

g00103639

4. Pulire il tappo di rifornimento e il bocchettone. Rimettere il tappo di rifornimento e controllare che il circuito di raffreddamento non perda.

Nota: il liquido di raffreddamento si espande man mano che si riscalda durante il normale funzionamento del motore. Il volume supplementare entra nel serbatoio di recupero durante il funzionamento del motore. Quando il motore è fermo e freddo, il liquido di raffreddamento torna nel motore.

Motori senza serbatoio di espansione del liquido di raffreddamento

Controllare il livello del liquido di raffreddamento quando il motore è fermo e freddo.

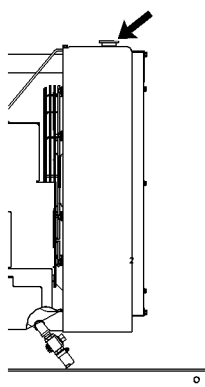


Illustrazione 34

g00285520

Tappo di rifornimento del circuito di raffreddamento

⚠ ATTENZIONE

Sistema pressurizzato: il liquido di raffreddamento bollente può causare gravi ustioni. Quando si deve aprire il tappo di rifornimento, arrestare il motore e attendere che i componenti del circuito di raffreddamento si siano raffreddati. Allentare il tappo a pressione lentamente per scaricare la pressione.

1. Togliere lentamente il tappo di rifornimento del circuito di raffreddamento in modo da far scaricare la pressione.
2. Mantenere il livello di liquido di raffreddamento 13 mm (0,5 in) al di sotto del bocchettone di riempimento. Se il motore è dotato di un indicatore visivo, mantenere il liquido di raffreddamento al livello mostrato dall'indicatore visivo.
3. Pulire il tappo di rifornimento del circuito di raffreddamento e controllare la guarnizione. Se la guarnizione è danneggiata, scartare il vecchio tappo e installare un nuovo tappo di rifornimento. Se la guarnizione del tappo non è danneggiata, usare una pompa di pressurizzazione adatta per provare in pressione il tappo. La pressione corretta è stampigliata sulla superficie del tappo. Se il tappo non mantiene la pressione corretta, installarne uno nuovo.
4. Controllare che non ci siano perdite nel circuito di raffreddamento.

i02398971

Additivo supplementare (SCA) del liquido di raffreddamento - Prova/Aggiunta

⚠ ATTENZIONE

L'additivo del liquido di raffreddamento contiene alcali. Per evitare lesioni personali evitare il contatto con la pelle e con gli occhi e non ingerire l'additivo.

Verifica della concentrazione dello SCA

Liquido di raffreddamento/antigelo per impieghi gravosi e SCA

AVVERTENZA

Non superare il limite di concentrazione raccomandato del sei per cento.

Usare il Kit di prova del condizionatore del liquido di raffreddamento per controllare la concentrazione di SCA.

Aggiungere SCA, se necessario

AVVERTENZA

Non eccedere la concentrazione raccomandata di additivo supplementare. Una concentrazione eccessiva può formare depositi sulle superfici a più elevata temperatura, riducendo le caratteristiche di trasferimento del calore del motore. La riduzione della capacità di trasferimento del calore può causare incrinature della testata e di altri componenti a temperature elevate. L'eccessiva concentrazione può anche comportare l'intasamento di un tubo del radiatore, surriscaldamento e/o usura accelerata della guarnizione della pompa dell'acqua. Non usare mai l'additivo supplementare e l'elemento a vite (se in dotazione) allo stesso tempo. L'uso di quegli additivi insieme può comportare una concentrazione eccessiva dell'additivo superando la quantità massima raccomandata.

ATTENZIONE

Sistema pressurizzato: il liquido di raffreddamento bollente può causare gravi ustioni. Quando si deve aprire il tappo di rifornimento, arrestare il motore e attendere che i componenti del circuito di raffreddamento si siano raffreddati. Allentare il tappo a pressione lentamente per scaricare la pressione.

1. Allentare con cautela il tappo di rifornimento del circuito di raffreddamento in modo da far scaricare la pressione. Togliere il tappo.

Nota: Smaltire sempre i liquidi scaricati osservando le norme di legge.

2. Se necessario, scaricare dal circuito in un recipiente adatto una certa quantità di liquido di raffreddamento per fare spazio allo SCA.

3. Aggiungere la corretta quantità di SCA. Per ulteriori informazioni sui requisiti di SCA, vedere nel Manuale di funzionamento e manutenzione, "Rifornimenti e raccomandazioni".
4. Pulire il tappo di rifornimento del circuito di raffreddamento e controllare la guarnizione. Se la guarnizione è danneggiata, scartare il vecchio tappo e installare un nuovo tappo di rifornimento. Se la guarnizione del tappo non è danneggiata, usare una pompa di pressurizzazione adatta per provare in pressione il tappo. La pressione corretta è stampigliata sulla superficie del tappo. Se il tappo non mantiene la pressione corretta, installarne uno nuovo.

i02766521

Sfiatatoio del basamento (scatola del filtro) - Sostituzione

AVVERTENZA

Accertarsi che il motore sia fermo prima di eseguire qualunque operazione di manutenzione o riparazione.

1. Collocare un recipiente sotto la scatola del filtro (2).
2. Pulire l'esterno della scatola del filtro. Usare un attrezzo adatto per rimuovere il filtro.

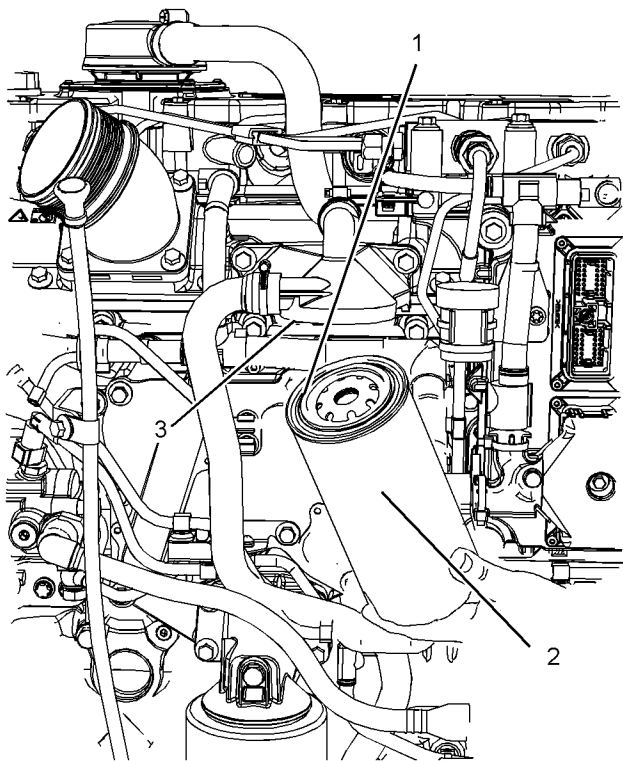


Illustrazione 35
Esempio tipico

g01340520

3. Lubrificare l'anello di tenuta (1) della scatola del filtro nuova con dell'olio motore pulito.
4. Installare la scatola del filtro nuova. Avvitare la scatola del filtro fino a quando l'anello di tenuta non tocca la superficie di tenuta (3). Dopodiché ruotare la scatola del filtro di > di giro.
5. Rimuovere il recipiente. Smaltire la scatola del filtro usata e l'eventuale olio versatosi in un luogo sicuro.

i02227207

Apparecchiatura condotta - Controllo

Fare riferimento alle specifiche del costruttore originario per ulteriori informazioni relative alle seguenti raccomandazioni di manutenzione dell'attrezzatura condotta:

- Ispezione
- Regolazione
- Lubrificazione

- Altre raccomandazioni di manutenzione

Eseguire tutte le operazioni di manutenzione per l'attrezzatura condotta, che sono raccomandate dal costruttore originario.

i01964815

Motore - Pulizia

⚠ ATTENZIONE

L'alta tensione può provocare infortuni anche mortali.

L'umidità può generare conduttività elettrica.

Accertarsi che il circuito elettrico sia SPENTO. Bloccare i comandi di avviamento ed apporre ai comandi un cartellino "NON METTERE IN FUNZIONE".

AVVERTENZA

L'accumulo di grasso e di olio su un motore rappresenta un pericolo di incendio. Mantenere il motore pulito. Rimuovere i detriti e i fluidi versati quando si accumulano sul motore in quantità significativa.

AVVERTENZA

Se non si proteggono dai lavaggi alcuni componenti del motore, la garanzia del motore decade. Prima di lavare il motore, attendere che il motore si raffreddi per un'ora.

Si consiglia di pulire regolarmente il motore. La pulizia a vapore del motore asporta le incrostazioni di olio e grasso. Un motore pulito assicura i seguenti vantaggi:

- facile individuazione delle perdite dei liquidi,
- massimo trasferimento di calore,
- facilità di manutenzione.

Nota: Quando si lava il motore, fare attenzione a non danneggiare i componenti elettrici usando troppa acqua. I dispositivi di lavaggio a pressione e con getti di vapore non devono essere diretti verso i connettori elettrici o le giunzioni dei cavi nella parte posteriore dei connettori. Evitare i componenti elettrici quali alternatore, motorino di avviamento, ed ECM. Proteggere dai liquidi la pompa di iniezione quando si lava il motore.

i02399002

Filtro aria motore (elemento doppio) - Pulizia/Sostituzione

AVVERTENZA

Non far mai girare il motore senza filtro dell'aria installato o con un filtro dell'aria danneggiato. Non usare mai un filtro dell'aria con pieghe, guarnizioni e tenute danneggiati. La sporcizia che entra nel motore è causa di usura prematura e di danni dei componenti del motore. I filtri dell'aria contribuiscono ad evitare che detriti in sospensione nell'aria entrino nel collettore di aspirazione.

AVVERTENZA

Non eseguire mai la manutenzione del filtro dell'aria con il motore in moto per impedire alla sporcizia di entrare nel motore.

Manutenzione degli elementi del filtro dell'aria

Nota: Il sistema di filtraggio dell'aria può non essere stato fornito da Perkins. La procedura seguente si riferisce a un tipico sistema di filtraggio dell'aria. Per la procedura corretta, consultare le informazioni del produttore originale.

Se il filtro dell'aria si intasa, l'aria può lacerare il materiale del filtro. L'aria non filtrata accelera drasticamente l'usura dei componenti interni del motore. Vedere le informazioni del produttore originale per gli elementi del filtro dell'aria corretti a seconda dell'impiego.

- Controllare giornalmente che non ci sia un accumulo di polvere e detriti nel prefiltra (se in dotazione) e nel bicchierino per la polvere. Rimuovere lo sporco e i detriti quando necessario.
- Il funzionamento in condizioni operative caratterizzate da polvere, sporco e detriti può richiedere una manutenzione più frequente dell'elemento del filtro dell'aria.
- Si deve sostituire l'elemento del filtro dell'aria almeno una volta all'anno. La sostituzione deve essere eseguita annualmente a prescindere dal numero di volte che l'elemento è stato pulito.

Sostituire gli elementi sporchi del filtro dell'aria con elementi puliti. Prima dell'installazione, gli elementi filtranti devono essere accuratamente controllati per individuare eventuali lacerazioni o fori. Ispezionare la guarnizione del filtro dell'aria per rilevare eventuali danni. Tenere disponibili dei filtri di riserva per necessità di sostituzione.

Filtri con elemento doppio

Il filtro doppio dell'aria contiene un elemento primario e un elemento secondario.

Si può usare l'elemento filtrante dell'aria primario fino a sei volte se lo si pulisce e ispeziona in maniera corretta. Si deve sostituire l'elemento primario almeno una volta all'anno. La sostituzione del filtro deve essere eseguita a prescindere dal numero di volte che il filtro è stato pulito.

L'elemento secondario non può essere sottoposto a manutenzione o a pulizia. Vedere le informazioni del produttore originale per le istruzioni riguardanti la sostituzione dell'elemento secondario del filtro dell'aria.

I filtri dell'aria possono richiedere anche sostituzioni a scadenze più ravvicinate, se le condizioni di sporco e polvere dell'ambiente lo richiedono.

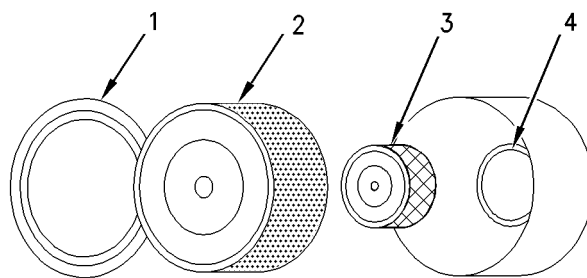


Illustrazione 36

g00736431

- (1) Coperchio
- (2) Elemento primario
- (3) Elemento secondario
- (4) Presa d'aria

1. Rimuovere il coperchio. Rimuovere l'elemento primario.
2. L'elemento secondario deve essere rimosso e gettato via a ogni tre scadenze di pulizia del filtro primario.

Nota: Vedere "Pulizia del filtro primario".

3. Coprire la presa d'aria con nastro adesivo per impedire l'entrata di sporcizia.

4. Pulire l'interno del coperchio e del corpo del filtro con un panno pulito e asciutto.
5. Rimuovere il nastro adesivo dalla presa dell'aria. Installare l'elemento secondario. Inserire un elemento filtrante nuovo o uno pulito.
6. Installare il coperchio del filtro.
7. Ripristinare l'indicatore di intasamento del filtro dell'aria.

Pulizia degli elementi filtranti primari

Vedere le informazioni del produttore originale per determinare quante volte può essere pulito l'elemento filtrante primario. Dopo aver pulito l'elemento filtrante primario, verificare che non vi siano strappi o lacerazioni nel materiale filtrante. Si deve sostituire l'elemento primario almeno una volta all'anno. La sostituzione del filtro deve essere eseguita a prescindere dal numero di volte che il filtro è stato pulito.

AVVERTENZA

Non picchiare sull'elemento filtrante né urtarlo.

Non lavare l'elemento filtrante primario.

Usare aria a bassa pressione (207 kPa [30 psi] max) o un aspirapolvere per pulire l'elemento filtrante primario.

Fare estrema attenzione a non danneggiare le pieghe.

Non usare un elemento filtrante che abbia guarnizioni o pieghe danneggiate.

Vedere le informazioni del produttore originale per determinare quante volte può essere pulito l'elemento filtrante primario. Non pulire l'elemento filtrante primario più di tre volte. Si deve sostituire l'elemento primario almeno una volta all'anno.

La pulizia dell'elemento filtrante non ne prolunga la durata.

Ispezionare visivamente l'elemento filtrante primario prima di pulirlo. Verificare che negli elementi filtranti non vi siano danni né alle guarnizioni o alle pieghe né al coperchio esterno. Gettare qualsiasi elemento danneggiato.

Per pulire l'elemento primario del filtro dell'aria si può procedere come segue:

- aria compressa
- un aspirapolvere

Aria compressa



ATTENZIONE

L'aria compressa può essere causa di infortuni.

Lesioni personali possono essere la conseguenza della mancata osservanza della corretta procedura. Quando si usa l'aria compressa, indossare una protezione per il viso e abiti protettivi.

La pressione massima dell'aria compressa all'uscita dall'ugello, per scopi di pulizia, deve essere di 205 kPa (30 psi).

L'aria compressa può essere usata per pulire gli elementi primari che non sono stati puliti più di tre volte. Usare aria pulita e filtrata, a una pressione massima di 207 kPa (30 psi). L'aria compressa non rimuove i depositi di carbonio e di olio.

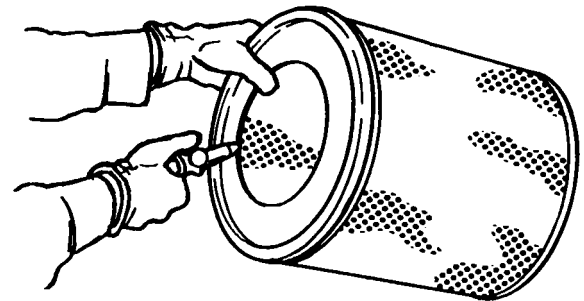


Illustrazione 37

g00281692

Nota: Quando si puliscono gli elementi filtranti primari, cominciare sempre la pulizia dal lato pulito (interno) per forzare le particelle di sporco verso il lato sporco (esterno).

Orientare il tubo flessibile dell'aria in modo che questa fluisca nel senso della lunghezza del filtro. Seguire l'orientamento delle pieghe della carta per evitare di danneggiarle. Non indirizzare l'aria direttamente sulla superficie delle pieghe della carta.

Nota: Vedere "Ispezione degli elementi primari del filtro dell'aria".

Pulizia con un aspirapolvere

L'uso di un aspirapolvere è un buon metodo per la rimozione dello sporco accumulato dal lato sporco (esterno) di un elemento primario del filtro dell'aria. L'uso di un aspirapolvere è utile specialmente per la pulizia degli elementi primari che richiedono una pulizia quotidiana a causa di condizioni ambientali polverose e asciutte.

È raccomandabile eseguire la pulizia dal lato pulito (interno) con aria compressa prima di usare l'aspirapolvere per pulire il lato sporco (esterno) di un elemento primario del filtro dell'aria.

Nota: Vedere "Ispezione degli elementi primari del filtro dell'aria".

Ispezione degli elementi primari del filtro dell'aria

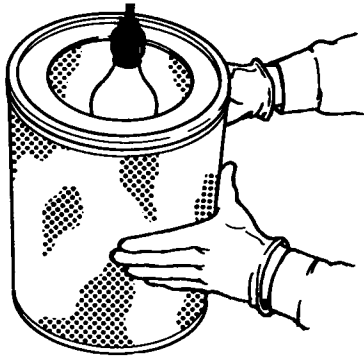


Illustrazione 38

g00281693

Ispezionare l'elemento del filtro dell'aria pulito e asciutto. Usare una luce blu da 60 watt in una camera oscura o ambiente simile. Introdurre la lampada blu nell'elemento primario del filtro dell'aria. Girare l'elemento primario. Verificare che nell'elemento non vi siano lacerazioni o fori. Controllare se dall'elemento filtrante primario passa luce attraverso il materiale filtrante. Se necessario per confermare il risultato, confrontare l'elemento primario del filtro dell'aria con uno nuovo che abbia lo stesso codice ricambio.

Non usare un elemento primario che abbia fori e/o lacerazioni nel materiale filtrante. Non usare elementi che abbiano danni alle pieghe o alle guarnizioni. Smaltire gli elementi filtranti primari danneggiati.

i02227220

Filtro dell'aria del motore (Elemento singolo) - Ispezione/Sostituzione

Vedere nel Manuale di funzionamento e manutenzione, "Indicatore di intasamento del filtro dell'aria motore-Controllo".

AVVERTENZA

Non far mai girare il motore senza filtro dell'aria installato o con un filtro dell'aria danneggiato. Non usare mai un filtro dell'aria con pieghe, guarnizioni e tenute danneggiati. La sporcizia che entra nel motore è causa di usura prematura e di danni dei componenti del motore. I filtri dell'aria contribuiscono ad evitare che detriti in sospensione nell'aria entrino nel collettore di aspirazione.

AVVERTENZA

Non eseguire mai la manutenzione del filtro dell'aria con il motore in moto per impedire alla sporcizia di entrare nel motore.

Su questo motore, può essere installata un'ampia gamma di filtri dell'aria. Per il procedimento corretto per la sostituzione del filtro dell'aria, vedere le informazioni fornite dal produttore originario.

i02398332

Indicatore di intasamento del filtro dell'aria - Ispezione

Alcuni motori possono essere dotati di un indicatore di intasamento diverso.

Alcuni motori sono dotati di un manometro per la misura della pressione differenziale dell'aria di aspirazione. Il manometro della pressione differenziale dell'aria di aspirazione indica la differenza in pressione misurata a monte e a valle del filtro dell'aria. Man mano che il filtro diventa sporco, la differenza di pressione cresce. Se il motore è equipaggiato con un tipo diverso di indicatore, seguire le raccomandazioni del costruttore originale per la manutenzione dell'indicatore di intasamento del filtro dell'aria.

L'indicatore di intasamento potrebbe essere montato sul filtro dell'aria o collocato a distanza.

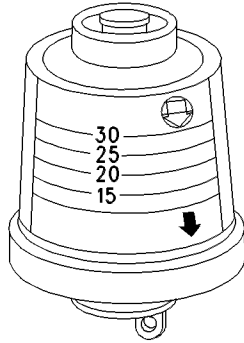


Illustrazione 39

g00103777

Indicatore di intasamento tipico

Osservare l'indicatore di intasamento. L'elemento del filtro dell'aria deve essere pulito o sostituito quando esiste una delle seguenti condizioni:

- il diaframma giallo entra nella zona rossa,
- il pistoncino rosso si blocca in posizione visibile.

Prova dell'indicatore di intasamento

Gli indicatori di intasamento sono strumenti importanti.

- Controllare la facilità di ripristino. L'indicatore di intasamento deve ripristinarsi con meno di tre pressioni.
- Controllare il movimento del nucleo giallo quando il motore viene accelerato al regime nominale. Il nucleo giallo deve bloccarsi nella posizione corrispondente alla massima depressione raggiunta.

Se l'indicatore di intasamento non si ripristina facilmente o se il nucleo giallo non si blocca alla massima depressione, l'indicatore di intasamento deve essere sostituito. Se il nuovo indicatore di intasamento non si ripristina, il foro per l'indicatore potrebbe essere ostruito.

Se le condizioni operative sono molto polverose, può essere necessario sostituire più spesso l'indicatore di intasamento.

Prefiltro dell'aria del motore - Controllo/Pulizia

i02398980

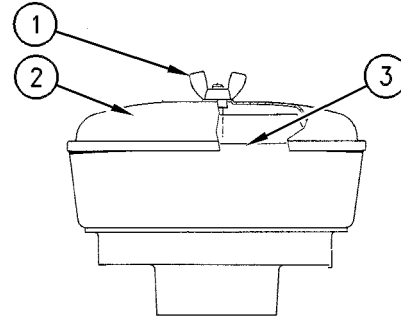


Illustrazione 40

g00287039

Esempio tipico

- (1) Galletto
- (2) Coperchio
- (3) Scatola

Svitare il galletto (1) e togliere il coperchio (2). Verificare che non vi sia accumulo di sporcizia e detriti nella scatola del filtro (3). Se necessario, pulire la scatola.

Dopo aver pulito il prefiltro, montare il coperchio (2) e stringere il galletto(1).

Nota: Quando il motore funziona in ambienti polverosi, pulire con maggior frequenza.

i02398996

Supporti del motore - Ispezione

Nota: I supporti del motore potrebbero non essere stati forniti dalla Perkins. Per ulteriori informazioni sui supporti del motore e le coppie corrette di serraggio, vedere le informazioni del produttore originale.

Ispezionare i supporti del motore per verificare che non siano deteriorati e che i bulloni siano serrati alla coppia appropriata. Le vibrazioni del motore possono essere causate da una delle condizioni seguenti:

- Montaggio non corretto del motore
- Deteriorazione dei supporti del motore
- Supporti del motore allentati.

Sostituire i supporti che presentano segni di deterioramento. Per le coppie raccomandate, vedere le informazioni del produttore originale.

i02398342

Livello dell'olio motore - Controllo

⚠ ATTENZIONE

L'olio e i componenti bollenti possono causare lesioni personali. Evitare il contatto con la pelle.

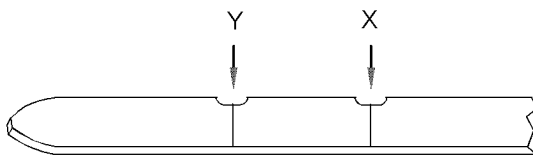


Illustrazione 41

g01165836

(Y) "Segno di Min". (X) "Segno di Max".

AVVERTENZA

Eseguire questa procedura di manutenzione con il motore spento.

Nota: Per ottenere una indicazione accurata del livello, accertarsi che il motore sia in piano o nella posizione normale di funzionamento.

Nota: Dopo aver SPENTO il motore, prima di controllare il livello dell'olio attendere 10 minuti mentre l'olio motore defluisce nella coppa dell'olio.

1. Mantenere il livello dell'olio tra il segno di "ADD (AGGIUNGERE)" (Y) e il segno di "FULL (PIENO)" (X) sull'astina di livello. Non riempire la coppa dell'olio oltre il segno di "FULL" (X).

AVVERTENZA

Il funzionamento del motore quando il livello dell'olio è sopra il segno "FULL" può causare l'immersione dell'albero motore nell'olio. Le bolle d'aria che si formano in conseguenza di questa immersione, riducono le caratteristiche di lubrificazione dell'olio e risultano in perdita di potenza.

2. Rimuovere il tappo di rifornimento dell'olio e aggiungere olio, se necessario. Pulire il tappo di rifornimento dell'olio. Riposizionare il tappo di rifornimento dell'olio.

i01964855

Olio motore - Prelievo di un campione

Le condizioni dell'olio motore possono essere controllate ad intervalli regolari come parte del programma manutenzione preventiva. La Perkins include a richiesta una valvola di prelievo dell'olio. La valvola di prelievo dei campioni d'olio (se in dotazione) serve a prelevare in modo regolare l'olio lubrificante del motore. La valvola di prelievo dei campioni d'olio si trova sulla testa del filtro dell'olio oppure sul monoblocco.

La Perkins consiglia di usare la valvola di prelievo per prelevare campioni d'olio. La qualità e l'accuratezza dei campioni è migliore quando si usa la valvola di prelievo dei campioni d'olio. La collocazione della valvola permette di ottenere olio sotto pressione durante il funzionamento normale del motore.

Prelievo e analisi di un campione

⚠ ATTENZIONE

L'olio e i componenti bollenti possono causare lesioni personali. Evitare il contatto con la pelle.

Per poter ottenere le analisi più accurate, prima di prelevare il campione d'olio registrare le informazioni seguenti:

- data di prelievo del campione,
- modello del motore,
- numero di serie del motore,
- ore di servizio del motore,
- numero di ore di servizio accumulate dall'ultimo cambio di olio,
- quantità di olio aggiunta dall'ultimo cambio.

Verificare che il recipiente per il campione sia pulito e asciutto. Accertarsi inoltre che il recipiente per il campione sia etichettato chiaramente.

Per avere la certezza che il campione sia rappresentativo dell'olio nel serbatoio, prelevare i campioni quando l'olio è caldo e ben mescolato.

Per evitare la contaminazione del campione, mantenere puliti gli attrezzi usati per il prelievo.

Con il campione si può controllare quanto segue: la qualità dell'olio, la presenza di liquido di raffreddamento nell'olio, la presenza di particelle di metalli ferrosi nell'olio e la presenza di particelle di metalli non ferrosi nell'olio.

i02766518

Olio motore e filtro - Sostituzione

ATTENZIONE

L'olio e i componenti bollenti possono causare lesioni personali. Evitare il contatto con la pelle.

AVVERTENZA

Fare attenzione e accertarsi che non fuoriescano liquidi durante le operazioni di controllo, manutenzione, prova, registrazione e riparazione del prodotto. Essere preparati a raccogliere il fluido con contenitori adatti quando si apre un compartimento o si smontano componenti contenenti fluidi.

Smaltire tutti i fluidi in conformità alle disposizioni e ai regolamenti locali.

AVVERTENZA

Mantenere tutte le parti libere da contaminanti.

I contaminanti possono causare una rapida usura e ridurre la vita del componente.

Non scaricare l'olio lubrificante quando il motore è freddo. Quando l'olio si raffredda, le particelle di scorie in sospensione si depositano sul fondo della coppa dell'olio. Le scorie non defluiscono con l'olio freddo quando lo si scarica. Svuotare la coppa dell'olio dell'olio a motore fermo. Svuotare la coppa dell'olio mentre l'olio è tiepido. Questo metodo consente di scaricare correttamente le particelle di detriti in sospensione nell'olio.

Se non si adotta questo accorgimento, i detriti entreranno nuovamente in circolazione nell'impianto di lubrificazione con l'olio nuovo.

Scarico dell'olio del motore

Nota: accertarsi che il recipiente sia in grado di contenere tutto l'olio.

Dopo aver fatto girare il motore alla temperatura normale di funzionamento, arrestarlo. Usare uno dei seguenti metodi per scaricare l'olio:

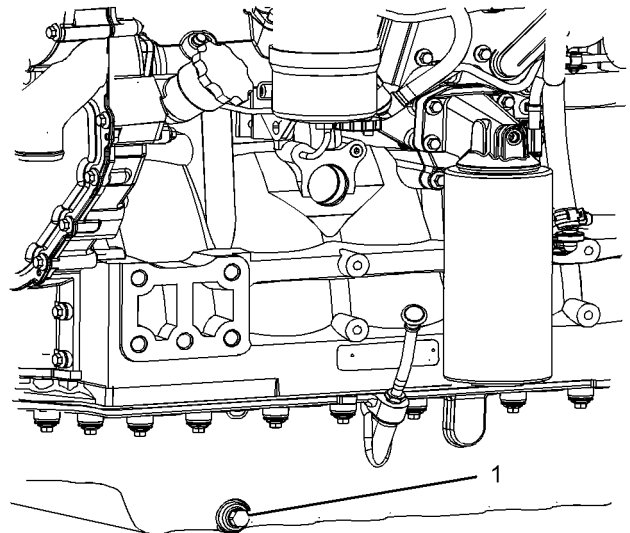


Illustrazione 42

g01333817

Esempio tipico

- Se il motore è dotato di una valvola di scarico, girarne il pomello in senso antiorario per scaricare l'olio. Quando l'olio è stato scaricato, girare il pomello in senso orario per chiudere la valvola.
- Se il motore non è equipaggiato con una valvola di scarico, togliere il tappo di scarico (1) per fare defluire l'olio. Se il motore è equipaggiato con una coppa poco profonda, togliere i tappi alle due estremità della coppa dell'olio.

Dopo che l'olio è stato scaricato, i tappi di scarico debbono essere puliti e installati. Se necessario, sostituire l'O-ring. Serrare il tappo di scarico alla coppia di 34 N·m (25 lb ft).

Sostituzione del filtro dell'olio

AVVERTENZA

I filtri dell'olio Perkins sono costruiti in conformità alle specifiche Perkins. L'uso di filtri dell'olio non raccomandati dalla Perkins può causare gravi danni ai cuscinetti, all'albero motore, ecc., in quanto comporta l'entrata nel circuito di lubrificazione di una maggiore quantità di detriti con olio non filtrato. Usare solo filtri dell'olio raccomandati dalla Perkins.

1. Rimuovere il filtro dell'olio con un attrezzo adatto.

Nota: Le azioni seguenti possono essere intraprese come parte del programma di manutenzione preventiva.

2. Aprire l'elemento del filtro dell'olio con un attrezzo adatto. Separare le pieghe e controllare se nel filtro ci sono detriti metallici. Una quantità eccessiva di questi detriti può indicare un'usura precoce o un prossimo guasto.

Separare con una calamita i metalli ferrosi da quelli non ferrosi che si trovano nel filtro. I detriti di metalli ferrosi possono indicare usura sulle parti in acciaio o in ghisa del motore.

I metalli non ferrosi possono indicare usura delle parti in alluminio, ottone o bronzo del motore. I componenti soggetti ad usura possono essere: i cuscinetti di banco, i cuscinetti di biella e i cuscinetti del turbocompressore..

A causa della normale usura e attrito è normale che vi siano piccole quantità di detriti nel filtro dell'olio.

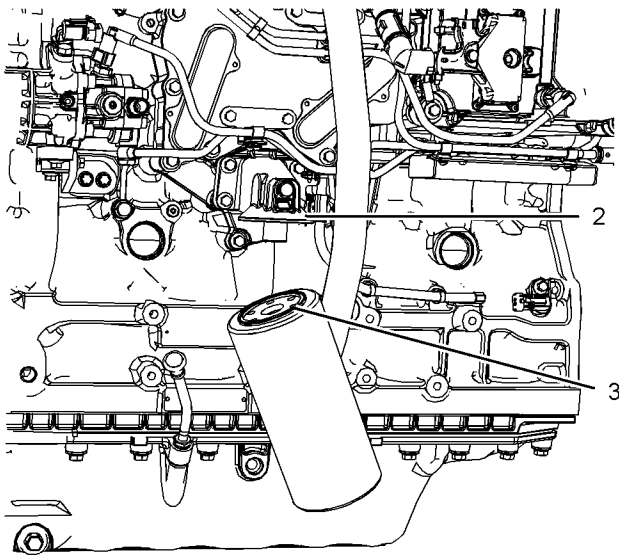


Illustrazione 43

g01333549

Esempio tipico

3. Pulire la superficie di tenuta (2).
4. Stendere un velo di olio motore pulito sull'anello di tenuta (3) del nuovo filtro dell'olio.

AVVERTENZA

Non riempire i filtri con olio prima di installarli. Questo olio non sarebbe filtrato e quindi sarebbe contaminato. L'olio contaminato è causa di usura accelerata dei componenti del motore.

5. Installare il nuovo filtro dell'olio. Avvitare il filtro dell'olio fino a quando l'anello di tenuta non tocca la superficie di tenuta (2). Dopodiché ruotare il filtro dell'olio di > di giro.

Nota: Alcuni filtri dell'olio possono essere installati orizzontalmente. Vedere l'illustrazione 44. Questo tipo di filtro dell'olio può essere scaricato prima di essere rimosso. La coppia di serraggio per questo tappo di scarico è (4 N·m) (12 lb ft). Se necessario, montare un nuovo O-ring (5). Iniziare dalla fase 1 per rimuovere il filtro dell'olio e installare quello nuovo.

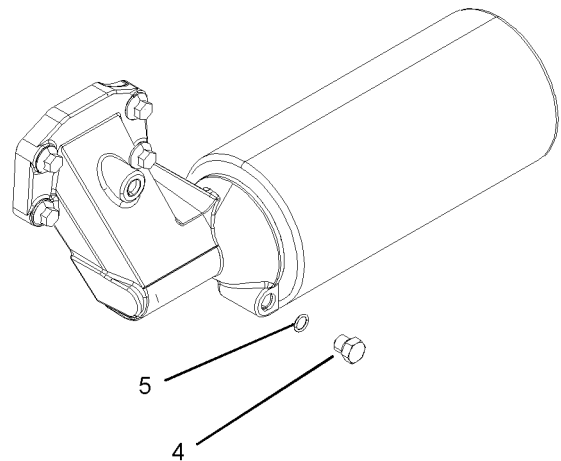


Illustrazione 44

g01169166

Esempio tipico

Riempire la coppa dell'olio

1. Togliere il tappo di rifornimento dell'olio. Per ulteriori informazioni sugli oli adatti, vedere nel Manuale di funzionamento e manutenzione, "Raccomandazioni sui fluidi. Riempire la coppa dell'olio con la giusta quantità di olio motore fresco. Per ulteriori informazioni sulle capacità vedere nel presente Manuale di funzionamento e manutenzione, "Rifornimenti".

AVVERTENZA

In caso di sistema ausiliario o remoto di filtraggio dell'olio, seguire le indicazioni del produttore originale o del produttore dei filtri. Una quantità eccessiva o insufficiente di olio nel basamento può danneggiare il motore.

2. Avviare il motore e farlo funzionare al "REGIME DI MINIMO SENZA CARICO" per due minuti. Eseguire questa operazione per assicurare che l'olio circoli nell'impianto di lubrificazione e che i filtri siano pieni di olio. Controllare che i filtri non perdano.

3. Arrestare il motore e attendere per almeno 10 minuti che l'olio ritorni nella coppa.

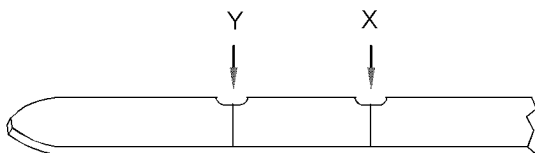


Illustrazione 45

g01165836

(Y) "Segno di min". (X) "Segno di max".

4. Estrarre l'astina di livello dell'olio per controllare il livello. Mantenere il livello dell'olio tra i segni di "MIN" e "MAX" sull'astina di livello dell'olio.

i02398981

Gioco valvole motore - Ispezione/Registrazione

Questa procedura di manutenzione è raccomandata dalla Perkins come parte di un programma di lubrificazione e manutenzione preventiva, al fine di garantire la massima durata del motore.

AVVERTENZA

Solo personale qualificato può eseguire questo tipo di manutenzione. Per la procedura completa di registrazione del gioco delle valvole, vedere il Manuale di servizio o rivolgersi al concessionario Perkins o al distributore Perkins.

Il funzionamento dei motori Perkins con una registrazione non corretta delle valvole può ridurre l'efficienza del motore e anche la durata dei componenti del motore.

ATTENZIONE

Assicurarsi che il motore non possa essere avviato durante l'esecuzione di questa procedura di manutenzione. Per evitare lesioni personali, non utilizzare il motorino di avviamento per far ruotare il volano.

Componenti del motore ad alta temperatura possono causare ustioni. Lasciar raffreddare ulteriormente il motore prima di misurare e registrare il gioco delle valvole.

Accertarsi che il motore sia fermo, prima di misurare il gioco delle valvole. Il gioco delle valvole può essere controllato e regolato sia a motore caldo che freddo.

Per ulteriori informazioni, vedere Funzionamento dei sistemi / Controlli e regolazioni, "Gioco delle valvole - Ispezione/Regolazione".

i02766516

Spazio libero per le pale della ventola - Controllo

Vi sono diversi tipi di circuiti di raffreddamento. Per informazioni sullo spazio libero per le pale della ventola, rivolgersi al produttore originario.

Assicurarsi che il motore sia fermo. Assicurarsi che il circuito di raffreddamento sia pieno. Occorre controllare lo spazio libero tra il coperchio (1) e la ventola (2). Controllare in quattro punti equidistanti la distanza (A) tra il bordo del coperchio e le punte delle pale della ventola.

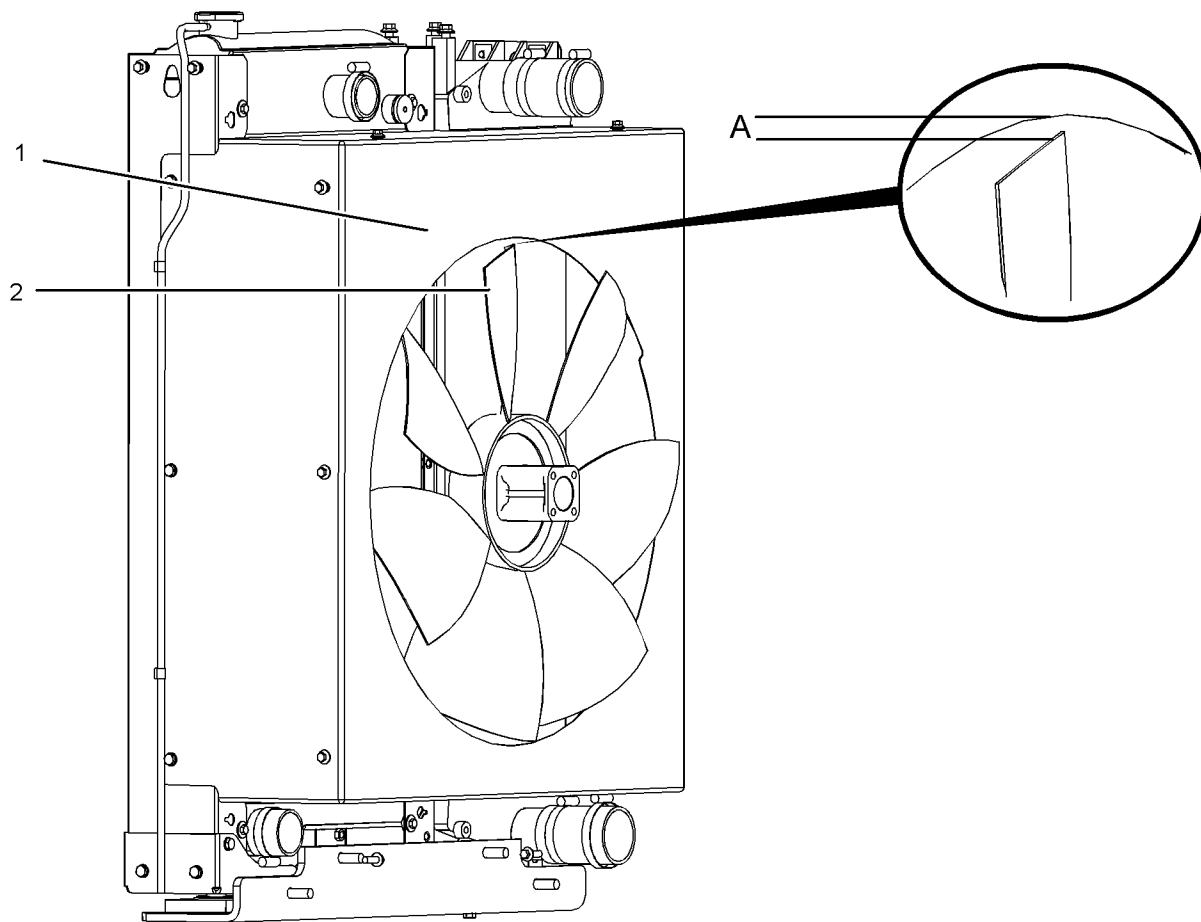


Illustrazione 46

g01348394

Una regolazione del coperchio modifica la distanza tra il bordo del coperchio stesso e le punte delle pale della ventola. Accertarsi che il coperchio sia centrato sulla ventola.

La distanza massima è di 12,5 mm (0,4921 inch). La distanza minima è di 6 mm (0,2362 inch).

i02766530

Impianto di alimentazione - Adescamento

ATTENZIONE

Il contatto con carburante ad alta pressione può causare penetrazione del fluido e ustioni. Spruzzi di carburante ad alta pressione possono causare un incendio. La mancata osservanza di queste istruzioni di ispezione, manutenzione e riparazione può causare infortuni, anche mortali.

Prima di procedere a regolazioni e riparazioni, vedere nel Manuale di funzionamento e manutenzione , “Informazioni generali sui pericoli e tubazioni del carburante ad alta pressione”.

Nota: Vedere nel Manuale di prove e regolazioni , “Pulizia dei componenti dell’impianto di alimentazione” per informazioni particolareggiate sugli standard di pulizia da osservare durante TUTTE le operazioni sull’impianto di alimentazione.

Accertarsi che tutte le regolazioni e riparazioni siano eseguite da personale autorizzato che ha ricevuto l’addestramento corretto.

AVVERTENZA

Non far girare il motorino di avviamento continuamente per più di 30 secondi. Far raffreddare il motorino per due minuti prima di ripetere l’operazione di avviamento.

Se entra aria nell'impianto d'alimentazione, spurgarla prima di avviare il motore. L'aria può entrare nell'impianto di alimentazione per le seguenti ragioni.

- Il serbatoio del carburante è vuoto o è stato svuotato in parte.
- Le tubazioni di carburante a bassa pressione sono scollegate.
- Ci sono perdite nell'impianto di alimentazione a bassa pressione.
- Il filtro del carburante è stato sostituito.

Pompa di adescamento manuale

Per spurgare l'aria dall'impianto di alimentazione, procedere come segue.

1. Assicurarsi che l'impianto di alimentazione sia in buone condizioni di lavoro. Accertarsi che la valvola di mandata del carburante (se in dotazione) sia nella posizione "APERTA".

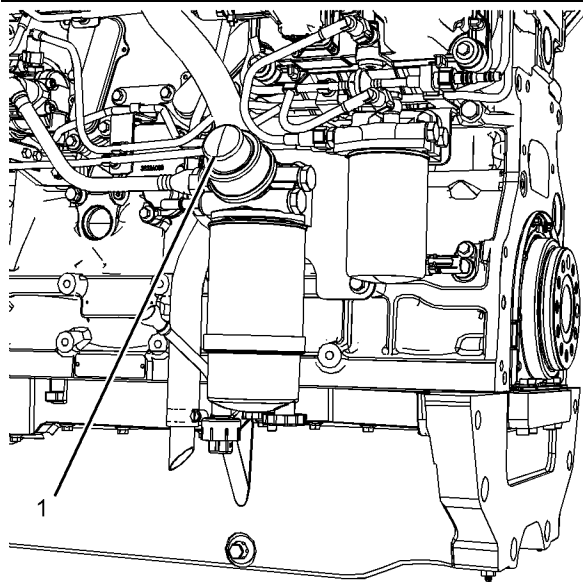


Illustrazione 47

g01333855

Esempio tipico

2. Azionare la pompa di adescamento del carburante (1). Contare il numero di azionamenti della pompa di adescamento del carburante. Fermarsi dopo aver premuto la pompa 100 volte.
3. L'impianto di alimentazione adesso dovrebbe essere adescato e il motore dovrebbe essere in grado di avviarsi.

4. Azionare il motorino d'avviamento. Una volta avviato il motore, farlo girare al regime minimo senza carico per almeno cinque minuti subito dopo aver spurgato l'aria dall'impianto di alimentazione.

Nota: Così si avrà la certezza che non c'è più aria nell'impianto di alimentazione.

Nota: Non allentare la tubazione del carburante ad alta pressione per spurgare l'aria dall'impianto di alimentazione. Questa procedura non è richiesta.

⚠ ATTENZIONE

Il contatto con carburante ad alta pressione può causare penetrazione del fluido e ustioni. Spruzzi di carburante ad alta pressione possono causare un incendio. La mancata osservanza di queste istruzioni di ispezione, manutenzione e riparazione può causare infortuni, anche mortali.

Dopo che il motore si è arrestato, prima di eseguire operazioni di manutenzione o riparazione sulle tubazioni del carburante occorre attendere 60 secondi per consentire alla pressione di scaricarsi nelle tubazioni ad alta pressione. Se necessario, eseguire regolazioni di minore importanza. Eliminare eventuali perdite dall'impianto di alimentazione a bassa pressione e dagli impianti di raffreddamento, lubrificazione o aspirazione. Sostituire eventuali tubazioni del carburante ad alta pressione che presentino perdite. Vedere nel Manuale di smontaggio e montaggio, "Tubazioni di iniezione del carburante - Installazione".

Se si ispeziona il motore mentre è in funzione, seguire sempre la procedura corretta per prevenire il rischio di penetrazione di liquidi. Vedere nel Manuale di funzionamento e manutenzione, "Informazioni generali sui pericoli".

Elettropompa di adescamento del carburante

1. Assicurarsi che l'impianto di alimentazione sia in buone condizioni di lavoro. Accertarsi che la valvola di mandata del carburante (se in dotazione) sia nella posizione "APERTA".

AVVERTENZA

L'elettropompa di adescamento del carburante funziona per 90 secondi. Se necessario, l'elettropompa può essere arrestata durante questi 90 secondi azionando l'interruttore.

2. Portare la chiave dell'interruttore di avviamento nella posizione di "FUNZIONAMENTO". Azionare il pulsante dell'elettropompa {di adescamento. Dopo 90 secondi di azionamento dell'elettropompa, l'impianto di alimentazione è adescato e l'elettropompa si arresta.
3. A questo punto il motore dovrebbe essere in grado di avviarsi.
4. Azionare il motorino d'avviamento. Una volta avviato il motore, farlo girare al regime minimo senza carico per almeno cinque minuti subito dopo aver spurgato l'aria dall'impianto di alimentazione.

Nota: Così si avrà la certezza che non c'è più aria nell'impianto di alimentazione.

Nota: Non allentare la tubazione del carburante ad alta pressione per spurgare l'aria dall'impianto di alimentazione. Questa procedura non è richiesta.

⚠ ATTENZIONE

Il contatto con carburante ad alta pressione può causare penetrazione del fluido e ustioni. Spruzzi di carburante ad alta pressione possono causare un incendio. La mancata osservanza di queste istruzioni di ispezione, manutenzione e riparazione può causare infortuni, anche mortali.

Dopo che il motore si è arrestato, prima di eseguire operazioni di manutenzione o riparazione sulle tubazioni del carburante occorre attendere 60 secondi per consentire alla pressione di scaricarsi nelle tubazioni ad alta pressione. Se necessario, eseguire regolazioni di minore importanza. Eliminare eventuali perdite dall'impianto di alimentazione a bassa pressione e dagli impianti di raffreddamento, lubrificazione o aspirazione. Sostituire eventuali tubazioni del carburante ad alta pressione che presentino perdite. Vedere nel Manuale di smontaggio e montaggio, "Tubazioni di iniezione del carburante - Installazione".

Se si ispeziona il motore mentre è in funzione, seguire sempre la procedura corretta per prevenire il rischio di penetrazione di liquidi. Vedere nel Manuale di funzionamento e manutenzione, "Informazioni generali sui pericoli".

i02766513

Filtro primario dell'impianto di alimentazione/Separatore dell'acqua - Scarico

⚠ ATTENZIONE

Il carburante versato su superfici bollenti o componenti elettriche può provocare incendi. Per evitare possibili infortuni spegnere l'interruttore di avviamento quando si cambiano i filtri o l'elemento separatore dell'acqua. Rimuovere immediatamente il carburante versato.

AVVERTENZA

Accertarsi che il motore sia fermo prima di eseguire qualunque operazione di manutenzione o riparazione.

AVVERTENZA

Il separatore dell'acqua è in depressione durante il funzionamento normale del motore. Accertarsi che la valvola di scarico sia chiusa bene, per prevenire l'entrata di aria nell'impianto di alimentazione.

1. Collocare un contenitore adatto sotto il separatore di condensa per raccogliere il carburante che potrebbe fuoriuscire. Pulire ogni traccia di carburante versato.

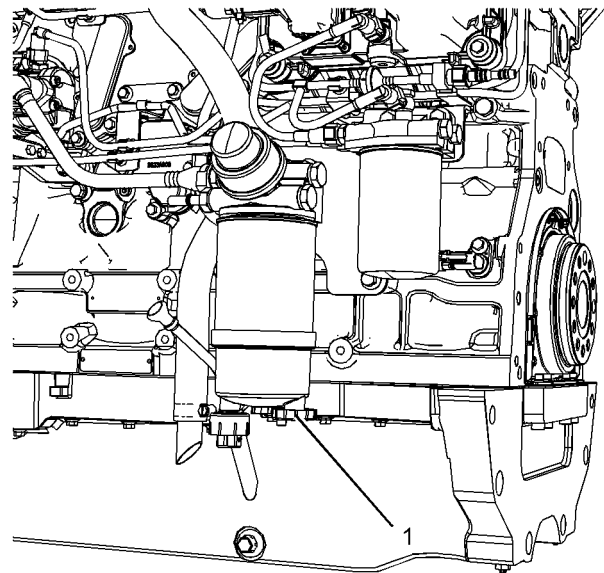


Illustrazione 48

g01334411

Esempio tipico

2. Installare un tubo adatto sullo scarico (1). Aprire lo scarico (1). Far defluire il liquido nel recipiente.

3. Chiudere lo scarico (1) serrando solo manualmente. Togliere il tubo e smaltire il liquido scaricato in un luogo sicuro.

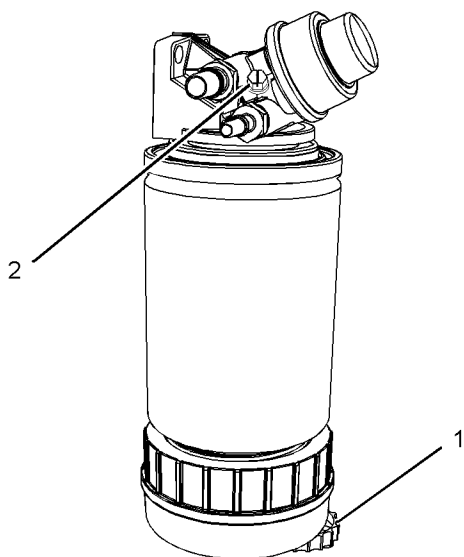


Illustrazione 49

g01371846

Esempio tipico

Nota: Non tutti i filtri primari necessitano di vite di sfianto (2). Questo filtro primario del carburante con vite di sfianto può essere installato su un impianto di alimentazione dotato di serbatoio del carburante basso.

1. Installare un tubo adatto sullo scarico (1). Allentare la vite di sfianto (2).
2. Aprire lo scarico (1). Far defluire il liquido nel recipiente.
3. Chiudere lo scarico (1) serrando solo manualmente. Togliere il tubo e smaltire il liquido scaricato in un luogo sicuro.
4. Serrare la vite di sfianto ad una coppia di 6 N·m (53 lb in).

i02766515

Filtro primario dell'impianto d'alimentazione (Separatore dell'acqua) - Sostituzione

Filtro di tipo uno

ATTENZIONE

Il carburante versato su superfici bollenti o componenti elettriche può provocare incendi. Per evitare possibili infortuni spegnere l'interruttore di avviamento quando si cambiano i filtri o l'elemento separatore dell'acqua. Rimuovere immediatamente il carburante versato.

Nota: Per informazioni dettagliate sugli standard di pulizia da osservare durante TUTTE le operazioni sull'impianto di alimentazione, vedere nel Manuale dei controlli e regolazioni, "Pulizia dei componenti dell'impianto di alimentazione".

AVVERTENZA

Accertarsi che il motore sia fermo prima di eseguire qualunque operazione di manutenzione o riparazione.

Dopo che il motore si è arrestato, prima di eseguire operazioni di manutenzione o riparazione sulle tubazioni del carburante occorre attendere 60 secondi per consentire alla pressione di scaricarsi nelle tubazioni ad alta pressione. Se necessario, eseguire regolazioni di minore importanza. Eliminare eventuali perdite dall'impianto di alimentazione a bassa pressione e dagli impianti di raffreddamento, lubrificazione o aspirazione. Sostituire eventuali tubazioni del carburante ad alta pressione che presentino perdite. Vedere nel Manuale di smontaggio e montaggio, "Tubazioni di iniezione del carburante - Installazione".

1. Portare la valvola di mandata del carburante (se in dotazione) nella posizione di CHIUSO prima di eseguire questa manutenzione. Pulire il filtro del carburante.
2. Collocare un recipiente adatto sotto il separatore dell'acqua per raccogliere il carburante che potrebbe fuoriuscire. Ripulire dal carburante eventualmente fuoriuscito. Pulire l'esterno del separatore dell'acqua.

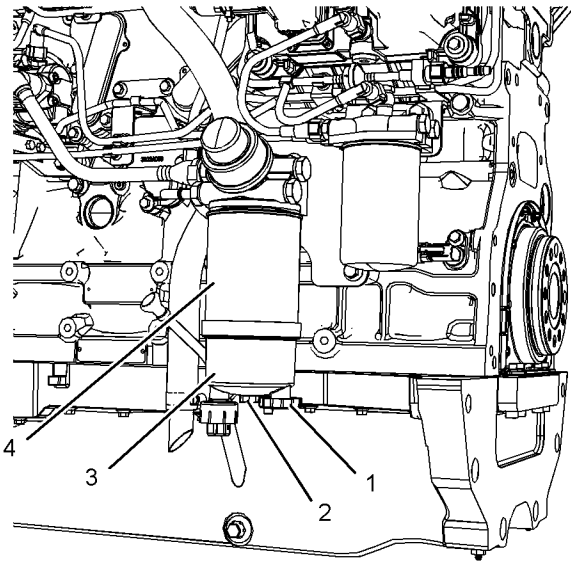


Illustrazione 50

g01333866

Esempio tipico

3. Installare un tubo adatto sullo scarico (1). Aprire lo scarico (1). Lasciare che il liquido defluisca nel contenitore. Smontare il tubo.
4. Chiudere lo scarico (1) serrando solo manualmente.
5. Se in dotazione, rimuovere il cablaggio dal sensore sul fondo del bicchierino.
6. Tenere il bicchierino (3) e togliere la vite (2). Rimuovere il bicchierino dalla scatola del filtro (4).
7. Usare un attrezzo adatto per rimuovere la scatola del filtro (4). Smaltire le tenute vecchie (5 e 6) e la scatola del filtro in un luogo sicuro.
8. Pulire il bicchierino (3).

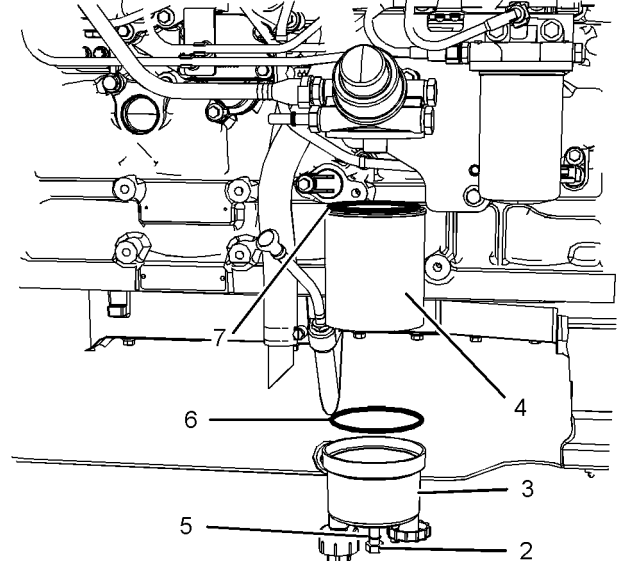


Illustrazione 51

g01333552

Esempio tipico

9. Lubrificare l'anello di tenuta (7) sulla scatola del filtro con dell'olio motore pulito. Installare la scatola del filtro nuova. Non usare un attrezzo per installare il filtro. Serrare manualmente la scatola del filtro. Avvitare la scatola del filtro fino a quando l'anello di tenuta non tocca la superficie di tenuta. Dopodiché, ruotare la scatola del filtro di > di giro per serrarla correttamente.
10. Installare il nuovo anello di tenuta (5) sulla vite di fissaggio (2). Installare il nuovo anello di tenuta (6) sul bicchierino (3).
11. Allineare il bicchierino alla scatola del filtro. Accertarsi che il sensore (se in dotazione) sia nella giusta posizione. Inserire la vite di fissaggio (2). Serrare la vite di fissaggio a una coppia di 5 N·m (44 lb ft).
12. Se in dotazione, collegare il cavo al sensore.
13. Rimuovere il recipiente e smaltire il fluido in un luogo sicuro.
14. Il filtro secondario deve essere sostituito contemporaneamente al filtro primario. Vedere nel Manuale di funzionamento e manutenzione, "Filtro dell'impianto di alimentazione - Sostituzione".

Filtro di tipo due

ATTENZIONE

Il carburante versato su superfici bollenti o componenti elettriche può provocare incendi. Per evitare possibili infortuni spegnere l'interruttore di avviamento quando si cambiano i filtri o l'elemento separatore dell'acqua. Rimuovere immediatamente il carburante versato.

Nota: Per informazioni dettagliate sugli standard di pulizia da osservare durante TUTTE le operazioni sull'impianto di alimentazione, vedere nel Manuale dei controlli e regolazioni, "Pulizia dei componenti dell'impianto di alimentazione".

Dopo che il motore si è arrestato, prima di eseguire operazioni di manutenzione o riparazione sulle tubazioni del carburante occorre attendere 60 secondi per consentire alla pressione di scaricarsi nelle tubazioni ad alta pressione. Se necessario, eseguire regolazioni di minore importanza. Eliminare eventuali perdite dall'impianto di alimentazione a bassa pressione e dagli impianti di raffreddamento, lubrificazione o aspirazione. Sostituire eventuali tubazioni del carburante ad alta pressione che presentino perdite. Vedere nel Manuale di smontaggio e montaggio, "Tubazioni di iniezione del carburante - Installazione".

AVVERTENZA

Accertarsi che il motore sia fermo prima di eseguire qualunque operazione di manutenzione o riparazione.

1. Portare la valvola di mandata del carburante (se in dotazione) su CHIUSO prima di eseguire questa manutenzione.
2. Collocare un apposito recipiente sotto il separatore dell'acqua per raccogliere il carburante che potrebbe fuoriuscire. Ripulire dal carburante eventualmente fuoriuscito. Pulire l'esterno del separatore dell'acqua.

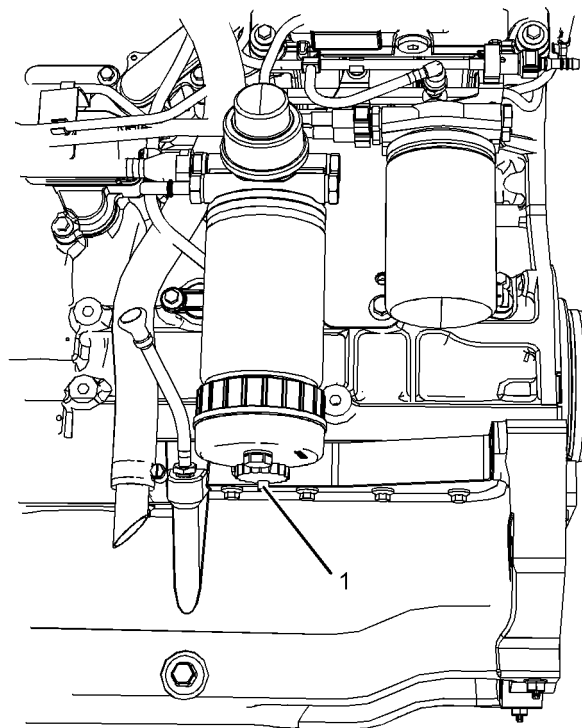


Illustrazione 52

g01370515

Esempio tipico

3. Installare un tubo adatto sullo scarico (1). Aprire lo scarico (1). Lasciare che il liquido defluisca nel contenitore. Smontare il tubo.
4. Chiudere lo scarico (1) serrando solo manualmente.
5. Se in dotazione, rimuovere il cablaggio dal sensore sul fondo del bicchierino (3).

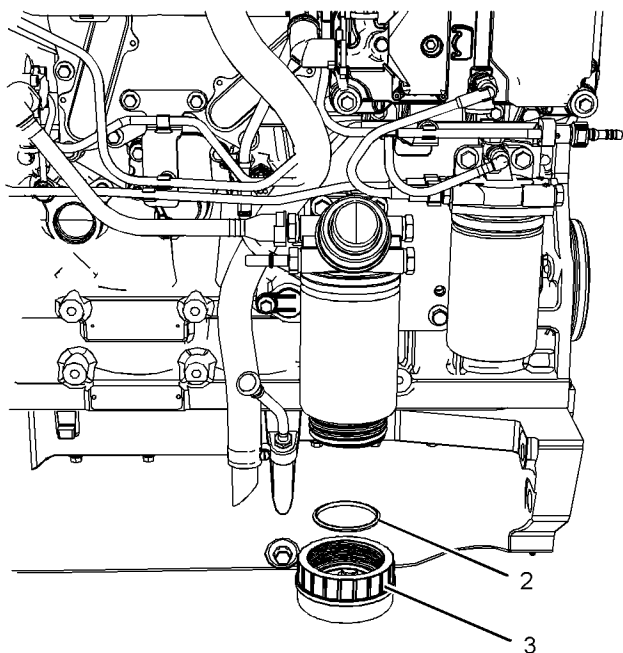


Illustrazione 53

g01370722

Esempio tipico

6. Per rimuoverlo, ruotare il bicchierino (3) in senso antiorario. Rimuovere l'anello di tenuta (2). Pulire il bicchierino.

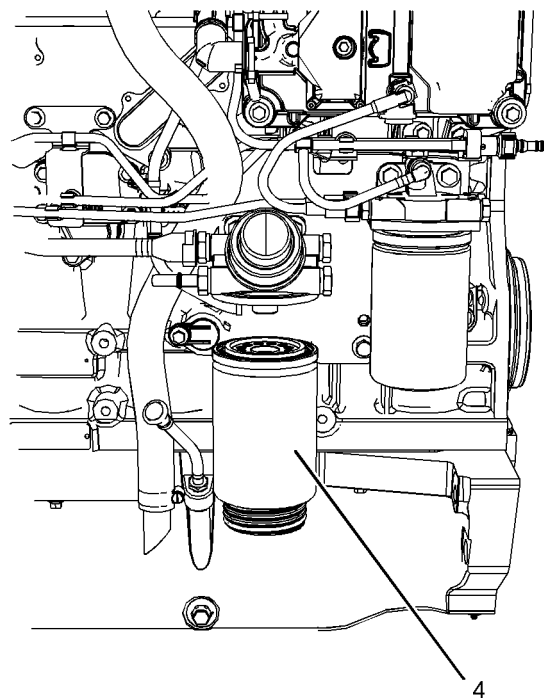


Illustrazione 54

g01370724

Esempio tipico

7. Usare uno strumento adatto per rimuovere la vecchia scatola del filtro (4).

i02766538

Filtro secondario dell'impianto di alimentazione - Sostituzione

Filtro di tipo uno

⚠ ATTENZIONE

Il carburante versato su superfici bollenti o componenti elettriche può provocare incendi. Per evitare possibili infortuni spegnere l'interruttore di avviamento quando si cambiano i filtri o l'elemento separatore dell'acqua. Rimuovere immediatamente il carburante versato.

Nota: Per informazioni dettagliate sugli standard di pulizia da osservare durante TUTTE le operazioni sull'impianto di alimentazione, vedere nel Manuale dei controlli e regolazioni, "Pulizia dei componenti dell'impianto di alimentazione."

AVVERTENZA

Accertarsi che il motore sia fermo prima di eseguire qualunque operazione di manutenzione o riparazione.

Questo filtro del carburante può essere riconosciuto per i suoi sei fori di scarico. Vedere l'illustrazione 56.

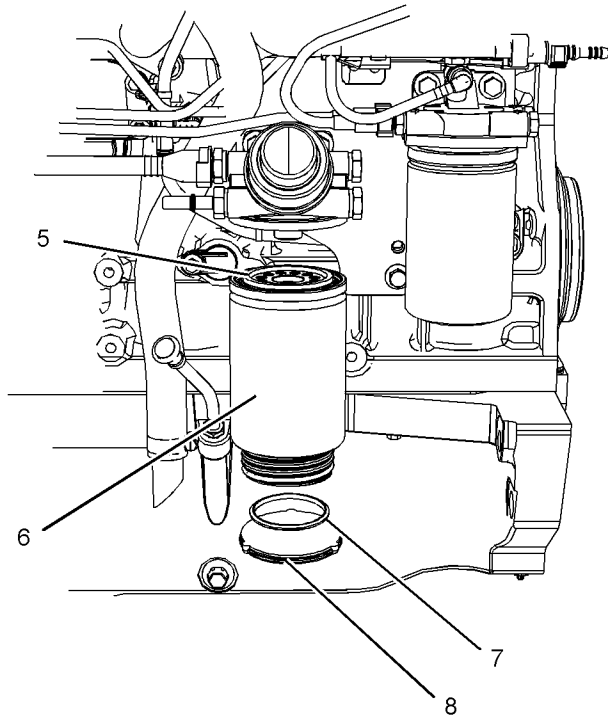


Illustrazione 55

g01371107

Esempio tipico

8. Lubrificare l'anello di tenuta (5) sulla scatola del filtro con dell'olio motore pulito. Installare la nuova scatola del filtro (6). Avvitare la scatola del filtro fino a quando l'anello di tenuta non tocca la superficie di tenuta. Dopodiché ruotare la scatola del filtro di 360 gradi per serrarla correttamente.
9. Rimuovere il cappello (8) dall'estremità filettata della nuova scatola del filtro e rimuovere il nuovo anello di tenuta (7). Installare l'anello di tenuta nuovo nel bicchierino (3).
10. Lubrificare l'anello di tenuta (7) con dell'olio motore pulito. Installare il bicchierino nella nuova scatola del filtro. Serrare il bicchierino ad una coppia di 15 N·m (11 lb ft).
11. Se in dotazione, collegare il cablaggio al sensore. Aprire la valvola di mandata del carburante.
12. Rimuovere il recipiente e smaltire il fluido in un luogo sicuro.
13. Il filtro secondario deve essere sostituito contemporaneamente al filtro primario. Vedere nel Manuale di funzionamento e manutenzione, "Filtro dell'impianto di alimentazione - Sostituzione".

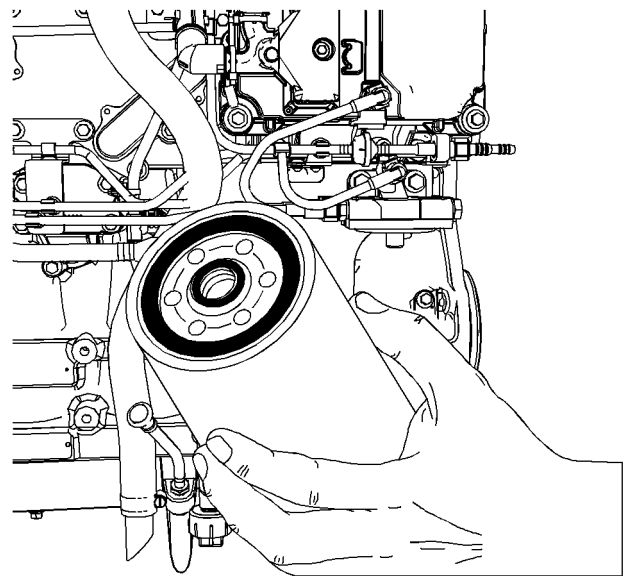


Illustrazione 56

g01375918

Esempio tipico

Dopo l'arresto del motore, attendere 60 secondi prima di eseguire operazioni di manutenzione o riparazione sulle tubazioni del carburante per consentire alla pressione nelle tubazioni ad alta pressione di scaricarsi. Se necessario, eseguire regolazioni di minore importanza. Eliminare eventuali perdite dall'impianto di alimentazione a bassa pressione e dagli impianti di raffreddamento, lubrificazione o aspirazione. Sostituire eventuali tubazioni del carburante ad alta pressione che presentino perdite. Vedere nel Manuale di smontaggio e montaggio, "Tubazioni di iniezione del carburante - Installazione".

1. Accertarsi che la valvola di mandata del carburante (se in dotazione) sia nella posizione APERTA . Collocare un contenitore adatto sotto il filtro del carburante per raccogliere il carburante che potrebbe fuoriuscire. Ripulire dal carburante eventualmente fuoriuscito.

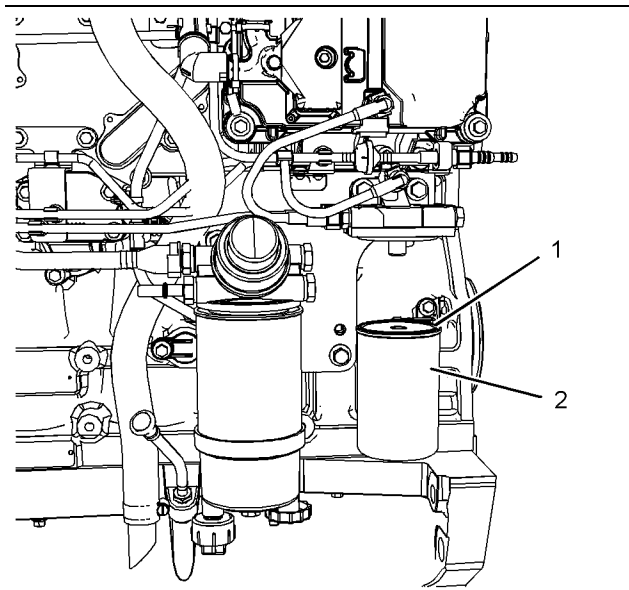


Illustrazione 57

g01333960

Esempio tipico

2. Pulire l'esterno del filtro del carburante. Usare un attrezzo adatto per smontare la scatola del filtro (2) dal motore e smaltire la scatola del filtro in un luogo sicuro.
3. Accertarsi che non entri sporcizia nella nuova scatola del filtro. Non riempire la scatola del filtro con del carburante prima del montaggio. Lubrificare l'anello di tenuta (1) sulla nuova scatola del filtro con dell'olio motore pulito.
4. Installare la nuova scatola del filtro. Non usare un attrezzo per installare il filtro. Serrare manualmente la scatola del filtro.
5. Avvitare la scatola del filtro fino a quando l'anello di tenuta non tocca la superficie di tenuta. Per serrare correttamente la scatola del filtro, ruotarla di > di giro.
6. Rimuovere il recipiente e smaltire il carburante in un luogo sicuro. Se in dotazione, aprire la valvola di mandata del carburante.
7. Adescare l'impianto di alimentazione. Per ulteriori informazioni, vedere nel Manuale di funzionamento e manutenzione, "Impianto di alimentazione - Adescamento".

Filtro di tipo due

! ATTENZIONE

Il carburante versato su superfici bollenti o componenti elettriche può provocare incendi. Per evitare possibili infortuni spegnere l'interruttore di avviamento quando si cambiano i filtri o l'elemento separatore dell'acqua. Rimuovere immediatamente il carburante versato.

Nota: Per informazioni dettagliate sugli standard di pulizia da osservare durante TUTTE le operazioni sull'impianto di alimentazione, vedere nel Manuale dei controlli e regolazioni , "Pulizia dei componenti dell'impianto di alimentazione. "

AVVERTENZA

Accertarsi che il motore sia fermo prima di eseguire qualunque operazione di manutenzione o riparazione.

Questo filtro del carburante può essere riconosciuto per i suoi 12 fori di scarico. Vedere l'illustrazione 58.

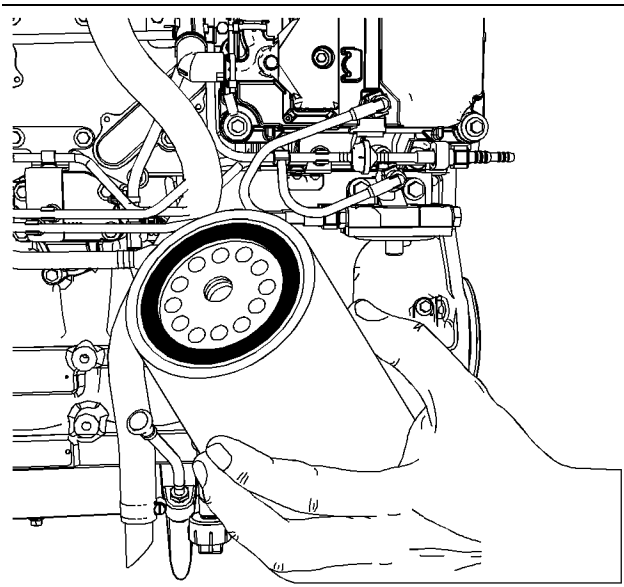


Illustrazione 58

g01375926

Esempio tipico

Dopo l'arresto del motore, attendere 60 secondi prima di eseguire operazioni di manutenzione o riparazione sulle tubazioni del carburante per consentire alla pressione nelle tubazioni ad alta pressione di scaricarsi. Se necessario, eseguire regolazioni di minore importanza. Eliminare eventuali perdite dall'impianto di alimentazione a bassa pressione e dagli impianti di raffreddamento, lubrificazione o aspirazione. Sostituire eventuali tubazioni del carburante ad alta pressione che presentino perdite. Vedere nel Manuale di smontaggio e montaggio, "Tubazioni di iniezione del carburante - Installazione".

1. Accertarsi che la valvola di mandata del carburante (se in dotazione) sia nella posizione APERTA. Collocare un contenitore adatto sotto il filtro del carburante per raccogliere il carburante che potrebbe fuoriuscire. Ripulire dal carburante eventualmente fuoriuscito.

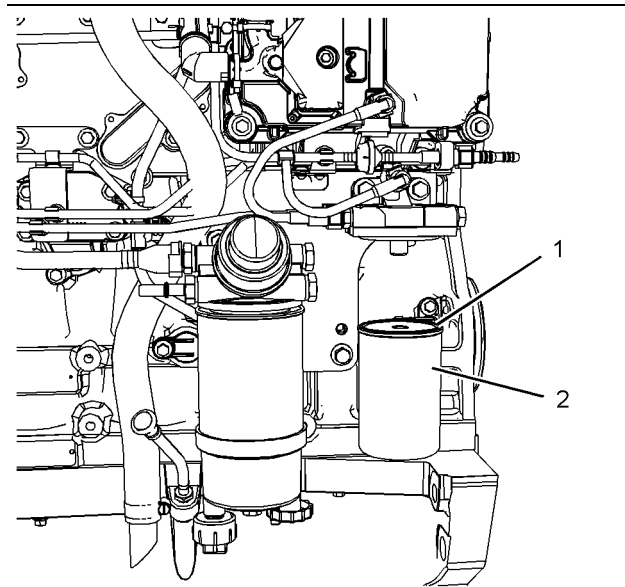


Illustrazione 59

g01333960

Esempio tipico

2. Pulire l'esterno del filtro del carburante. Usare un attrezzo adatto per smontare la scatola del filtro (2) dal motore e smaltire la scatola del filtro in un luogo sicuro.
3. Accertarsi che non entri sporcizia nella nuova scatola del filtro. Non riempire la scatola del filtro con del carburante prima del montaggio. Lubrificare l'anello di tenuta (1) sulla nuova scatola del filtro con dell'olio motore pulito.
4. Installare la nuova scatola del filtro. Non usare un attrezzo per installare il filtro. Serrare manualmente la scatola del filtro.
5. Avvitare la scatola del filtro fino a quando l'anello di tenuta non tocca la superficie di tenuta. Dopodiché ruotare la scatola del filtro di 360 gradi per serrarla correttamente.
6. Rimuovere il recipiente e smaltire il carburante in un luogo sicuro. Se in dotazione, aprire la valvola di mandata del carburante.
7. Adescare l'impianto di alimentazione. Per ulteriori informazioni, vedere nel Manuale di funzionamento e manutenzione, "Impianto di alimentazione - Adescamento".

i02398999

Acqua e sedimenti del serbatoio del carburante - Scarico

AVVERTENZA

Fare attenzione ed accertarsi che non fuoriescano liquidi durante: il controllo, la manutenzione, la prova, la regolazione e la riparazione del prodotto. Essere preparati a raccogliere il fluido con contenitori adatti quando si apre un compartimento o si smontano componenti contenenti fluidi.

Smaltire tutti i fluidi in conformità con le disposizioni e i regolamenti locali.

Serbatoio del carburante

La qualità del carburante è un fattore essenziale per le prestazioni e la durata del motore. L'acqua nel carburante può causare un'usura eccessiva dell'impianto di alimentazione.

L'acqua può entrare nel serbatoio del carburante quando si fa rifornimento.

Con il riscaldamento e il raffreddamento del carburante si forma della condensa. La condensa si forma quando il carburante passa attraverso l'impianto di alimentazione e torna al serbatoio. Ciò causa un accumulo di acqua nel serbatoio del carburante. Per eliminare l'acqua nel carburante, farla defluire regolarmente dal serbatoio del carburante e acquistare il carburante presso fornitori affidabili.

Scarico dell'acqua e dei sedimenti

I serbatoi del carburante debbono avere dispositivi per lo scarico dell'acqua e dei sedimenti dal fondo dei serbatoi stessi.

Aprire la valvola di scarico sul fondo del serbatoio del carburante per scaricare l'acqua e i sedimenti. Chiudere la valvola di scarico.

Controllare il carburante ogni giorno. Attendere cinque minuti dopo che si è fatto rifornimento prima di scaricare l'acqua e i sedimenti dal serbatoio del carburante.

Al termine del funzionamento del motore, riempire il serbatoio in modo da espellerne l'aria umida. Ciò aiuta a evitare la formazione di condensa. Non riempire il serbatoio completamente. Riscaldandosi, il carburante si espande. Potrebbe traboccare dal serbatoio.

Alcuni serbatoi usano tubi di alimentazione che consentono all'acqua e ai sedimenti di stabilizzarsi sotto l'estremità dei tubi stessi. Altri serbatoi usano tubi che prelevano il carburante direttamente dal fondo del serbatoio. Se il motore è equipaggiato con questo impianto, è importante eseguire una manutenzione regolare del filtro del carburante.

Serbatoi di stoccaggio del carburante

Scaricare l'acqua e i sedimenti dal serbatoio di stoccaggio alle seguenti scadenze:

- Settimanale
- Intervalli di manutenzione
- Al rifornimento

Questa operazione contribuisce a evitare che l'acqua e i sedimenti siano pompate dal serbatoio di stoccaggio nel serbatoio del motore.

Se un serbatoio di stoccaggio è stato riempito o spostato recentemente, prima di riempire il serbatoio del motore lasciare passare un intervallo adeguato, per consentire ai sedimenti di depositarsi. Alcuni deflettori all'interno del serbatoio di stoccaggio aiutano a raccogliere acqua e sedimenti. Il filtraggio del carburante pompato dal serbatoio di stoccaggio aiuta ad assicurare la qualità del carburante. Usare separatori dell'acqua, quando possibile.

i02398339

Tubi flessibili e fascette - Ispezione/Sostituzione

ATTENZIONE

Il contatto con carburante ad alta pressione può causare penetrazione del fluido e ustioni. Spruzzi di carburante ad alta pressione possono causare un incendio. La mancata osservanza di queste istruzioni di ispezione, manutenzione e riparazione può causare infortuni, anche mortali.

Se si ispeziona il motore mentre è in funzione, seguire sempre la procedura corretta per prevenire il rischio di penetrazione di liquidi. Vedere nel Manuale di funzionamento e manutenzione, "Informazioni generali sui pericoli".

Ispezionare tutte le tubazioni per rilevare eventuali perdite causate dalle condizioni seguenti:

- Rotture
- Ammorbidimenti
- Fascette allentate

Sostituire le tubazioni incrinata o ammorbidite.
Serrare tutte le fascette allentate.

Controllare le seguenti condizioni:

- raccordi danneggiati o con perdite;
- guaina esterna tagliata o danneggiata;
- fili di rinforzo esposti ;
- rigonfiamento locale della protezione esterna;
- evidenza di piegatura o rottura delle parti flessibili del tubo;
- armatura che fuoriesce dalla protezione esterna.

Una fascetta stringitubo a coppia di serraggio costante può essere usata al posto di una fascetta standard. Assicurarsi che la fascetta a coppia di serraggio costante sia delle stesse dimensioni di quella standard.

A causa delle variazioni di temperatura, il tubo flessibile si indurrà. L'indurirsi dei tubi flessibili causa l'allentamento delle fascette. Ciò può causare perdite. L'uso di fascette stringitubo a coppia di serraggio costante aiuterà ad evitare l'allentamento delle fascette stesse.

Ciascuna installazione è differente dalle altre. Le differenze possono essere dovute ai seguenti fattori:

- tipo di tubo;
- tipo del materiale dei raccordi.
- espansione o contrazione anticipata del tubo flessibile;
- espansione o contrazione anticipata dei raccordi.

Sostituzione di tubi flessibili e fascette

Per ulteriori informazioni su come rimuovere e sostituire i tubi flessibili del carburante (se in dotazione), vedere le informazioni del produttore originale.

Normalmente, il circuito di raffreddamento e i tubi flessibili del circuito di raffreddamento non vengono forniti dalla Caterpillar. Qui di seguito viene descritto il metodo tipico di sostituzione dei tubi flessibili per il liquido di raffreddamento. Per ulteriori informazioni sul circuito di raffreddamento e relativi i tubi flessibili, vedere le informazioni del produttore originale.

ATTENZIONE

Sistema pressurizzato: il liquido di raffreddamento bollente può causare gravi ustioni. Quando si deve aprire il tappo di rifornimento, arrestare il motore e attendere che i componenti del circuito di raffreddamento si siano raffreddati. Allentare il tappo a pressione lentamente per scaricare la pressione.

1. Arrestare il motore. Lasciare raffreddare il motore.
2. Allentare il tappo di rifornimento lentamente per scaricare tutta la pressione. Togliere il tappo.

Nota: Scaricare il liquido di raffreddamento in un contenitore adatto. Il liquido di raffreddamento può essere riutilizzato.

3. Scaricare il liquido di raffreddamento fino a un livello inferiore al tubo flessibile da sostituire.
4. Rimuovere le fascette.
5. Scollegare il vecchio tubo flessibile.
6. Sostituire il vecchio tubo con uno nuovo.
7. Installare le fascette usando una chiave torsionometrica.

Nota: Per informazioni sul liquido di raffreddamento adatto, vedere nel presente Manuale di funzionamento e manutenzione, "Raccomandazioni sui fluidi".

8. Rifornire il circuito di raffreddamento. Per ulteriori informazioni sul rabbocco del circuito di raffreddamento, vedere le informazioni del produttore originale.
9. Pulire il tappo di rifornimento del circuito di raffreddamento. Controllare le guarnizioni del tappo. Se le guarnizioni sono danneggiate, sostituire il tappo. Rimettere a posto il tappo.
10. Avviare il motore. Controllare che non ci siano perdite nel circuito di raffreddamento.

i02399011

Radiatore - Pulizia

Il radiatore non viene normalmente fornito da Perkins. Qui di seguito viene descritta la procedura tipica per la pulizia del radiatore. Per ulteriori informazioni su come pulire il radiatore, vedere le informazioni del produttore originale.

Nota: Regolare la frequenza della pulizia in funzione dell'ambiente operativo.

Controllare che nel radiatore non ci siano: alette danneggiate, corrosione, sporcizia, grasso, insetti, foglie, olio e altri detriti. Pulire il radiatore, se necessario.

ATTENZIONE

L'aria compressa può essere causa di infortuni.

Lesioni personali possono essere la conseguenza della mancata osservanza della corretta procedura. Quando si usa l'aria compressa, indossare una protezione per il viso e abiti protettivi.

La pressione massima dell'aria compressa all'uscita dall'ugello, per scopi di pulizia, deve essere di 205 kPa (30 psi).

L'aria compressa è il metodo migliore per rimuovere i detriti. Dirigere il getto dell'aria nella direzione opposta al flusso d'aria della ventola. Tenere l'ugello dell'aria a circa 6 mm (0,25 in) dalle alette del radiatore. Muovere lentamente l'ugello parallelamente ai tubi del radiatore. Ciò espelle i detriti tra i tubi.

Per la pulizia si può anche utilizzare acqua sotto pressione. La pressione massima dell'acqua per la pulizia deve essere inferiore a 275 kPa (40 psi). Usare acqua sotto pressione per ammorbidire il fango. Pulire la massa radiante da entrambi i lati.

Per togliere olio e grasso, usare uno sgrassatore e vapore. Pulire entrambi i lati della massa radiante. Lavare la massa radiante con detergente e acqua bollente. Sciacquare accuratamente la massa radiante con acqua pulita.

Se il radiatore è ostruito internamente, consultare il manuale del produttore originale per le informazioni sul lavaggio del circuito di raffreddamento.

Una volta pulito il radiatore, avviare il motore. Fare girare il motore al minimo per un periodo da tre a cinque minuti. Portare il motore al regime massimo senza carico. Questa operazione aiuta a rimuovere i detriti e ad asciugare la massa radiante. Ridurre lentamente il regime motore al minimo e poi arrestare il motore. Usare una lampada dietro la massa radiante per vedere se è pulita. Ripetere la pulizia, se necessario.

Controllare se le alette sono danneggiate. Le alette piegate possono essere aperte con un "pettine". Controllare che i seguenti elementi siano in buone condizioni: parti saldate, staffe di montaggio, tubazioni dell'aria, connessioni, fascette e guarnizioni. Eseguire le riparazioni, se necessario.

i02399014

Impieghi gravosi □ Controllo

Per funzionamento in condizioni gravose, si intende il funzionamento di un motore sopra gli standard pubblicati attualmente per questo motore. Perkins mantiene gli standard per i seguenti parametri del motore:

- Prestazioni come intervallo di potenza, intervallo di velocità e consumo di carburante
- Qualità del carburante
- Altitudine di funzionamento
- Intervalli di manutenzione
- Selezione e manutenzione dell'olio
- Tipo del liquido di raffreddamento e manutenzione
- Condizioni ambientali
- Installazione
- La temperatura del liquido nel motore

Vedere gli standard per il motore o rivolgersi al concessionario Perkins o al distributore Perkins per determinare se il motore opera entro i parametri definiti.

Il funzionamento in condizioni gravose può accelerare l'usura dei componenti del motore. Il motore che funziona in condizioni gravose può richiedere intervalli di manutenzione più ravvicinati per assicurare la massima affidabilità e la massima durata di servizio.

A causa delle differenze tra le possibili applicazioni, non è possibile identificare tutti i fattori che possono contribuire a un funzionamento in condizioni gravose. Consultare il concessionario Perkins o il distributore Perkins per la manutenzione necessaria a un particolare motore.

L'ambiente operativo e le procedure improprie di funzionamento e di manutenzione possono essere fattori che contribuiscono al funzionamento in condizioni gravose.

Condizioni ambientali

Temperature ambiente – Il motore può essere esposto a un funzionamento prolungato in condizioni ambientali di freddo o di caldo estremi. Se il motore viene avviato o arrestato frequentemente a temperature molto rigide, i componenti delle valvole possono essere danneggiati da depositi di carbonio. L'aria di aspirazione troppo calda può ridurre le prestazioni del motore.

Qualità dell'aria – Il motore può essere esposto per periodi prolungati in ambienti sporchi o polverosi, senza che la macchina sia pulita regolarmente. Fango, sporcizia e polvere possono ricoprire i componenti. La manutenzione può essere difficile. Le incrostazioni possono contenere prodotti chimici corrosivi.

Accumulo – Composti, elementi e prodotti chimici corrosivi e il sale possono danneggiare alcuni componenti.

Altitudine – Possono sorgere problemi quando il motore viene fatto funzionare ad altitudini superiori a quelle corrispondenti a regolazioni intese per una determinata applicazione. Si rendono necessarie particolari regolazioni.

Procedure di funzionamento errate

- Funzionamento al regime minimo per periodi prolungati.
- Arresti improvvisi a caldo
- Funzionamento con carichi eccessivi
- Funzionamento a velocità eccessive
- Funzionamento al di fuori dei limiti dell'applicazione

Procedure di manutenzione errate

- Intervalli di manutenzione troppo lunghi
- Mancato uso dei carburanti, liquidi di raffreddamento e lubrificanti raccomandati.

i02227186

Motorino di avviamento - Ispezione

Perkins raccomanda di eseguire ispezioni periodiche del motorino di avviamento. Se il motorino di avviamento si guasta, il motore potrebbe non partire in una situazione di emergenza.

Controllare che il motorino di avviamento funzioni correttamente. Controllare e pulire i collegamenti elettrici. Per maggiori informazioni sulla procedura di controllo e per le specifiche, vedere nel Manuale di funzionamento degli impianti, controlli e registrazioni, "Impianto elettrico di avviamento - Prova", o rivolgersi al concessionario Perkins o al distributore Perkins per assistenza.

i02766528

Turbocompressore - Ispezione

Si raccomanda di effettuare regolarmente un'ispezione visiva del turbocompressore. Se il turbocompressore si guasta durante il funzionamento del motore, si può verificare un danno alla girante del compressore e/o al motore. Danni alla girante del turbocompressore possono causare altri danni ai pistoni, alle valvole e alla testata.

AVVERTENZA

Dei danni al cuscinetto del turbocompressore possono causare l'ingresso di grandi quantità di olio nei sistemi di aspirazione e di scarico. La perdita di lubrificante può causare seri danni al motore.

Una penetrazione d'olio di lieve entità nel turbocompressore non causa problemi purché il cuscinetto del turbocompressore non sia danneggiato.

Quando i danni al cuscinetto del turbocompressore sono accompagnati da una perdita di potenza significativa del motore (fumo allo scarico o incremento dei giri senza carico), non continuare a usare il motore fino a quando il turbocompressore non venga sostituito.

L'ispezione visiva del turbocompressore può ridurre al minimo i tempi di fermo non programmato. L'ispezione visiva del turbocompressore può ridurre anche la possibilità di danni ad altri componenti del motore.

Rimozione e installazione

102398319

Nota: I turbocompressori in dotazione sulle macchine non necessitano di manutenzione.

Per le modalità di smontaggio, installazione e sostituzione, rivolgersi al concessionario Perkins o al distributore Perkins. Per ulteriori informazioni vedere nel Manuale di smontaggio e montaggio, "Turbocompressore - Smontaggio e Turbocompressore - Installazione".

Ispezione

AVVERTENZA

L'alloggiamento del compressore del turbocompressore non deve essere rimosso dal turbocompressore per effettuare l'ispezione o la pulizia del compressore.

1. Rimuovere le tubazioni di scarico e di aspirazione dell'aria dal turbocompressore. Controllare a vista che non ci sia olio nelle tubazioni. Pulire l'interno delle tubazioni per evitare l'ingresso di sporcizia durante il rimontaggio.
2. Controllare che non ci sia un evidente scolorimento del turbocompressore a causa del calore. Controllare che non vi siano bulloni allentati o mancanti. Controllare che le tubazioni di alimentazione e di scarico dell'olio non siano danneggiate. Controllare che non ci siano incrinature nell'alloggiamento del turbocompressore. Accertarsi che la girante del compressore possa ruotare liberamente.
3. Controllare che non ci sia dell'olio. Se l'olio fuoriesce dal lato posteriore della girante del compressore, c'è la possibilità che un paraolio del turbocompressore sia rotto.

La presenza di olio può essere il risultato di un funzionamento prolungato al minimo. La presenza di olio può essere anche il risultato di una restrizione della tubazione dell'aria di aspirazione (filtri dell'aria intasati) che causa perdite nel turbocompressore.

4. Controllare che la parete interna della scatola della turbina non presenti segni di corrosione.
5. Serrare le tubazioni di ingresso e di scarico dell'aria sulla scatola del turbocompressore. Accertarsi che tutte le fascette siano installate correttamente e serrate saldamente.

Ispezione visiva

Controllo di perdite e collegamenti allentati nel motore

Un'ispezione visiva dovrebbe richiedere solo pochi minuti. Impiegando un po' di tempo per eseguire questi controlli, si possono evitare riparazioni costose ed incidenti.

Per ottenere la massima durata del motore, eseguire un controllo accurato del vano motore prima dell'avviamento. Controllare le perdite di olio o di liquido di raffreddamento, bulloni allentati, cinghie consumate, collegamenti lenti e accumuli di sporcizia. Eseguire le riparazioni necessarie.

- Le protezioni devono essere nella giusta posizione. Riparare le protezioni danneggiate e sostituire quelle mancanti.
- Pulire tutti i tappi prima di eseguire la manutenzione del motore per ridurre il rischio di contaminazione degli impianti.

AVVERTENZA

Per ogni tipo di perdita (liquido di raffreddamento, olio o carburante) rimuovere il fluido versato. Se si riscontra una perdita, trovare la fonte ed eseguire la riparazione. Se si sospetta una perdita, controllare i livelli di fluido più spesso del normale fino a che la perdita venga individuata e riparata o fino a che il sospetto si riveli infondato.

AVVERTENZA

Grasso e/o olio accumulati su un motore rappresentano un pericolo di incendio. Rimuovere gli accumuli di grasso e di olio. Per ulteriori informazioni vedere nel presente Manuale di funzionamento e manutenzione, "Motore - Pulizia".

- Accertarsi che i tubi flessibili dell'impianto di raffreddamento siano opportunamente fissati e serrati. Controllare se ci sono perdite. Controllare le condizioni di tutte le tubazioni.
- Controllare che la pompa dell'acqua non presenti perdite di liquido di raffreddamento.

Nota: La guarnizione della pompa dell'acqua è lubrificata dal liquido di raffreddamento del motore. È normale che si verifichi una piccola perdita quando il motore si raffredda e le parti si contraggono.

Una perdita eccessiva di liquido di raffreddamento può indicare la necessità di sostituire la pompa dell'acqua. Rimuovere la pompa dell'acqua. Vedere in Smontaggio e montaggio, "Pompa dell'acqua - Rimozione e installazione". Per ulteriori informazioni consultare il concessionario Caterpillar o il distributore Caterpillar.

- Controllare eventuali perdite di lubrificante dai paraolio anteriore e posteriore dell'albero motore, della coppa dell'olio, dei filtri e del coperchio delle valvole.
- Controllare che tubazioni e gomiti dell'impianto di aspirazione non presentino rotture e fascette allentate. Accertarsi che i tubi flessibili e i manicotti non siano a contatto con altri tubi, manicotti, cavi, ecc.
- Assicurarci che l'area intorno alle parti rotanti sia sgombra.
- Controllare che le cinghie di trasmissione dell'alternatore e degli accessori non siano rotte, incrinare o comunque danneggiate.
- Controllare che i cavi non siano danneggiati.

Le cinghie delle pulegge a più gole devono essere sostituite in gruppo. Se si sostituisce solo una cinghia, la cinghia nuova sosterrà un carico maggiore di quello delle cinghie non sostituite. Le cinghie più vecchie sono stirate. Il carico ulteriore sulla nuova cinghia potrebbe causarne la rottura.

Tubazioni del carburante ad alta pressione

ATTENZIONE

Il contatto con carburante ad alta pressione può causare penetrazione del fluido e ustioni. Spruzzi di carburante ad alta pressione possono causare un incendio. La mancata osservanza di queste istruzioni di ispezione, manutenzione e riparazione può causare infortuni, anche mortali.

Dopo che il motore si è arrestato, prima di eseguire operazioni di manutenzione o riparazione sulle tubazioni del carburante occorre attendere 60 secondi per consentire alla pressione di scaricarsi nelle tubazioni ad alta pressione. Se necessario, eseguire regolazioni di minore importanza. Eliminare eventuali perdite dall'impianto di alimentazione a bassa pressione e dagli impianti di raffreddamento, lubrificazione o aspirazione. Sostituire eventuali tubazioni del carburante ad alta pressione che presentino perdite. Vedere nel Manuale di smontaggio e montaggio, "Tubazioni di iniezione del carburante - Installazione".

Se si ispeziona il motore mentre è in funzione, seguire sempre la procedura corretta per prevenire il rischio di penetrazione di liquidi. Vedere nel Manuale di funzionamento e manutenzione, "Informazioni generali sui pericoli".

Ispezionare visivamente le tubazioni del carburante ad alta pressione per rilevare eventuali danni o perdite di carburante. Sostituire le tubazioni del carburante ad alta pressione danneggiate o con perdite.

Accertarsi che tutte le fascette delle tubazioni del carburante ad alta pressione siano nella giusta posizione e non siano allentate.

- Controllare che il resto dell'impianto di alimentazione non presenti perdite. Controllare che le fascette delle tubazioni non siano allentate.
- Scaricare ogni giorno l'acqua e i depositi dal serbatoio del carburante in modo che nell'impianto di alimentazione circoli solo carburante pulito.
- Controllare che i cavi non siano allentati, usurati o sfilacciati. Controllare se vi sono fascette allentate o mancanti.
- Controllare che la piattina di massa sia collegata bene e in buone condizioni.
- Staccare qualsiasi caricabatteria non protetto contro l'assorbimento di corrente del motorino d'avviamento. Controllare le condizioni ed il livello dell'elettrolito delle batterie, a meno che il motore non sia dotato di una batteria che non richiede manutenzione.
- Controllare lo stato degli indicatori. Sostituire gli indicatori rotti. Sostituire qualsiasi indicatore non ben calibrato.

i02557233

Pompa dell'acqua - Ispezione

La rottura della pompa dell'acqua può causare gravi problemi di surriscaldamento del motore, con queste possibili conseguenze.

- Rottura della testata
- Grippaggio dei pistoni
- Altri danni al motore

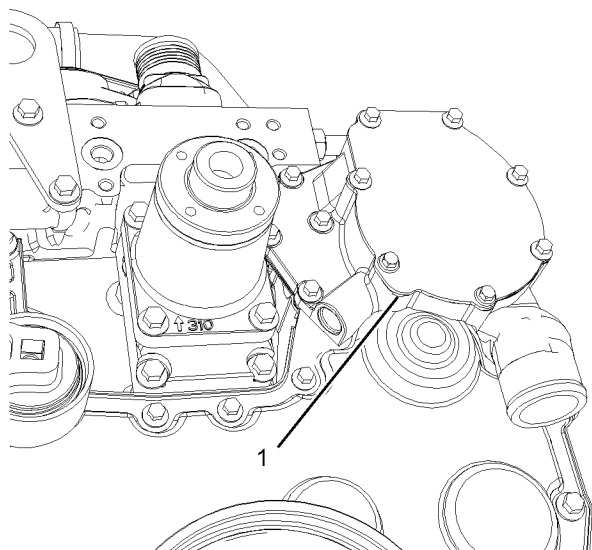


Illustrazione 60

g01249453

(1) Foro di sfiato

Nota: la tenuta della pompa dell'acqua è lubrificata dal liquido di raffreddamento. È normale che si verifichi una piccola perdita quando il motore si raffredda e le parti si contraggono.

Controllare visivamente se la pompa presenta perdite. La pompa dell'acqua non è riparabile. Per installare una nuova pompa dell'acqua, vedere il Manuale di smontaggio e rimontaggio, "Pompa dell'acqua - Asportazione e installazione".

Sezione Garanzia

Informazioni sulla garanzia

i01947982

Informazioni circa la garanzia sulle emissioni

Questo motore può essere certificato per rientrare negli standard di emissioni allo scarico ed agli standard delle emissioni gassose che sono indicate dalla legge al momento della produzione e questo motore può essere coperto dalla garanzia sulle emissioni. Consultare il concessionario autorizzato Perkins o il distributore Perkins per determinare se il motore ha un certificato sulle emissioni e se è coperto da una garanzia sulle emissioni.

Indice

A

Acqua e sedimenti del serbatoio del carburante - Scarico.....	86
Scarico dell'acqua e dei sedimenti.....	86
Serbatoi di stoccaggio del carburante.....	86
Serbatoio del carburante.....	86
Additivo supplementare (SCA) del liquido di raffreddamento - Prova/Aggiunta.....	65
Aggiungere SCA, se necessario.....	66
Verifica della concentrazione dello SCA.....	66
Alternatore - Ispezione.....	58
Alternatore e cinghie della ventola - Sostituzione..	59
Apparecchiatura condotta - Controllo.....	67
Arresto del motore.....	16, 45
Arresto di emergenza.....	45
Auto diagnosi.....	37
Avviamento a bassa temperatura.....	41
Avviamento con cavi ponte.....	42
Avviamento del motore.....	15, 41
Avviamento del motore.....	41

B

Batteria - Sostituzione.....	59
Batteria o cavo della batteria - Distacco.....	60

C

Caratteristiche e comandi del motore.....	30
Carburante ed effetti derivanti da climi freddi.....	49
Cinghie dell'alternatore e della ventola - Ispezione.....	58
Componenti dell'impianto di alimentazione in climi freddi.....	50
Filtri del carburante.....	50
Riscaldatori del carburante.....	50
Serbatoi del carburante.....	50
Consigli per il risparmio di carburante.....	44
Contenuto.....	3

D

Descrizione del motore.....	21
Caratteristiche tecniche del motore.....	21
Diagnostica del motore.....	22
Funzioni elettroniche del motore.....	22
Raffreddamento e lubrificazione del motore.....	22
Diagnosi del motore.....	37
Dopo l'arresto del motore.....	45
Dopo l'avviamento del motore.....	43

E

Elettronica del motore.....	17
Etichetta di certificazione delle emissioni.....	25
Etichetta per motori conformi alle normative.....	25

F

Filtro aria motore (elemento doppio) - Pulizia/Sostituzione.....	68
Manutenzione degli elementi del filtro dell'aria ..	68
Pulizia degli elementi filtranti primari.....	69
Filtro dell'aria del motore (Elemento singolo) - Ispezione/Sostituzione.....	70
Filtro primario dell'impianto d'alimentazione (Separatore dell'acqua) - Sostituzione.....	79
Filtro di tipo due.....	81
Filtro di tipo uno.....	79
Filtro primario dell'impianto di alimentazione/ Separatore dell'acqua - Scarico.....	78
Filtro secondario dell'impianto di alimentazione - Sostituzione.....	83
Filtro di tipo due.....	84
Filtro di tipo uno.....	83
Funzionamento a bassa temperatura.....	47
Consigli per il riscaldamento del liquido di raffreddamento.....	48
Consigli sul liquido di raffreddamento.....	48
Funzionamento del motore al minimo.....	48
Suggerimenti per il funzionamento a basse temperature.....	47
Viscosità dell'olio di lubrificazione del motore....	47
Funzionamento del motore.....	44
Funzionamento del motore con codici diagnostici attivi.....	40
Funzionamento del motore con codici diagnostici intermittenti.....	40
Fuorigiri del motore.....	36

G

Gioco valvole motore - Ispezione/Registrazione ...	75
--	----

I

Illustrazione delle viste dei modelli.....	20
Impianto di alimentazione - Adescamento.....	76
Elettropompa di adescamento del carburante ...	77
Pompa di adescamento manuale.....	77
Impianto elettrico.....	16
Modalità di messa a terra.....	16
Impieghi gravosi - Controllo.....	88
Condizioni ambientali.....	89
Procedure di funzionamento errate.....	89
Procedure di manutenzione errate.....	89

Importanti informazioni di sicurezza	2
Indicatore di intasamento del filtro dell'aria -	
Ispezione	70
Prova dell'indicatore di intasamento	71
Indicatori e manometri	28
Informazioni circa la garanzia sulle emissioni	93
Informazioni generali	19
Informazioni generali di pericolo	9
Aria compressa e acqua sotto pressione	9
Contenimento dello spargimento di fluidi	10
Penetrazione dei liquidi	9
Informazioni sulla garanzia	93
Informazioni sulla identificazione del prodotto	24
Intervalli di manutenzione	56
Ispezione visiva	90
Controllo di perdite e collegamenti allentati nel motore	90
Tubazioni del carburante ad alta pressione	91

L

Liquido di raffreddamento a lunga durata (ELC) -	
Sostituzione	62
Lavaggio	63
Riempimento	63
Scarico	63
Liquido di raffreddamento del circuito di raffreddamento (commerciale per impieghi gravosi)	
- Sostituzione	60
Lavaggio	61
Riempimento	61
Scarico	61
Livello del liquido di raffreddamento - Controllo	64
Motori con serbatoio di espansione del liquido di raffreddamento	64
Motori senza serbatoio di espansione del liquido di raffreddamento	65
Livello dell'elettrolito nella batteria - Controllo	59
Livello dell'olio motore - Controllo	72

M

Massa radiante del postraffreddatore - Controllo ..	57
Massa radiante del postrefrigeratore -	
Pulizia/Prova	57
Messaggi di sicurezza	6
(1) Avvertenza	6
(2) Avvertenza etere	7
(3) Pericolo per le mani (alta pressione)	8
Motore - Pulizia	67
Motorino di avviamento - Ispezione	89

N

Numeri di riferimento	24
Annotare per riferimento	24

O

Olio motore - Prelievo di un campione	72
Prelievo e analisi di un campione	72
Olio motore e filtro - Sostituzione	73
Riempire la coppa dell'olio	74
Scarico dell'olio del motore	73
Sostituzione del filtro dell'olio	73

P

Pompa dell'acqua - Ispezione	91
Prefazione	5
Avvertenza relativa alla Proposta 65 della California	5
Informazioni sulla documentazione	4
Intervalli di manutenzione	4
Manutenzione	4
Revisione	4
Sicurezza	4
Uso	4
Prefiltro dell'aria del motore - Controllo/Pulizia	71
Prevenzione di incendi ed esplosioni	11
Estintore	12
Tubazioni, tubi e tubi flessibili	12
Prevenzione di tagli o schiacciamento	13
Prevenzione di ustioni	10
Batterie	11
Liquido di raffreddamento	10
Oli	10
Prima di avviare il motore	15, 41

R

Raccomandazioni sui fluidi	51
Informazioni generali sui lubrificanti	51
Olio motore	52
Radiatore - Pulizia	88
Registrazione dei guasti	40
Ricupero dei codici diagnostici lampeggianti	37
"Spia" diagnostica	37
Rifornimenti	51
Circuito di raffreddamento	51
Impianto di lubrificazione	51

S

Saldature sui motori a controllo elettronico	19
Salire e scendere	13

Sensori e componenti elettrici	31
Guasti ai sensori	34
Posizione dei sensori	31
Sensore della pressione del carburante 4	35
Sensore della pressione dell'olio motore 6	35
Sensore di pressione nel collettore di aspirazione 3	35
Sensore di temperatura del liquido di raffreddamento 1	34
Sensore di temperatura dell'aria nel collettore di aspirazione 2	35
Sensore primario della velocità/fasatura 7	35
Sensore secondario della velocità/fasatura 8	36
Sistema di monitoraggio programmabile (PMS)	34
Sezione funzionamento	26
Sezione Garanzia	93
Sezione informazioni sul prodotto	19
Sezione manutenzione	51
Sezione sicurezza	6
Sfiatatoio del basamento (scatola del filtro) - Sostituzione	66
Sistema di monitoraggio	30-31
Opzioni programmabili e funzionamento del sistema	30
Sollevamento del motore	26
Sollevamento e stoccaggio del motore	26
Spazio libero per le pale della ventola - Controllo ..	75
Spia diagnostica	37
Spie e indicatori	28
Stoccaggio del motore	26
Supporti del motore - Ispezione	71

T

Tubazioni del carburante ad alta pressione	13
Tubi flessibili e fascette - Ispezione/Sostituzione ..	86
Sostituzione di tubi flessibili e fascette	87
Turbocompressore - Ispezione	89
Ispezione	90
Rimozione e installazione	90

U

Ubicazione delle targhette e delle etichette	24
Targhetta del numero di serie (1)	24

V

Viste del modello	20
-------------------------	----

Informazioni sul prodotto e sul concessionario

Nota: Per le ubicazioni della targhetta informativa sul prodotto, vedere la sezione "Informazioni sull'identificazione del prodotto" nel Manuale di funzionamento e manutenzione.

Data di Consegna: _____

Informazioni sul prodotto

Modello: _____

Numero di identificazione del prodotto: _____

Numero di serie del motore: _____

Numero di serie della trasmissione: _____

Numero di serie del generatore: _____

Numeri di serie dell'attrezzatura: _____

Informazioni sull'attrezzatura: _____

Numero di riferimento cliente: _____

Numero di riferimento concessionario: _____

Informazioni sul concessionario

Nome: _____ Filiale: _____

Indirizzo: _____

Persona da contattare

Numero telefonico

Orario

Vendite: _____

Ricambi: _____

Servizio: _____

