

E2W DC-K

E2W10 220DC-K

E2W13 300DC-K

E2W13 400DC-K

IT **Istruzioni per l'uso e manutenzione**
ALTERNATORI
Istruzioni originali

L'INSTALLAZIONE DEVE ESSERE EFFETTUATA SOLO DA
PERSONALE AUTORIZZATO DALLA LINZ ELECTRIC SPA

EN **Operation and maintenance**
ALTERNATORS
With translation of the original instructions

THE INSTALLATION MUST BE PERFORMED ONLY BY
PERSONNEL AUTHORIZED BY LINZ ELECTRIC SPA

ES **Instrucciones para el uso y mantenimiento**
ALTERNADORES
Con la traducción de instrucciones originales

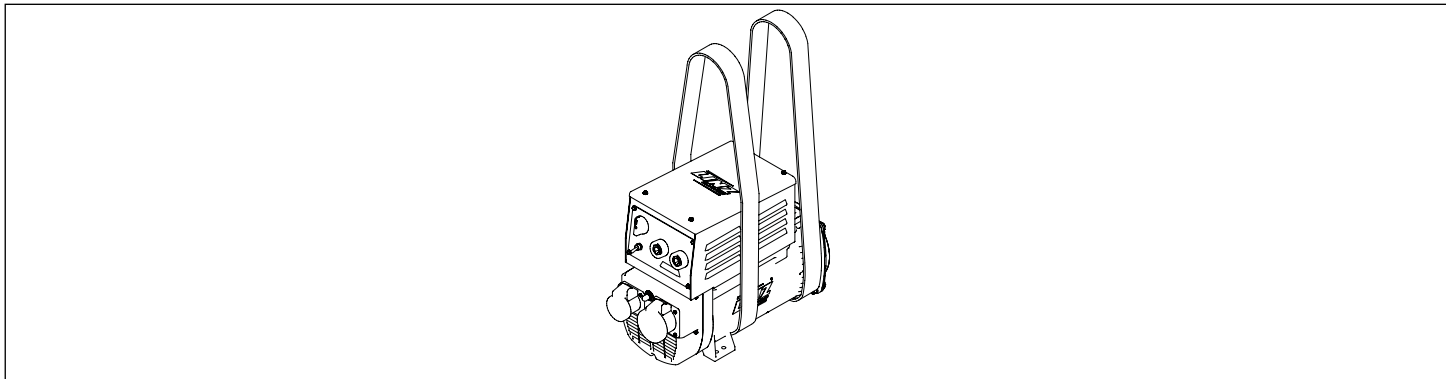
LA INSTALACIÓN DEBE SER REALIZADA SÓLO POR
PERSONAL AUTORIZADO POR LINZ ELECTRIC SPA

FR **Mode d'emploi et d'entretien**
ALTERNATEURS
Avec la traduction de instructions d'origine

L'INSTALLATION DOIT ÊTRE EFFECTUÉE UNIQUEMENT PAR
DU PERSONNEL AUTORISÉ PAR LINZ ELECTRIC SPA

DE **Gebrauchs und wartungsanleitung**
GENERATOREN
Mit Übersetzung der ursprünglichen Anweisungen

DIE INSTALLATION DARF NUR DURCH AUTORISIERTES PERSONAL
ERFOLGEN VON LINZ ELECTRIC SPA



PERICOLO

- A) SCOTTATURE
- B) SHOCK ELETTRICO
- C) ATTENZIONE ALLE MANI

DANGER

- A) BURNS
- B) ELECTRIC SHOCK
- C) BEWARE TO HANDS

PELIGRO

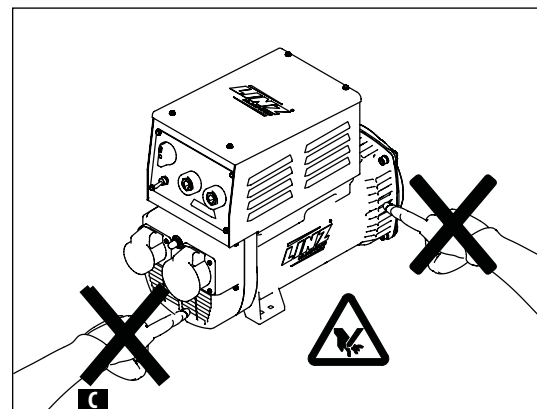
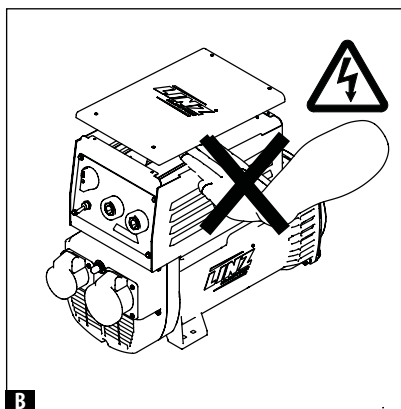
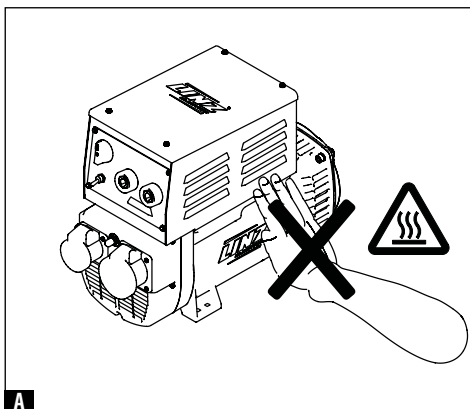
- A) QUEMADURAS
- B) DESCARGA ELÉCTRICA
- C) ATENCIÓN A LAS MANOS

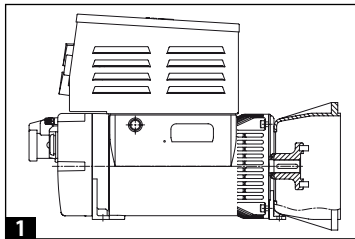
DANGER

- A) BRÛLURE
- B) CHOC ÉLECTRIQUE
- C) ATTENTION A VOS MAINS

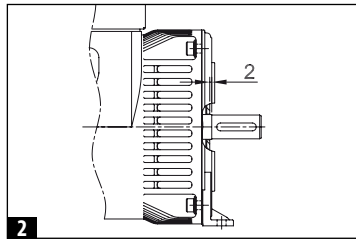
GEFAHR

- A) BRANDWUNDEN
- B) ELEKTROSCHOCK
- C) ACHTUNG AUF HAENDEN

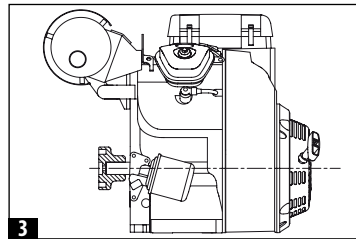




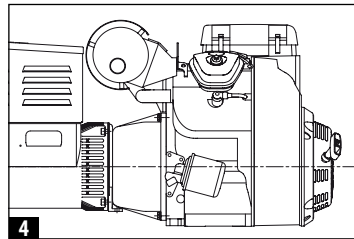
1



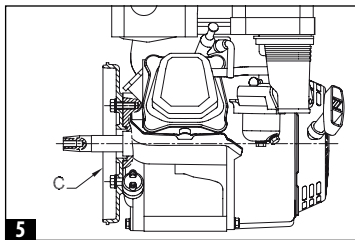
2



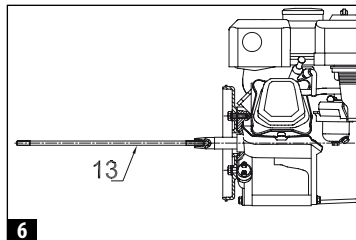
3



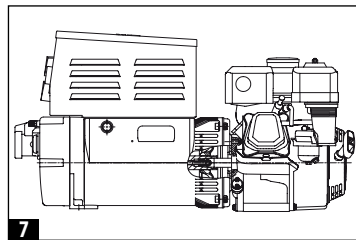
4



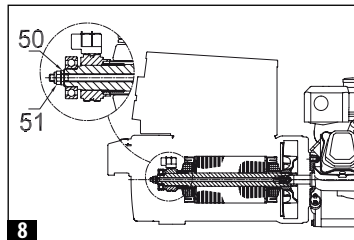
5



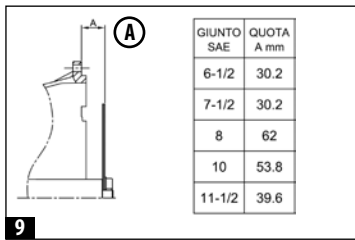
6



7

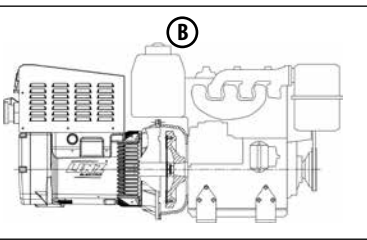


8

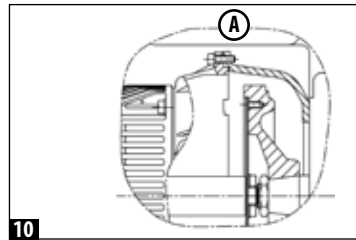


9

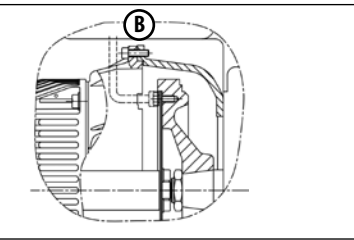
GIUNTO SAE	QUOTA A mm
6-1/2	30.2
7-1/2	30.2
8	62
10	53.8
11-1/2	39.6



10



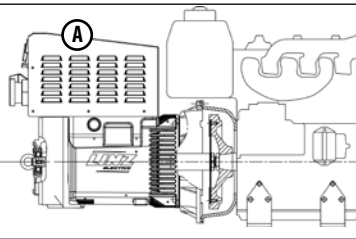
A



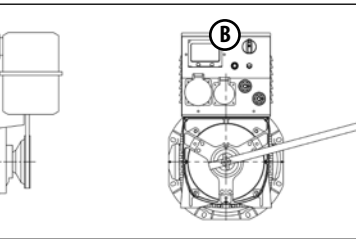
B



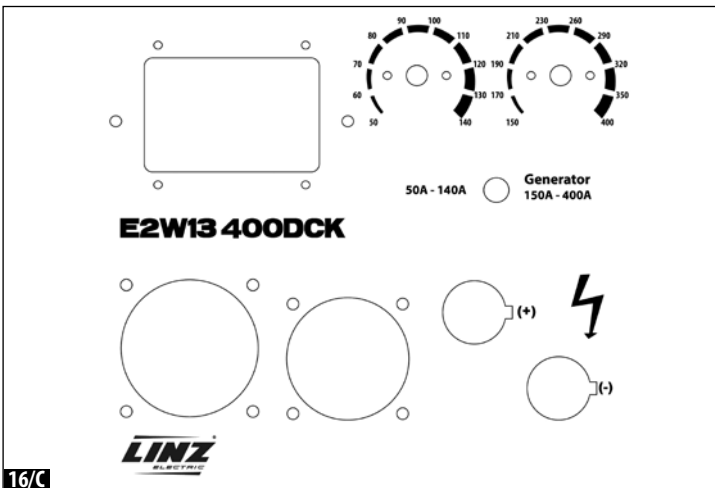
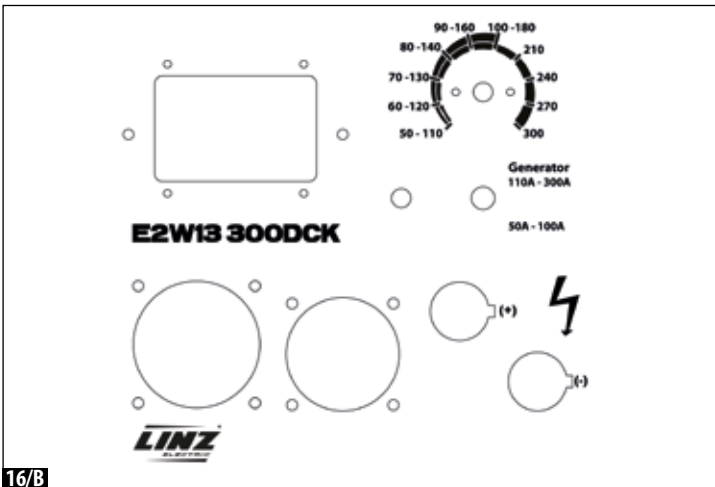
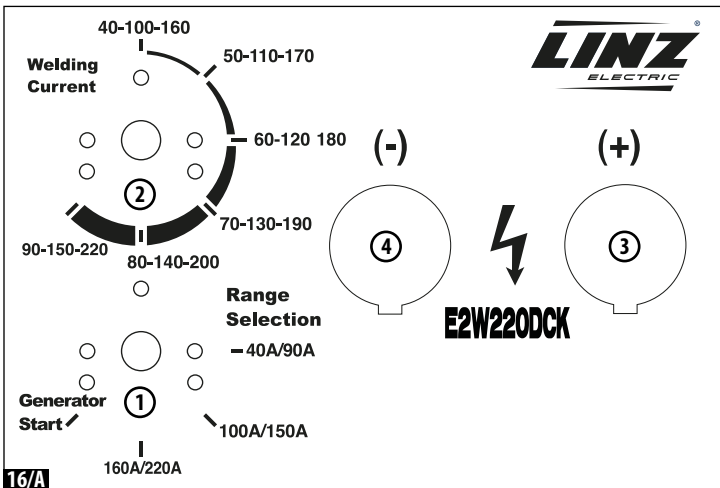
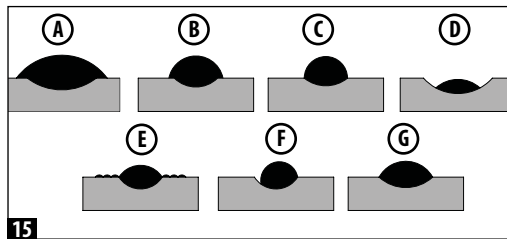
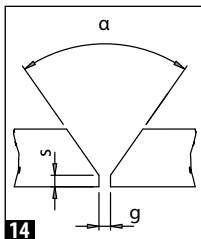
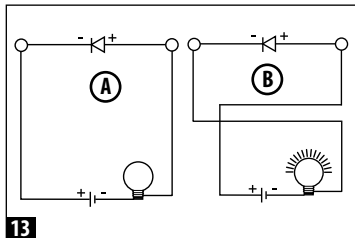
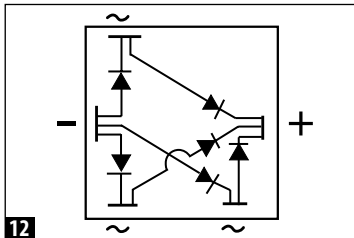
11



A



B




1. MISURE DI SICUREZZA

Prima di utilizzare il gruppo elettrogeno è indispensabile leggere il manuale “Uso e manutenzione” del gruppo elettrogeno del generatore/saldatrice e seguire le raccomandazioni seguenti.

- ⇒ **Un funzionamento sicuro ed efficiente può essere raggiunto solo se le macchine vengono utilizzate in modo corretto, secondo quanto previsto dai relativi manuali di “Uso e manutenzione” e dalle norme di sicurezza.**
- ⇒ **Una scarica elettrica può causare gravi danni e addirittura la morte.**
- ⇒ **È vietato togliere la calotta di chiusura della scatola morsetti e le griglie di protezione della macchina finché lo stesso è in movimento e prima di avere disattivato il sistema di avviamento del gruppo elettrogeno.**
- ⇒ **La manutenzione del gruppo deve essere effettuata esclusivamente da personale qualificato e specializzato.**
- ⇒ **Non operare con indumenti “sciolti” in vicinanza del gruppo elettrogeno.**
- ⇒ **Le persone addette alla movimentazione devono sempre indossare guanti da lavoro e scarpe antinfortistiche. Qualora il generatore o l'intero gruppo debba essere sollevato da terra, gli operai devono usare un casco protettivo.**


Nel presente manuale useremo dei simboli che hanno il seguente significato:

 **IMPORTANTE!** Si riferisce ad una operazione rischiosa o pericolosa che può causare danni al prodotto.

 **CAUTELA!** Si riferisce ad una operazione rischiosa o pericolosa che può danneggiare il prodotto e può causare ferite alle persone.

 **ATTENZIONE!** Si riferisce ad una operazione rischiosa o pericolosa che può causare gravi ferite o possibile morte.

 **PERICOLO!** Si riferisce ad un rischio immediato che potrebbe causare gravi ferite o la morte.

 L'installatore finale del gruppo elettrogeno è responsabile della predisposizione di tutte le misure necessarie a rendere l'intero impianto conforme alle vigenti norme locali di sicurezza (messa a terra, protezioni contro il contatto, protezioni contro le esplosioni e l'incendio, arresto di emergenza, ecc...).

2. DESCRIZIONE GENERALE

I generatori/saldatrici della serie E2W DC-K sono macchine trifase a due poli, con spazzole. La parte saldatrice è regolata con un sistema di reattanza-compound, e la parte alternatore è governata da un compound. Essi sono costruiti in conformità a quanto previsto dalle norme EN 60034-1, EN 60204-1, EN 61000-6-2, EN 61000-6-4, EN 55014-1, EN 55011 e alle direttive 2006/42/CE, 2014/35/UE, 2014/30/UE.

Ventilazione. Assiale con aspirazione dal lato opposto accoppiamento.

Protezione. Standard IP 21. A richiesta IP 23.

Senso di rotazione. Sono ammessi ambedue i sensi di rotazione.

Caratteristiche elettriche. Gli isolamenti sono realizzati con materiale di classe H sia nello statore che nel rotore.

Gli avvolgimenti sono tropicalizzati.

Potenze. Sono riferite alle seguenti condizioni: temperatura ambiente non superiore a 40°C, altitudine non superiore a 1000 m. s.l.m.

 **Sovraccarichi come generatore:** Si accetta generalmente un sovraccarico del 10% per 1 ora ogni 6 ore.

Caratteristiche meccaniche. La carcassa e i coperchi sono in lega di alluminio resistente alle vibrazioni ed il quadro superiore è in lamiera. L'albero è in acciaio ad alta resistenza.


Il rotore è particolarmente robusto per resistere alla velocità di fuga dei motori di trascinamento ed è dotato di una gabbia di smorzamento che permette un buon funzionamento anche con carichi monofase distorcanti. I cuscinetti sono lubrificati a vita.

Funzionamenti in ambienti particolari. Nel caso l'alternatore debba funzionare ad una altitudine superiore ai 1000 m s.l.m. è necessario attuare una riduzione della potenza erogata del 4% ogni 500 metri di incremento. Quando la temperatura dell'ambiente è superiore a 40°C si deve ridurre la potenza erogata dall'alternatore del 4% ogni 5°C di incremento.

MESSA IN SERVIZIO

Le seguenti operazioni di controllo e di messa in servizio devono essere eseguite solo da personale qualificato.

- ⇒ L'alternatore dovrà essere installato in un locale con possibilità di scambio dell'aria con l'atmosfera per impedire che la temperatura ambiente superi i valori previsti dalle norme.
- ⇒ Bisogna fare attenzione che le aperture previste per l'aspirazione e lo scarico dell'aria non siano mai ostruite e che la tecnica prescelta per il piazzamento dell'alternatore sia tale da evitare l'aspirazione diretta dell'aria calda in uscita dall'alternatore stesso e/o dal motore primo.
- ⇒ Prima della messa in funzione è necessario controllare visivamente e manualmente che non esista impedimento alcuno alla rotazione del rotore. Nel caso la macchina sia stata inutilizzata per lungo tempo, prima di metterla in servizio controllare la resistenza di isolamento verso massa degli avvolgimenti tenendo presente che ogni singola parte da controllare deve essere isolata dalle altre, per fare ciò scollegare il raddrizzatore principale così come il connettore del regolatore elettronico. Questo controllo si dovrà eseguire con lo strumento a 500 V. c.c. denominato Megger
- ⇒ Normalmente vengono ritenuti sufficientemente isolati gli avvolgimenti che hanno un valore di resistenza verso massa $\geq 1 \text{ M}\Omega$. Nel caso che il dato rilevato sia inferiore è necessario procedere ad un ripristino dell'isolamento asciugando l'avvolgimento utilizzando per es. un forno a 60°-80°C (o facendo circolare nello stesso un adatto valore di corrente elettrica ottenuta da una sorgente ausiliaria). È necessario verificare che le parti metalliche del generatore-saldatrice e la massa dell'intero gruppo siano collegati al circuito di terra e che quest'ultimo risponda alle prescrizioni di legge.

 **Errori o dimenticanze nella messa a terra possono causare conseguenze anche mortali.**

3. ISTRUZIONI PER IL MONTAGGIO

Il montaggio deve essere effettuato da persone qualificate dopo la lettura del manuale.

PER LA FORMA COSTRUTTIVA B3/B14

La forma costruttiva B3/B14 obbliga all'uso di un giunto elastico tra motore primo e alternatore-saldatrice. Il giunto elastico non dovrà dare origine a forze assiali o radiali durante il funzionamento e dovrà essere montato rigidamente sulla sporgenza dell'albero dell'alternatore.

Si consiglia di eseguire l'assemblaggio seguendo le seguenti fasi:

- 1) Applicare sull'alternatore-saldatrice il semigiunto e la campana di allineamento come rappresentato nella figura 1. Nel posizionamento del semigiunto sull'alternatore tenere presente che il rotore, ad accoppiamento completato, deve poter conservare la possibilità di dilatarsi assialmente verso il cuscinetto lato opposto accoppiamento; perché ciò sia possibile è necessario che a montaggio finito la sporgenza dell'albero sia posizionata rispetto alle lavorazioni del coperchio, come rappresentato nella figura 2.
- 2) Applicare sulla parte rotante del motore diesel il relativo semi-giunto come indicato in figura 3.
- 3) Montare i tasselli elastici del giunto.

- 4) Accoppiare l'alternatore-saldatrice al motore primo fissando con le apposite viti la campana di accoppiamento (figura 4).
- 5) Fissare con adattanti antivibranti l'insieme motore-alternatore-saldatrice alla base facendo attenzione che non si creino tensioni tendenti a deformare il naturale allineamento delle due macchine.
- 6) Osservare che il cuscinetto lato opposto accoppiamento dell'alternatore abbia il previsto spazio di dilatazione (minimo 2 mm) e sia precaricato dalla molla di precarico.

PER LA FORMA COSTRUTTIVA B3/B9

Tale forma costruttiva prevede l'accoppiamento diretto tra motore primo e alternatore-saldatrice. Si consiglia di procedere all'assemblaggio nel seguente modo:

- 1) Fissare il coperchio «C» al motore primo come rappresentato nella figura 5.
- 2) Applicare il tirante (13) per il fissaggio assiale del rotore avvitandolo a fondo sulla sporgenza dell'albero del motore come rappresentato nella figura 6.
- 3) Fissare l'alternatore-saldatrice al suo coperchio con i 4 bulloni previsti come indicato nella figura 7.
- 4) Bloccare assialmente il rotore applicando la rondella (50) e serrando il dado autobloccante (51) con chiave dinamometrica (coppia di serraggio 35 Nm per tiranti M8; 55 Nm per tiranti M10) (figura 8).

⚠ Prima di applicare il dado osservare che la porzione filettata del tirante entri nel rotore permettendo così un sicuro bloccaggio. Inoltre prima del montaggio verificare che le sedi coniche di accoppiamento (su alternatore e motore) siano regolari e ben pulite.

FORMA COSTRUTTIVA B2 (ALTERNATORI SERIE E2W13)

Anche tale forma prevede l'accoppiamento diretto tra motore e alternatore. Si consiglia di procedere all'assemblaggio nel seguente modo:

- 1) Controllare il corretto posizionamento del rotore con l'ausilio della tabella riportata in figura 9A.
- 2) Togliere eventuali mezzi di bloccaggio del rotore posti sul lato opposto accoppiamento.
- 3) Avvicinare l'alternatore al motore primo come rappresentato in figura 9B.
- 4) Centrare e fissare lo statore alla flangia del motore primo con le apposite viti come indicato in figura 10A.
- 5) Centrare e fissare con le apposite viti il giunto del rotore al volano del motore primo, agendo attraverso le aperture apposite, come indicato in figura 10B.

⚠ Girare il rotore come indicato in figura 11A e 11B.

Al termine dell'accoppiamento sopra descritto è necessario controllare il corretto posizionamento assiale; si deve cioè verificare che tra la fine del cuscinetto L.O.A. e la parete di bloccaggio assiale esista uno spazio di dilatazione di 2 mm.

CONTROLLI FINALI

⚠ Al termine di tutti gli accoppiamenti sopradescritti è necessario controllare il corretto posizionamento assiale; si deve cioè verificare che:

- 1) tra la fine del cuscinetto L.O.A. e la parete di bloccaggio assiale esista uno spazio di dilatazione di 2 mm,
- 2) che le spazzole siano centrate sugli anelli del collettore.

4. SCHEMA ELETTRICO ALTERNATORE/SALDATRICE E2W DC -K (Figura 17/A - 17/B - 17/C)

TIPO	RESISTENZA DEGLI AVVOLGIMENTI Ω (20°C)							
	STATORE GENERATORE	STATORE SALDATRICE	AUSILIARIO	ROTORE	A VUOTO		A CARICO	
					Vecct. (V)	Iecrit. (A)	Vecct. (V)	Iecrit. (A)
E2W10 220DCK	1,25	0,037	1,26	25,3	36	1,5	112	4,5
E2W13 300DCK	1,05	0,023	0,76	10,3	32	3,1	82	8,2
E2W13 400DCK	0,372	0,012	0,57	14,0	35	2,5	110	7,9

5. TENSIONI E FREQUENZE DI EROGAZIONE NEGLI ALTERNATORI TRIFASI

Questi generatori-saldatrice sono predisposti per erogare esclusivamente la tensione e la frequenza riportate in targhetta. Le tensioni standard a 50Hz sono 400V nella presa trifase e 230V nella presa monofase. Sono previste tutte le tensioni standard a 60Hz. A richiesta anche tensioni speciali.

6. TARATURA DELLA VELOCITÀ DI ROTAZIONE E MANUTENZIONI GENERALI

⚠ Le operazioni di taratura devono essere eseguite esclusivamente da personale qualificato.

Leggeri scostamenti della tensione d'innesto nella funzione saldatrice possono dipendere dal fatto che la velocità di rotazione è diversa da quella nominale. La tensione di uscita in saldatrice infatti varia (attorno alla velocità nominale) in modo quasi proporzionale alla velocità di rotazione.

Funzionamento in ambienti particolari

Nel caso si usi il generatore-saldatrice in un gruppo insonorizzato fare attenzione che l'aria aspirata sia sempre quella fresca in entrata; ciò si ottiene sistemandolo vicino alla presa d'aria con l'esterno. Inoltre bisogna tener conto che la quantità d'aria richiesta dall'alternatore è di: 4 m³/min.

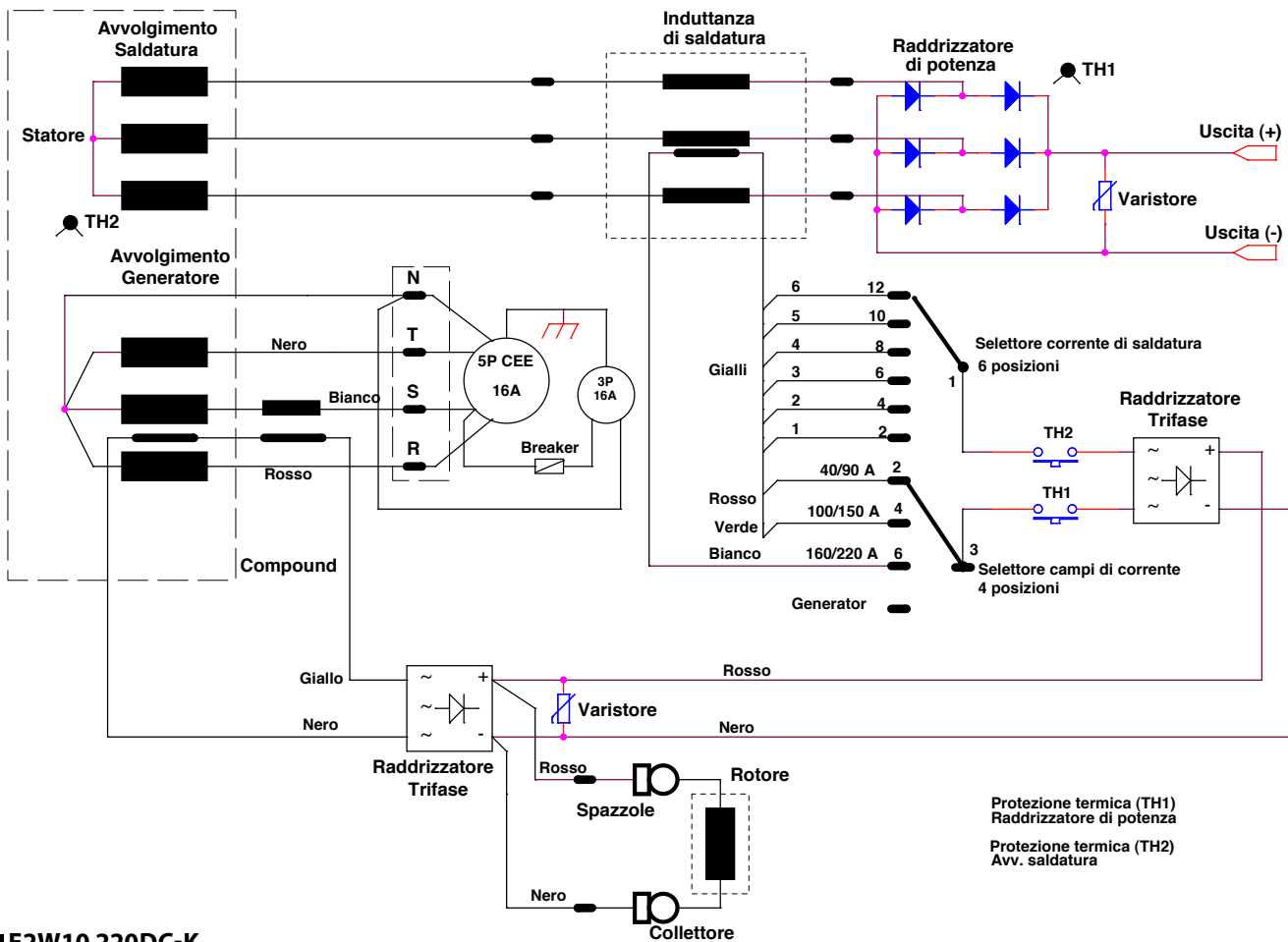
Cuscinetti

I cuscinetti dei generatori-saldatrici E2W DC-K sono autolubrificati e quindi non richiedono manutenzioni per un periodo di funzionamento superiore alle 5000 ore. Quando si deve procedere alla revisione generale del gruppo elettrogeno è consigliabile lavare i cuscinetti con adatto solvente, rimuovere e sostituire la riserva di grasso. Si possono usare: AGIP GR MW3 - SHELL ALVANIA 3 - MOBIL OIL MOBILUX GREASE 3 o altri grassi equivalenti.

Collettori ad anelli, portaspazzole e spazzole

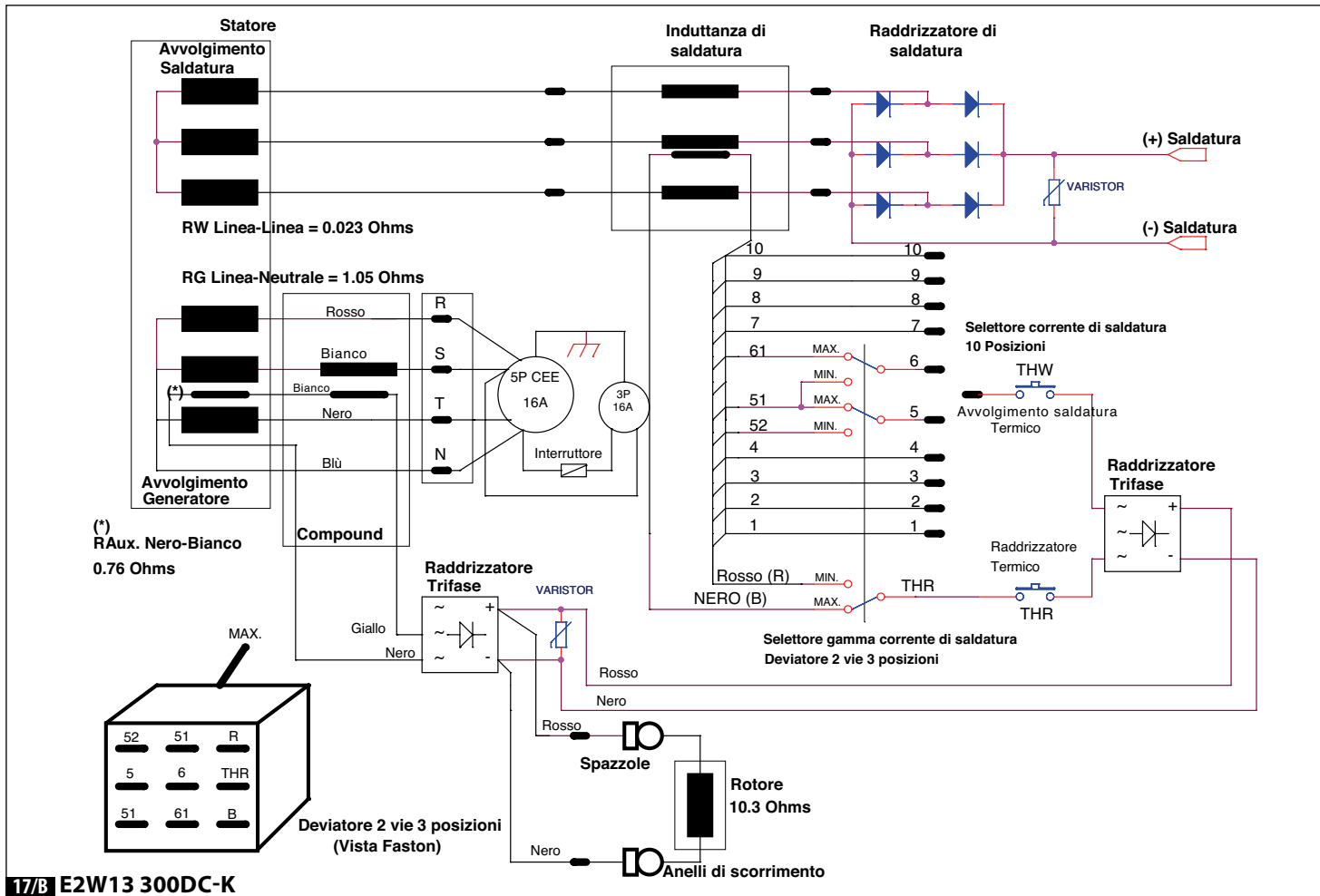
Il complesso collettore-portaspazzole-spazzole è dimensionato e studiato per garantire un servizio sicuro e prolungato. Pertanto durante l'uso dell'alternatore non sono richieste operazioni particolari di manutenzione a questo sistema per almeno 2000 ore di servizio. Nel caso si notasse però un comportamento irregolare della macchina con dissecitazione casuale della stessa ed irregolarità nella erogazione della corrente è necessario attuare le seguenti semplici operazioni.

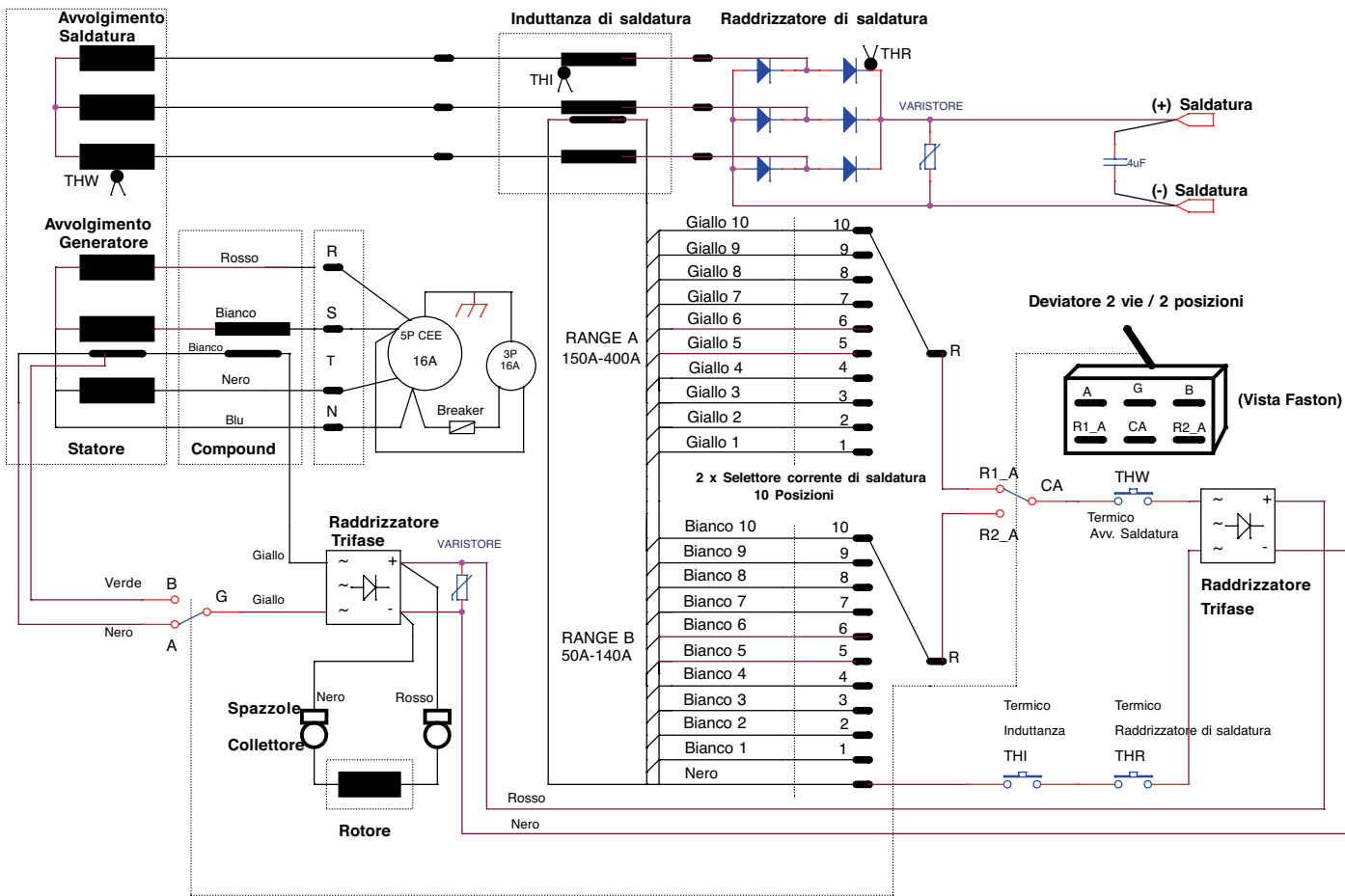
- 1) Controllare lo stato di pulizia del sistema collettore-spazzole ed il loro corretto assetto meccanico.
- 2) Controllare che le spazzole siano posizionate in modo che per tutta la loro larghezza appoggino entro la superficie degli anelli.
- 3) Controllare lo stato delle spazzole ed eventualmente sostituirle se usurate.



Protezione termica (TH1)
Raddrizzatore di potenza
Protezione termica (TH2)
Avv. saldatura

17/A E2W10 220DC-K





17C E2W13 400DC-K

Ponti a diodi

Normalmente vengono usati dei ponti a diodi previsti per 25A - 800V.

Verifica dei ponti a diodi

La verifica dei singoli diodi componenti il ponte di raddrizzamento può essere eseguita sia con un ohmetro che con una batteria e relativa lampada come qui di seguito descritto. Un diodo è da ritenersi regolarmente funzionante quando:

- Con un ohmetro si verifica che la resistenza è molto bassa in un senso e molto alta nell'altro.

Ponte a diodi trifase fisso (figura 12)

- Con batteria e lampada (prevista per la tensione della batteria) si verifica che l'accensione della lampada avviene solamente in uno dei due collegamenti possibili come dimostrato in figura 13: **A) Lampada spenta; B) Lampada accesa.**

Nota per lo smontaggio

Prima di estrarre il rotore dalla cassa è necessario togliere il portaspazzole.

7. DESCRIZIONE DEL FUNZIONAMENTO ALTERNATORE/SALDATRICE

Nel pannello frontale si trovano i seguenti componenti (figura 16/A - 16/B - 16/C):

- 1- Selettore di Funzione / Gamma di corrente
- 2- Selettore fine di corrente, graduato in Ampere.
- 3- Morsetto rapido (+) di saldatura.
- 4- Morsetto rapido (-) di saldatura

Avviamento del sistema motore primario alternatore/saldatrice

Ogni volta che sia avviata il sistema, il selettore (1) dovrà trovarsi nella posizione "GENERATOR", questo per garantire sempre l'auto-eccitazione del generatore.

Funzionamento come Alternatore

In questa funzione il selettore (1) deve trovarsi nella posizione "GENERATOR", così si potrà usufruire delle prese di tensione montate sulla cuffia posteriore.

Funzionamento come Saldatrice

In questo modo di funzionamento il selettore (1) dovrà posizionarsi nella gamma di corrente indicata nella scatola degli elettrodi che si desidera fondere. I cavi di saldatura (3) e (4) dovranno collegarsi con la polarità appropriata, sempre in funzione del tipo di elettrodo. Infine con il selettore principale di corrente di saldatura (2), sarà possibile trovare la corrente più adatta alla fusione dell'elettrodo utilizzato.

Importante: Ogni qualvolta si debba saldare sarà necessario scollegare il carico dalle prese di utilizzo nella funzione generatore, onde evitare danni dovuti alle fluttuazioni della tensione mentre il sistema sta saldando.

8. NORME DI SICUREZZA PER LA SALDATURA

- Evitare i contatti diretti con il circuito di saldatura, la tensione di innesco dell'uscita di saldatura può essere pericolosa in particolari circostanze.
- Eseguire qualsiasi operazione di verifica o riparazione del sistema con il generatore completamente fermo.
- Seguire tutte le norme nazionali vigenti per il collegamento equipotenziale di tutte le parti metalliche, così come l'eventuale collegamento di terra.
- Non utilizzare la macchina in ambienti umidi, bagnati o sotto pioggia.
- Non utilizzare cavi con isolamento difettoso o con collegamenti allentati.

- Non saldare su contenitori o tubazioni che abbiano contenuto prodotti infiammabili liquidi o gassosi.
- Allontanare dall'area di lavoro tutte le sostanze infiammabili (legno, carta, stracci, etc.)
- Assicurarsi un opportuno ricambio d'aria o di specifici mezzi ad asportare i fumi prodotti di saldatura nelle vicinanze dell'arco.
- Proteggere sempre gli occhi con appositi vetri inattinici montati su maschere o caschi. Usare sempre guanti ed indumenti protettivi evitando di esporre l'epidermide all'arco di saldatura.

9. INSTALLAZIONE

Ubicazione

Individuare il luogo di posizionamento della macchina in modo che non vi siano ostacoli in corrispondenza con le entrate ed uscite d'aria di ventilazione. Accertarsi inoltre che non vengano aspirate polveri conduttive, fumi o vapori corrosivi, umidità, etc.

Collegamento cavi di saldatura

Il cavo con pinza "porta-elettrodo" va normalmente collegato al terminale positivo (+) della macchina (3). Il cavo di ritorno di "massa" va normalmente collegato al terminale negativo (-) della saldatrice (4), il morsetto di massa, nell'altra estremità del filo, va collegato al pezzo da saldare od eventualmente ad un banco metallico, sempre il più vicino possibile alla saldatura. Ruotare a fondo i connettori dei cavi di saldatura nelle prese rapide (3) e (4), per garantire un buon contatto elettrico, contrariamente si provocheranno surriscaldamenti indesiderabili con conseguenti deterioramenti degli stessi. Evitare l'utilizzo di cavi di saldatura con lunghezza superiore ai 10 m.

10. SALDATURA

La saldatrice è predisposta per la saldatura di tutti i tipi di elettrodi: rutile, basico, inox, celluloso.

La maggioranza degli elettrodi rivestiti va collegata al polo (+), esistono comunque degli elettrodi con collegamento al polo (-). Verificare sempre le indicazioni riportate dal fabbricante nel contenitore degli elettrodi sia di polarità che di corrente ottimale. La corrente di saldatura va regolata in funzione del diametro dell'elettrodo utilizzato ed il tipo di giunto che si desidera eseguire.

Parametro (figura 14)	Posizione		
	Piano	Verticale	Frontale e sopra testa
α	20°	30°	40°
g (mm)	2÷3	3÷4	2÷3
s (mm)	2÷3	2÷3	2÷3

Come orientamento si dà a continuazione una indicazione di correnti e diametri di elettrodi:

Diametro elettrodo (mm)	Corrente di Saldatura (A)	
	min	max
1,6	25	÷ 50
2	40	÷ 80
2,5	60	÷ 110
3,2	80	÷ 160
4	120	÷ 200
5	150	÷ 250

Considerare che a parità di diametro dell'elettrodo i valori più elevati di corrente saranno utilizzati per saldare in posizione piana, e valori più bassi per saldare in posizione verticale o sopra-testa.

Tenere sempre presente che la qualità della saldatura dipenderà oltre che dalla corrente scelta, anche dal tipo e diametro dell'elettrodo, lunghezza dell'arco, velocità e posizione dell'esecuzione, stato di conservazione degli elettrodi che devono essere preservati dall'umidità negli appositi contenitori.

Procedimento

Con la maschera davanti al viso, per innescare l'arco, strofinare la punta dell'elettrodo sul pezzo a saldare, eseguendo un movimento come si dovesse accendere un fiammifero.


Non puntellare l'elettrodo sul pezzo, poiché si potrebbe rovinare il rivestimento e così rendere difficile l'innesco dell'arco.

Con l'arco innescato, mantenere una distanza dal pezzo pari circa al diametro dell'elettrodo; tenere una inclinazione dell'elettrodo di 20°-30° nel senso di avanzamento.

Per gli aspetti e i problemi del cordone di saldatura vedere la figura 15:

- A) Avanzamento troppo lento;
- B) Arco troppo corto;
- C) Corrente troppo bassa;
- D) Avanzamento troppo veloce;
- E) Arco troppo lungo;
- F) Corrente troppo alta;
- G) Cordone corretto.

11. RISOLUZIONE DEI PROBLEMI ALTERNATORE/SALDATRICE E2W DC-K

GUASTO	CAUSE	INTERVENTI 
Alternatore non si eccita	1) Insufficiente tensione residua 2) Interruzione di un collegamento 3) Ponte a diodi guasto 4) Velocità insufficiente 5) Guasto negli avvolgimenti 6) Cattivo contatto delle spazzole	1) Eccitare il rotore utilizzando una batteria 2) Ripristinare il collegamento 3) Sostituire il ponte a diodi 4) Intervenire sul regolatore di giri 5) Controllare le resistenze e sostituire la parte avariata 6) Pulire e controllare il collettore ad anelli
Tensione bassa a vuoto	1) Velocità ridotta 2) Cattivo contatto delle spazzole 3) Avvolgimento guasto 4) Ponte a diodi guasto	1) Intervenire sul regolatore di giri del motore 2) Controllare, pulire o sostituire le spazzole 3) Controllare la resistenza e sostituire la parte in avaria 4) Sostituire il ponte a diodi
Tensione instabile	1) Massa rotante troppo piccola 2) Velocità irregolare 3) Cattivo contatto sul collettore	1) Aumentare il volano del motore primo 2) Controllare e riparare il regolatore di giri 3) Pulire e controllare il collettore ad anelli e le spazzole
Non eroga corrente come saldatrice, ma funziona correttamente come generatore	1) Intervento delle protezioni termiche 2) Ponti a diodi guasti 3) Reattanza/Compound guasto 4) Raddrizzatore di saldatura guasto 5) Guasto nell'avvolgimento di saldatura	1) Attendere ripristino automatico delle protezioni 2) Sostituire il ponte a diodi 3) Controllare ed eventualmente sostituire la Reattanza/Compound 4) Sostituire il raddrizzatore di saldatura 5) Controllare la resistenza e sostituire la parte in avaria
Corrente instabile come saldatrice, ma funziona correttamente come generatore	1) Corrente o polarità non appropriata dell'elettrodo 2) Raddrizzatore di saldatura guasto	1) Controllare impostazioni di corrente e senso della polarità dell'elettrodo 2) Sostituire il raddrizzatore di saldatura
Funzionamento rumoroso	1) Accoppiamento meccanico difettoso 2) Cortocircuito su qualche avvolgimento 3) Cuscinetto difettoso	1) Controllare e/o modificare l'accoppiamento 2) Controllare gli avvolgimenti e/o il carico 3) Sostituire il cuscinetto






ENGLISH

1. SAFETY PRECAUTIONS

Before using the generating set it is necessary to read the «Use and Maintenance Manual» for the generating set and the alternator/welder and to follow the recommendations below:

- ⇒ A safe and efficient working can be achieved only if the machines are used correctly, in compliance with the instructions provided by the relevant operational and maintenance handbooks and safety regulations.
- ⇒ An electric shock can cause serious personal injuries and even death.
- ⇒ Do not remove the terminal board cover and the alternator's protection grid before the alternator has come to a complete stop, and before deactivating the starting system of the generating set.
- ⇒ Only competent and qualified personnel should carry out the maintenance of the generating set.
- ⇒ Do not wear loose garments when working near the generating set.
- ⇒ All persons operating, handling or servicing the genset must always wear protective gloves and safety footwear. In the event that the alternator, or the whole generating set needs to be lifted from ground, the operators must also wear a safety helmet.

Safety notices used in this manual have the following meaning:

-  **IMPORTANT!** refers to dangerous or risky operations that may cause damage to the product.
-  **CAUTION!** refers to dangerous or risky operations that may damage the product or cause personal injury.
-  **WARNING!** refers to dangerous or risky operations that may cause serious personal injury or even death.
-  **DANGER!** refers to an immediate risk that may cause serious personal injury or death.
-  The person responsible for the installation of the generating set must make sure that all the necessary safety arrangements are in place in order to make the whole plant compliant with current local safety regulations (earthen, contact protection, explosion and fire safety measures, emergency stop, etc....)

2. ALTERNATOR DESCRIPTION

The E2W DCK welders/alternators are two-pole three phase machines with brushes. The welder is regulated by a reactance-compound system while the generator is governed by an compound.

They are manufactured in compliance with EN 60034-1, EN 60204-1, EN 61000-6-2, EN 61000-6-4, EN 55014-1, EN 55011 specifications, as well as with the directives no. 2006/42/CE, 2014/35/UE, 2014/30/UE.


Ventilation: Axial with air inlet from non-drive end side.

Protection: Standard IP 21. IP 23 on request.

Direction of rotation: Both directions are allowed.

Electrical features: Insulation components are made with class H material, for both stator and rotor. Windings are tropicalized.

Power values: They refer to the following conditions: ambient temperature up to 40°C, altitude up to 1000 m. above sea-level.

 **OVERLOADS:** A 10% overload for one every six hours is normally accepted.

Mechanical features: Casing and covers are made of aluminium alloy which holds out against vibrations. The shaft is made of high-tensile steel.

The rotor is particularly sturdy to hold out against the runaway speed of the drive motors.

It is equipped with a damping cage which allows satisfactory operation even with single-phase, distorted loads. Bearings have lifelong lubrication.


Operation in particular settings:

If the alternator is going to be used at more than 1000 m above sea-level, a 4% derating per each 500 m increase will need to be operated. If ambient temperature exceeds 40°C a 4% derating per each 5°C increase will need to be operated.

INSTALLATION AND START UP

The following start up and control operations should be carried out only by qualified personnel.

- ⇒ The alternator/welder must be installed in a well ventilated room. Ambient temperature should not exceed standard recommended values.
- ⇒ Particular attention must be paid to ensure that air inlets and outlets are never obstructed.
- ⇒ While installing the alternator it is important to avoid direct suction of warm air coming from the alternator's outlet and/or from the prime motor.
- ⇒ Before starting up the alternator it is advisable to check (visually and manually) that all terminals in every terminal board are properly clamped and that the rotation of the rotor is not blocked in any way.
- ⇒ If the alternator has not been used for a long time, before starting it up it is recommended to test the windings insulation resistance to earth, keeping into account that every single part has to be isolated from the others.
- ⇒ This particular checkup must be carried out using a "Megger" instrument at 500 V. c.c..
- ⇒ Normally, windings having resistance to earth $\geq 1 \text{ M}\Omega$ are considered sufficiently insulated. If windings resistance is lower, insulation will have to be restored by drying the winding (using, for example, an oven at 60°-80°C temperature, or by making circulate through the wiring, a proper value of current obtained from an auxiliary source). It is also necessary to verify that the alternator/welder's metallic parts, and the mass of the entire set are connected to the earth circuit and that the latter satisfies any applicable legal requirements.

 **Mistakes or oversights concerning earthing may have fatal effects.**

3. ASSEMBLY INSTRUCTIONS

Assembling should be carried out by qualified personnel after reading the manual.

B3/B14 CONSTRUCTION FORM

B3/B14 construction form requires the use of a flexible coupling joint between the drive motor and the alternator/welder. The flexible coupling should not originate any axial or radial forces during operation, and need to be mounted rigidly on the alternator shaft end. Please follow the instructions below while assembling:

We recommend assembly by following the following steps:

- 1) Apply the flexible coupling and the adaptor on the alternator/welder as shown in Figure 1. When positioning the flexible coupling, remember that once coupling is over the rotor has to expand itself axially towards the bearing located on the non-drive end side. To make this possible it is necessary that, after assembling, the shaft end is positioned according to the cover, as illustrated in Figure 2.
- 2) Place the flexible coupling on the revolving part of the diesel engine, as shown in Figure 3.
- 3) Mount the coupling's rubber blocks.
- 4) Couple the alternator/welder to the drive motor by screwing, with suitable screws, the adaptor to the motor (see Fig. 4).
- 5) Fix, using appropriate rubber anti-vibration dampers, the motor-alternator/welder unit to the common bed-plate. Special attention must be paid not to cause any stretching that may affect the natural alignment of the two machines.
- 6) Make sure that the alternator/welder's non-driving end bearing has the recommended expansion allowance (min. 2 mm).

and that it is preloaded by a preload spring.

B3/B9 CONSTRUCTION FORM

This construction form allows direct coupling of alternator/welder and drive motor. Please follow the instructions below when assembling:

- 1) Clamp the "C" cover on the drive motor, as illustrated in Fig. 5.
- 2) Apply the tie rod (13) for the axial clamping of the rotor, and screw it tight on the engine shaft end as shown in Fig. 6.
- 3) Secure the alternator/welder to its cover using the 4 bolts as indicated in Fig. 7.
- 4) Lock axially the rotor by placing the washer (50), and tighten the self-locking nut (51) using a torque spanner (driving torque 35 Nm for M8 tie rod and 55 Nm for M10 tie rod and 100 Nm for M14 tie rod) (Fig. 8).

⚠ Before placing the nut make sure that the threaded part of the tie rod slides into the rotor in order to obtain a tight lock. Before assembling verify that the cone-shaped coupling housing (on both alternator/welder and engine) are clean and in good working order.

B2 CONSTRUCTION FORM (only for E2W13 series)

This type of mounting arrangement too allows direct coupling of alternator to the drive engine. Please follow the instructions below when assembling:

- 1) Check that the rotor is positioned correctly, as illustrated in Figure 9A.
- 2) Remove rotor's locking components on the non-drive end.
- 3) Place the alternator next to the drive engine, as illustrated in Figure 9B.
- 4) Centre and secure the stator to the drive engine's flange, using suitable screws, as shown in Figure 10A.
- 5) Centre and secure, using appropriate screws, the coupling to the drive engine's flywheel working through the air outlet, as indicated in Figure 10B.

⚠ Turn the rotor as shown in Figures 11A and 11B. After completing the above-mentioned coupling procedures check that the rotor's axial positioning is correct, and verify that the expansion allowance between the non-drive end bearing and the axial locking wall is 2 mm.

FINAL CHECKS

⚠ After the above mentioned coupling procedures check that the rotor's axial positioning is correct; and verify that:

- 1) expansion allowance between the non-drive end bearing and the axial locking wall is 2 mm
- 2) brushes are well centred on the slip rings.

4. WIRING DIAGRAMS ALTERNATOR/WELDER E2W DC-K (FIG. 17/A - 17/B - 17/C)

TYPE	WINDING RESISTANCE Ω (20°C)							
	GENERATOR STATOR	WELDER STATOR	AUXILIARY	ROTOR	NO LOAD		LOAD	
					Vexc.(V)	Iexc.(A)	Vexc.(V)	Iexc.(A)
E2W10 220DCK	1,25	0,037	1,26	25,3	36	1,5	112	4,5
E2W13 300DCK	1,05	0,023	0,76	10,3	32	3,1	82	8,2
E2W13 400DCK	0,372	0,012	0,57	14,0	35	2,5	110	7,9

5. VOLTAGE AND OUTPUT FREQUENCY OF THREE PHASE ALTERNATORS

These welders/alternators are designed to supply tension and frequency as indicated on the label. Standard voltages at 50 Hz are: 400 Volt on three phase socket and 230 Volt on single phase socket. All standard voltages at 60 Hz and other special voltages are available on request.

6. ROTATING SPEED CALIBRATION AND GENERAL MAINTENANCE

⚠ Calibration operations must be carried out by qualified personnel only.

Light deviations during the arc striking when used as welder can depend on the fact that the revolving speed is different from the rated one. Consider that the outlet voltage can vary almost proportionally to the speed variation.

Operation in particular settings

If the alternator/welder is going to be used within a soundproof generating set, make sure that only fresh air enters in it. This can be ensured by placing the alternator's air inlet near the external air intake. Moreover, consider that the quantity of air required is: 4 m³/min.

Bearings

The bearings of the alternators/welders E2W10 DC are self lubricated and therefore they do not require maintenances for a period over 5000 hours. When it is necessary to proceed to the general overhaul of the generating set it is advisable to wash the bearings with a proper solvent, to remove and replace the grease reserve. It is possible to use: AGIP GR MW3 - SHELL ALVANIA 3 - MOBIL OIL MOBILUX 3 or other equivalent grease.

Slip-rings, brush holder and brushes

The set composed by slip-ring, brush holder and brushes is designed to guarantee a long and safe service. Therefore no maintenance is required for at least 2000 hours of operation.

In case of bad working of the machine with accidental de-energising or irregular current supply, it is necessary to carry out the following simple operations:

- 1) Clean slip-ring and brushes and check if their mechanical position is correct.
- 2) Check the position of the brushes; they must be lean for all their width within the surface of the rings.
- 3) Check the brushes and eventually replace them if worn.

Diode bridge

A 25A-800V diode bridge is used as standard.

Checkout of three-phase diode bridge

Check out of single diode valves of the rectifier bridge can be executed either with an ohmmeter or with a battery and relative lamp as described her below. A diode valve works regularly when:

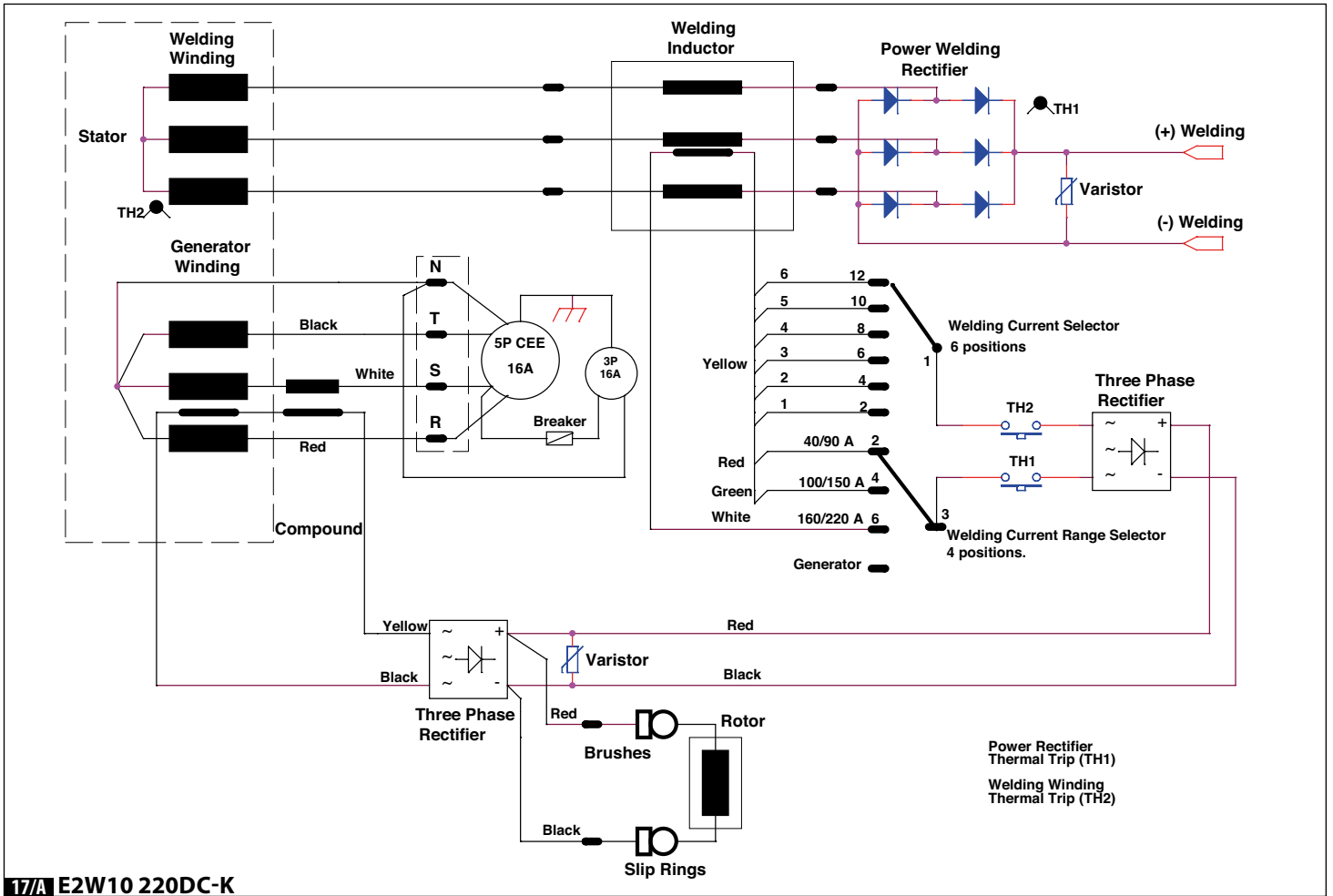
- the resistance, calculate with an ohmmeter, is very low in one sense and very high in the other.

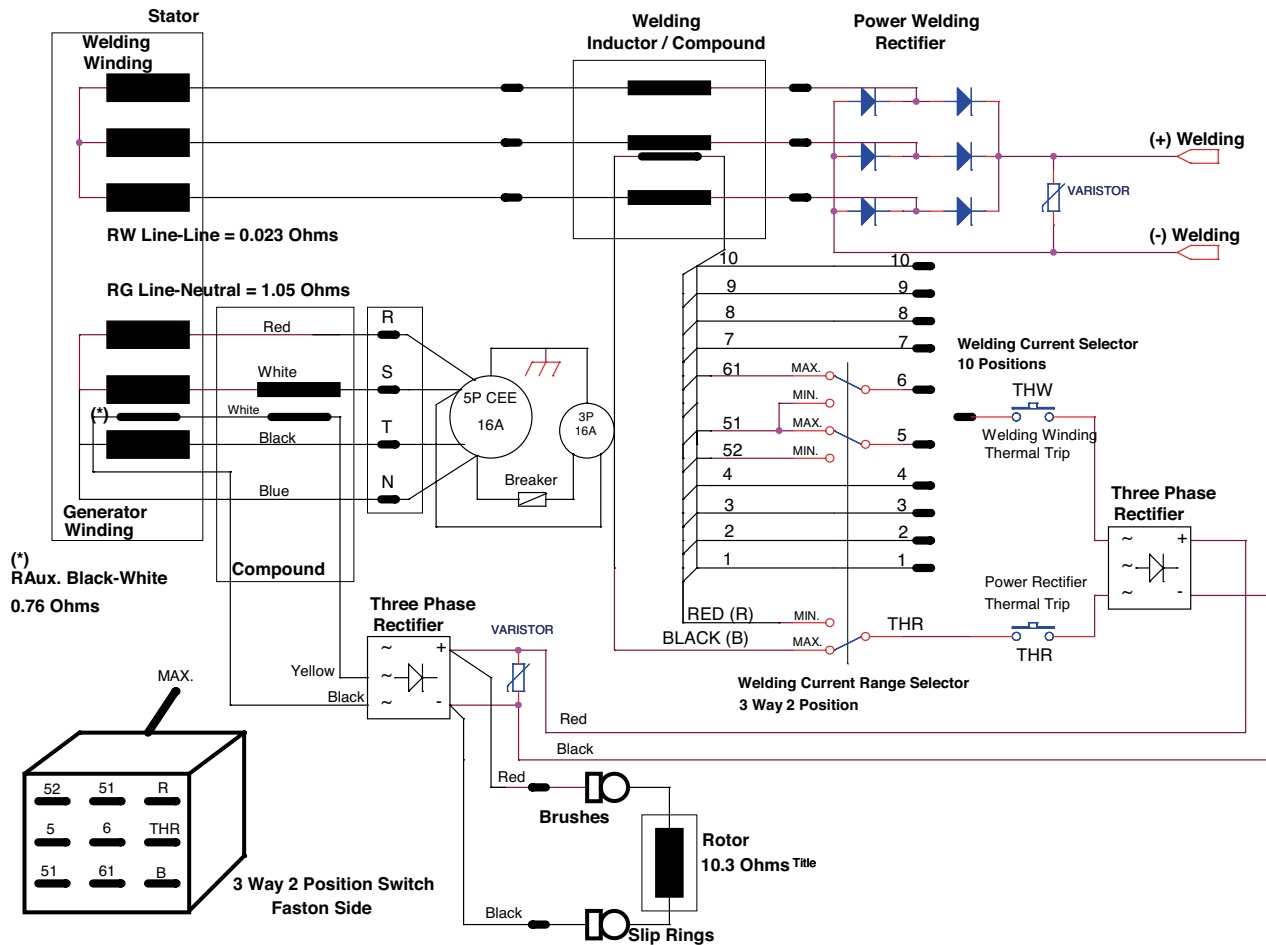
Three phase fixed diode bridge (figure 12)

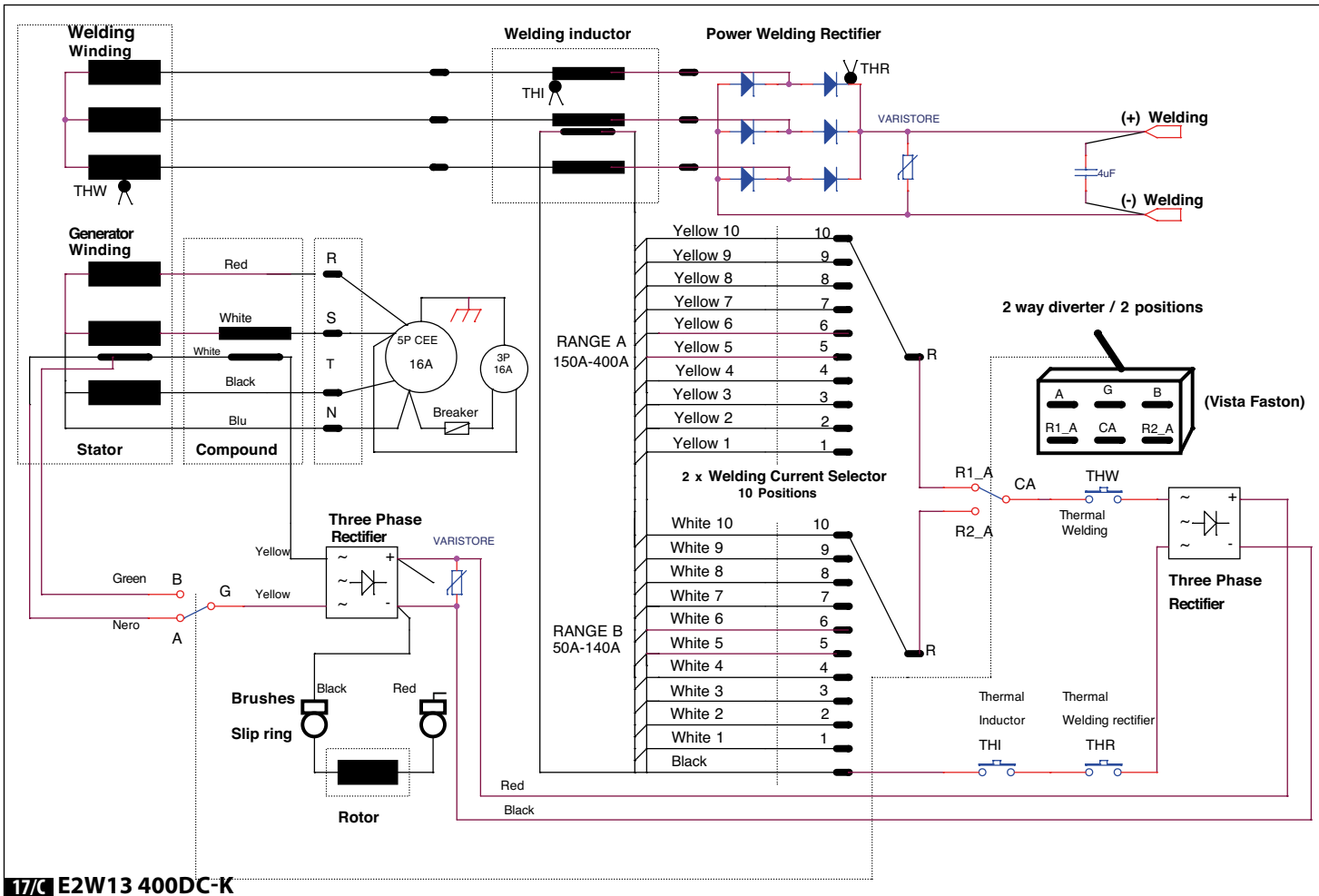
- with battery and lamp, it is verified that the ignition of the lamp is possible only with one of the two possible connections, as shown in figure 13: **A) Lamp Off; B) Lamp On.**

Note for disassembly

Before extracting the rotor from the case it is necessary to remove the brush-holder.







7. DESCRIPTION OF ALTERNATOR/WELDER WORKING PRINCIPLES

On the front panel you can find the following components (figure 16/A - 16/B - 16/C):

- 1 - Function & Range of current selector (3 - positions)
- 2 - Welding current selector (6 - positions)
- 3 - Quick plug of (+) welding
- 4 - Quick plug of (-) welding

Starting of the set (drive motor and alternator/welder)

During every start, selector (1) must be on position "GENERATOR" to guarantee the alternator self-energising.

Working as alternator

In this function selector (1) must be on position "GENERATOR" to allow to use of the sockets mounted on the rear panel.

Working as direct current welder

In this function the selector (1) must indicate the current range indicated on the packing of electrodes that will be welded. Welding cables (3) and (4) must be connected to the correct polarity also depending from the instructions on the electrode packing. At last, using main welding current selector (2) it is possible to set the most suitable current to weld the used electrode. Important: every time the machine is used as welder it is necessary to disconnect the load from the sockets of the alternator to avoid any damage that can be caused by voltage fluctuations while the machine is welding.

8. SAFETY INSTRUCTIONS FOR WELDING

- Avoid any direct contact with the welding circuit, the arc striking tension of the welding outlet can be dangerous in some circumstances.
- Effect checkout and repairing operations of the system only when the generator is completely stopped.
- Accomplish equipotential connection of all metallic parts according to national safety rules, as well as for any eventual connection to earth
- Do not use the machine in damp or wet places or in the rain.
- Do not use cables with worn insulation or loose connections.
- Do not weld on containers or pipes which have held flammable materials or gaseous or liquid combustibles.
- Remove from working area all flammable materials like wood, paper, rags, etc.
- Provide an adequate ventilation or facilities for removal of welding fumes near the arc.
- Always protect your eyes with fitting adiactinic glasses mounted on welding masks or helmets. Use proper gloves or protecting clothes avoiding the exposure of your skin to the welding arc.

9. INSTALLATION

Site

The machine must be located in a place where openings for inlet and outlet of cooling air are not obstructed. Furthermore check that conductive dusts, corrosive vapours, humidity, etc. will not enter into the machine.

Connection of the welding cables

Cable with "electrode holder" gun is normally connected to positive (+) terminal (3). The earth return cable is normally connected to negative (-) terminal (4) of the welder; earth terminal, in the opposite side of the cable, must be connected to the work piece or a metallic work bench as near as possible to the joint to be made. Connected cables must be turned fully into the quick plugs (3) and (4) to ensure a good electrical contact (loose connections will cause overheating with consequent rapid deteriorations of the same).

Avoid using welding cables having length over 10 m.

10. WELDING

This welder is designed to weld all kind of electrodes: rutile, basic, inox and cellulosic.

The majority of the covered electrodes has to be connected to pole (+) but some electrodes has to be connected to the negative pole (-). Always verify the instructions about polarity and most suitable current values on electrodes packing. Welding current must be regulated according to electrode diameter and the type of joint to be effected.

Parameter (figure 14)	Position		
	FLAT	Vertical	Overhead
α	20°	30°	40°
g (mm)	2÷3	3÷4	2÷3
s (mm)	2÷3	2÷3	2÷3

As indication you can find here below a table with currents and electrode diameters:

Electrode diameter (mm)	Welding current (A)	
	min	max.
1.6	25 ÷	50
2	40 ÷	80
2.5	60 ÷	110
3.2	80 ÷	160
4	120 ÷	200
5	150 ÷	250

The user must consider that in case of same electrode diameter, higher current values must be used for flat welding and lower values for vertical and overhead welds.

The quality of the weld depends not only by the used current intensity, but also by electrode type and diameter, arc length, speed and position of the execution and state of the electrodes which should be preserved from damp in theirs packing.

Procedures

Holding the mask in front of the face, strike the electrode tip on the work piece as if you were striking a match.

Do not hit the electrode on the work piece because you could damage the electrode covering and make strike-up difficult.

As soon as arc is ignited, maintain a distance from the work piece equal to the diameter of the electrode; keep an angle of 20° - 30° as it advances.

For problems relevant to welding current see figure 15.

- A) Advancement too slow;
- B) Arc too short;
- C) Current too low;
- D) Advancement too fast;
- E) Arc too long;
- F) Current too high;
- G) Proper welding bead.

11. TROUBLE SHOOTING FOR E2W DC-K SERIES

FAILURE	CAUSES	INTERVENTION 
Alternator do not def-energise	1) Insufficient residual voltage 2) Connection break 3) Three-phase diode bridge is broken 4) Insufficient speed 5) Windings breakdown 6) Poor contact of the brushes	1) Excite the rotor using a battery 2) Reset the connection 3) Replace three-phase diode bridge 4) Adjust speed regulator of the drive motor 5) Check winding resistances and replace damaged part 6) Clean and check the slipping
Low no-load voltage	1) Low revolving speed 2) Poor contact of the brushes 3) Windings breakdown 4) Three-phase diode bridge is broken	1) Adjust speed regulator of the drive motor 2) Clean and check or replace the slipping 3) Check winding resistances and replace damaged part 4) Replace three-phase diode bridge
Unstable voltage	1) Rotating mass too small 2) Uneven speed 3) Poor contact on collector	1) Increase the flywheel of the drivemotor 2) Check and repair speed regulator of the drive motor 3) Check and clean the slipping and brushes
No delivery of current when used as welder but the machine works properly as alternator	1) Intervention of thermal protection 2) Diode bridge is broken 3) Reactance/compound is broken 4) Welding rectifier is broken 5) Breakdown of the welding winding	1) Wait the automatic flywheel of the drive motor 2) Check and replace the diode bridge 3) Check and replace the reactance/compound 4) Replace the welding rectifier 5) Check the resistance and replace the broken part
Unstable current as welder but the machine works properly as alternator	1) Current or polarity is not correct for the type og electrode 2) Welding rectifier is broken	1) Check current setting and polativity of the electrode 2) Check and replace the welding rectifier
Noisy Sound	1) Defective mechanical coupling 2) Short circuit in one of the windings or on the load 3) The bearing is broken	1) Check and modify the alignment 2) Check windings and load 3) Replace the broken bearing

ESPAÑOL





1. MEDIDAS DE SEGURIDAD

Medidas de seguridad: Antes de utilizar el grupo electrógeno es indispensable leer el manual de "Uso y Manutención" del grupo electrógeno y del alternador, siguiendo las siguientes recomendaciones:

- ⇒ **Un funcionamiento seguro y eficiente se puede obtener solo si las máquinas son utilizadas en modo correcto, siguiendo las indicaciones de los manuales de "Uso y Mantenimiento" y las normas relativas a la seguridad.**
- ⇒ **Un choque eléctrico puede provocar graves daños, inclusive la muerte.**
- ⇒ **Está prohibido quitar el panel de control y las protecciones del alternador-soldadora mientras el mismo se encuentre en movimiento o antes de haber desactivado el sistema de arranque del grupo electrógeno.**
- ⇒ **El mantenimiento del grupo deberá ser realizado exclusivamente por personal calificado o especializado.**
- ⇒ **No trabajar con ropaje suelto en las cercanías del grupo electrógeno.**

Las personas encargadas a la movilización deberán usar en todo momento guantes y zapatos de trabajo. Cada vez que el generador se deba alzar del suelo, las personas involucradas en dicha operación deberán usar cascos de protección.

En este manual usaremos símbolos que tienen el siguiente significado:

-  **IMPORANTE!:** se refiere a una operación riesgosa o peligrosa que puede provocar daños al producto;
 -  **PRECAUCIÓN!:** se refiere a una operación riesgosa o peligrosa que puede provocar daños al producto y heridas a las personas;
 -  **ATENCIÓN!:** se refiere a una operación riesgosa o peligrosa que puede provocar graves heridas o eventualmente la muerte;
 -  **PELIGRO!:** se refiere a un riesgo inmediato que puede provocar graves heridas o la muerte.
- El instalador final del grupo electrógeno es responsable de la predisposición de todas las medidas necesarias para obtener la conformidad del sistema con las normas locales vigentes de seguridad (puesta a tierra, protección contra contactos directos e indirectos, explosión, incendio, parada de emergencia, etc.)**

2. DESCRIPCIÓN GENERAL

Los alternadores-soldadoras de la serie **E2W DC-K** son máquinas trifásicas a dos polos, con escobillas. La parte soldadora está regulada con una reactancia-compound, mientras que la parte generador está controlada por medio de un compound. Estas máquinas están construidas en conformidad con las normas **EN 60034-1, EN 60204-1, EN 61000-6-2, EN 61000-6-4, EN 55014-1, EN 55011** y a las directivas **2006/42/CE, 2014/35/UE, 2014/30/UE**.

Ventilación: Axial con aspiración del lado opuesto al acoplamiento.

Protecciones: De norma IP 21, a pedido IP 23.

Sentido de rotación: Son admisibles los dos sentidos de rotación.

Características eléctricas: Los aislantes son en clase H tanto en el rotor como en el estator. Los bobinados son tropicizados.

Potencias: Están referidas a las siguientes condiciones: temperatura ambiente inferior a 40°C, altitud inferior a 1000 m s.n.m.

 **Sobrecargas:** Se acepta una sobrecarga del 10% por 1 hora cada 6 horas.

Características mecánicas: Carcaza y tapas en aleación de aluminio de alta resistencia a las vibraciones, cuadro superior de control en chapa. Eje en acero de alta resistencia. Rotor robusto, apto para resistir la velocidad de embalamiento del motor, posee además jaula de amortiguamiento que permite un buen funcionamiento de la máquina aún con cargas de alta distorsión.

Rodamientos lubricados de por vida.

Funcionamiento en ambientes particulares:

Si el alternador tiene que funcionar a una altitud superior a los 1000m s.n.m es necesario reducir la potencia de salida un 4% por cada 500 m de incremento. Cuando la temperatura ambiente es superior a 40°C se debe reducir la potencia entregada por el alternador del 4% por cada 5°C de incremento.

PUESTA EN MARCHA.

Las siguientes operaciones de control y puesta en marcha deberán ser realizadas solo por personal calificado.

- ⇒ El alternador deberá ser instalado en un local con posibilidad de intercambio de aire atmosférico para evitar que la temperatura ambiente supere los valores previstos por las normas.
- ⇒ Es necesario prestar atención de manera que las aberturas previstas para la aspiración y descarga del aire en el alternador no se encuentren nunca obstruidas. Es importante además que la posición del alternador evite la aspiración de su propia descarga de aire caliente o de aquella del motor primario.
- ⇒ Antes de la puesta en marcha es necesario controlar ocular y manualmente que no exista ninguna oposición a la rotación del rotor. Cuando el alternador haya permanecido por largo tiempo inutilizado, antes de la puesta en marcha es necesario controlar la resistencia de aislamiento de masa de todos los bobinados, teniendo siempre presente que se debe probar cada bobinado singularmente aislado de los otros, para hacer ésto desconectar el rectificador de potencia de soldadura así también como el conector del regulador electrónico. Dicho control se deberá realizar con un instrumento denominado Megger y a una tensión de medida de 500V c.c.
- ⇒ Normalmente se considera suficiente un valor de resistencia con respecto a masa $\geq 1 \text{ M}\Omega$. Si el valor medido es inferior, será necesario restablecer el aislamiento secando el bobinado por medio de un horno a una temperatura de 60°-80°C (o eventualmente haciendo circular un valor de corriente eléctrica obtenida por una fuente auxiliar). Es necesario además, que todas las partes metálicas del alternador y la masa del grupo completo estén conectadas al circuito de tierra en conformidad con las normas vigentes.

⚠ Errores u olvidos en la conexión de tierra pueden provocar consecuencias mortales.

3. INSTRUCCIONES PARA EL MONTAJE

El montaje debe ser realizado por personal calificado después de la lectura de este manual.

PARA LA FORMA CONSTRUCTIVA B3/B14

Dicha forma constructiva necesita de una junta elástica entre motor primario y alternador-soldadora. Esta junta no deberá producir fuerzas axiales ni radiales durante el funcionamiento, deberá montarse rigidamente sobre la parte saliente del eje del alternador. Se aconseja seguir las siguientes operaciones:

- 1) Aplicar sobre el alternador-soldadora la semi-junta y la campana de alineamiento como se muestra en la figura 1. En el montaje de la semi-junta tener presente que el rotor, una vez terminado el acoplamiento, tiene que tener la posibilidad de dilatarse axialmente hacia el lado del cojinete opuesto al acoplamiento; para que ésto sea posible es necesario que, a montaje terminado, la parte saliente del eje se encuentre en una posición como indicada en la figura 2.
- 2) Aplicar en la parte rotativa del diesel a la respectiva semi-junta como se indica en la figura 3.
- 3) Montar las cuñas elásticas de la junta.
- 4) Acoplar el alternador-soldadora al motor primario fijando con los tornillos respectivos la campana de acoplamiento. (Ver figura 4).
- 5) Fijar con antivibrantes adecuados el conjunto motor-alternador-soldadora a la base, con particular precaución de evitar tensiones que tiendan a deformar el natural alineamiento de las dos máquinas.
- 6) Observar que el cojinete del lado opuesto al acoplamiento del alternador tenga previsto un espacio de dilatación (mínimo 2 mm) y se encuentre cargado con el resorte de precarga.

PARA LA FORMA CONSTRUCTIVA B3/B9

Esta forma constructiva prevee el acoplamiento directo entre motor y alternador. Se aconseja seguir las siguientes operaciones:

- 1) Fijar la tapa «C» al motor primario como indicado en la figura 5.
- 2) Aplicar el tirante (13) para fijar axialmente el rotor, enroscando a fondo sobre la parte saliente del eje motor como representado en la figura 6.
- 3) Fijar el alternador a su tapa con sus 4 tornillos respectivos como indicado en la figura 7.
- 4) Fijar axialmente el rotor aplicando la arandela (50) y la tuerca (51) con una llave dinamométrica (cupla de apriete 35 Nm para los tirantes M8, 55Nm para los tirantes M10 y 100 Nm para los tirantes M14), ver figura 8.

⚠ Antes de aplicar la tuerca, observar que la parte roscada del tirante entre en el rotor permitiendo una segura operación de apriete. Antes del montaje, asegurarse que los acoplamientos cónicos (motor y alternador) se encuentren sin problemas y perfectamente limpios.

FORMA CONSTRUCTIVA B2 (ALTERNADORES SERIE E2W13)

También esta forma constructiva prevee el acoplamiento directo entre motor y alternador. Se aconseja seguir las siguientes operaciones:

- 1) Controlar la correcta posición del rotor con el auxilio de la tabla indicada en la figura 9A.
- 2) Quitar eventuales sistemas de bloqueo del rotor que se encuentren en el lado opuesto al acoplamiento.
- 3) Acercar el alternador al motor primario como indicado en la figura 9B.
- 4) Centrar y fijar con los tornillos respectivos el estator del alternador a la campana del motor, figura 10A.
- 5) Centrar y fijar con los tornillos respectivos la junta a discos del rotor al volante del motor, utilizar para dicha operación las aberturas de ventilación como se indica en la figura 10B.

⚠ Girar el rotor tal como se muestra en las figuras 11A y 11B.

Al finalizar todos los acoplamientos descriptos precedentemente, es necesario controlar el correcto posicionamiento axial; se deberá verificar que: entre el final del cojinete L.O.A (lado opuesto acoplamiento) y el tope axial, exista una distancia de dilatación de 2 mm.

CONTROLES FINALES

Al finalizar todos los acoplamientos descriptos precedentemente, es necesario controlar la correcta posición axial; se deberá verificar que:

- 1) entre el final del cojinete L.O.A (lado opuesto acoplamiento) y el tope axial, exista una distancia de dilatación de: 2 mm.
- 2) que las escobillas se encuentren centradas sobre los anillos del colector.

4. ESQUEMA ELECTRICO ALTERNADOR/SOLDADORA E2W DC-K (FIG. 17/A - 17/B - 17/C)

TIPO	RESISTENCIA DE LOS BOBINADOS Ω (20°C)							
	ESTATOR GENERADOR	ESTATOR SOLDADORA	AUXILIAR	ROTOR	VACIO		CARGA	
					Vexc. (V)	Lexc. (A)	Vexc. (V)	Lexc. (A)
E2W10 220DCK	1,25	0,037	1,26	25,3	36	1,5	112	4,5
E2W13 300DCK	1,05	0,023	0,76	10,3	32	3,1	82	8,2
E2W13 400DCK	0,372	0,012	0,57	14,0	35	2,5	110	7,9

5. TENSIONES Y FRECUENCIA DE TRABAJO

Estos alternadores-soldadoras están predisuestos para entregar exclusivamente la tensión y la frecuencia indicada en la tarjeta de datos. Las tensiones estandar a 50Hz son 400V en el enchufe trifásico, y 230V en el enchufe monofásico. Son previstas realizaciones a todas las tensiones estandar a 60Hz así como tensiones especiales.

6. AJUSTE DE LA VELOCIDAD DE ROTACION Y MANUTENCION GENERAL

 **Estas operaciones de ajuste deben ser realizadas exclusivamente por personal calificado.**

Pequeñas variaciones de la tensión en vacío de soldadura, pueden depender de una diferencia en la velocidad de rotación del motor primario respecto al valor nominal. Pues esta tensión se modifica casi proporcionalmente (en torno al valor nominal) con la velocidad de rotación.

Funcionamiento en ambientes particulares:

En el caso el alternador-soldadora se utilice dentro de un grupo insonorizado, es necesario prever siempre la aspiración de aire fresco. Considerar que la cantidad de aire requerida por la máquina es de: 4 m³/min.

Cojinetes

Los cojinetes de los alternadores-soldadoras E2W10 DC son auto lubricados y por lo tanto no necesitan mantenimiento por un tiempo superior a las 5000 horas. Cuando se deberá realizar una revisión general del grupo electrogénico es aconsejable lavar los cojinetes con un solvente apropiado, quitar y substituir la reserva de grasa. Se pueden usar las siguientes: AGIP GR MW3 - SHELL ALVANIA 3 - MOBIL OIL, MOBILUX GREASE 3 u otras grasas equivalentes.

Colectores y anillos, portaescobillas y escobillas

El conjunto colectores-portaescobillas-escobillas está dimensionado y estudiado para garantizar un servicio seguro y prolongado en el tiempo. Por lo tanto durante el normal uso del alternador no son necesarias particulares operaciones de mantenimiento del conjunto por al menos 2000 horas de funcionamiento. En el caso se hubiera la percepción de un comportamiento irregular de la máquina, con dexcitaciones casuales y/o discontinuidad de corriente erogada será necesario efectuar las siguientes sencillas operaciones:

- 1) Controlar la limpieza del conjunto colector-escobillas, así como también el correcto montaje mecánico.
- 2) Controlar que cada escobilla se encuentre posicionada con toda su superficie apoyada sobre la superficie del anillo colector.
- 3) Controlar el estado de las escobillas, sustituyendo las mismas en caso de desgaste excesivo.

Puente rectificador

Los puentes utilizados son del tipo 25A-800V.

Control del puente rectificador

El control de los diodos que forman el puente rectificador puede ser efectuado con un ohmetro o eventualmente con una lámpara. Un diodo es considerado sin anomalías cuando:

- Con un ohmetro se comprueba que la resistencia es muy baja en un sentido, y muy alta en el sentido inverso.

Puente trifásico (figura 9)

- Con batería y lámpara (prevista con tensión adecuada a la batería), se verifica que el encendido de la lámpara se obtiene solo en un sentido de los dos posibles de conexión, como indicado en figura 10: **A) Lámpara apagada; B) Lámpara encendida.**

Nota para el desmontaje

Antes de desenfiar el rotor de la carcasa es necesario siempre quitar el porta-escobillas del alternador-soldadora.

7. DESCRIPCION DEL FUNCIONAMIENTO DEL ALTERNADOR-SOLDADORA

Como se puede ver en los paneles frontales encontramos los siguientes componentes (figura 16/A - 16/B - 16/C):

- 1- Selector de Funciones / Gama de corrientes.
- 2- Selector fino de corriente, graduado en Amper (A).
- 3- Borne de conexión rápida (+) de soldadura.
- 4- Borne de conexión rápida (-) de soldadura.

Arranque del sistema motor primario - alternador/soldadora

Cada vez que el sistema se ponga en marcha, el selector (1) tiene que estar en la posición "GENERATOR", para asegurarse siempre la autoexcitación del alternador-soldadora.

Funcionamiento como Generador

En esta función el selector (1) debe estar en la posición "GENERATOR". En estas condiciones están disponibles en los enchufes de la máquina toda la potencia nominal como generador controlado electrónicamente, lo cual garantiza óptimas prestaciones sea en conexión trifásica que monofásica.

Funcionamiento como soldadora en corriente continua (c.c)

En este modo de funcionamiento, el selector (1) debe estar en la posición que corresponde a la gama de corriente indicada en la caja de los electrodos que se desean soldar. Los cables de soldadura (3) y (4) deben conectarse con la polaridad apropiada, siempre en función del tipo de electrodo. Finalmente con el selector principal de corriente de soldadura (2), es posible encontrar el valor más indicado para fundir el electrodo utilizado.

Importante Cada vez que sea necesario soldar, recordar que se deben desconectar los enchufes para evitar daños a las cargas de alternador, debido a las fluctuaciones de tensión durante el proceso de soldadura.

8. NORMAS DE SEGURIDAD PARA LA SOLDADURA

- Evitar contactos directos con el circuito de soldadura, pues la tensión de encendido del arco puede ser peligrosa en particulares circunstancias.
- Todas las operaciones de control o reparación deben ser realizadas con la máquina completamente detenida.
- Seguir todas las normas nacionales vigentes para las conexiones equipotenciales de la totalidad de las partes metálicas, así también como de la eventual conexión a tierra.
- No utilizar la máquina en ambientes húmedos, mojados o con lluvia.
- No utilizar cables de soldadura con aislación defectuosa o con las conexiones flojas.
- No soldar sobre contenedores o tubaciones que contengan productos inflamables líquidos o gaseosos.
- Tener siempre lejos de la zona de trabajo todo tipo de substancias inflamables (madera, papel, cartón, trapos, etc.).
- Asegurarse siempre una correcta circulación de aire o con medios de aspiración que puedan eliminar el humo producido por la soldadura en las cercanías del arco.
- Tener siempre protegidos los ojos con vidrios inactivos montados sobre máscaras o cascos. Utilizar siempre guantes e indumentaria protectora evitando en todo momento de exponer la epidermis al arco de soldadura.

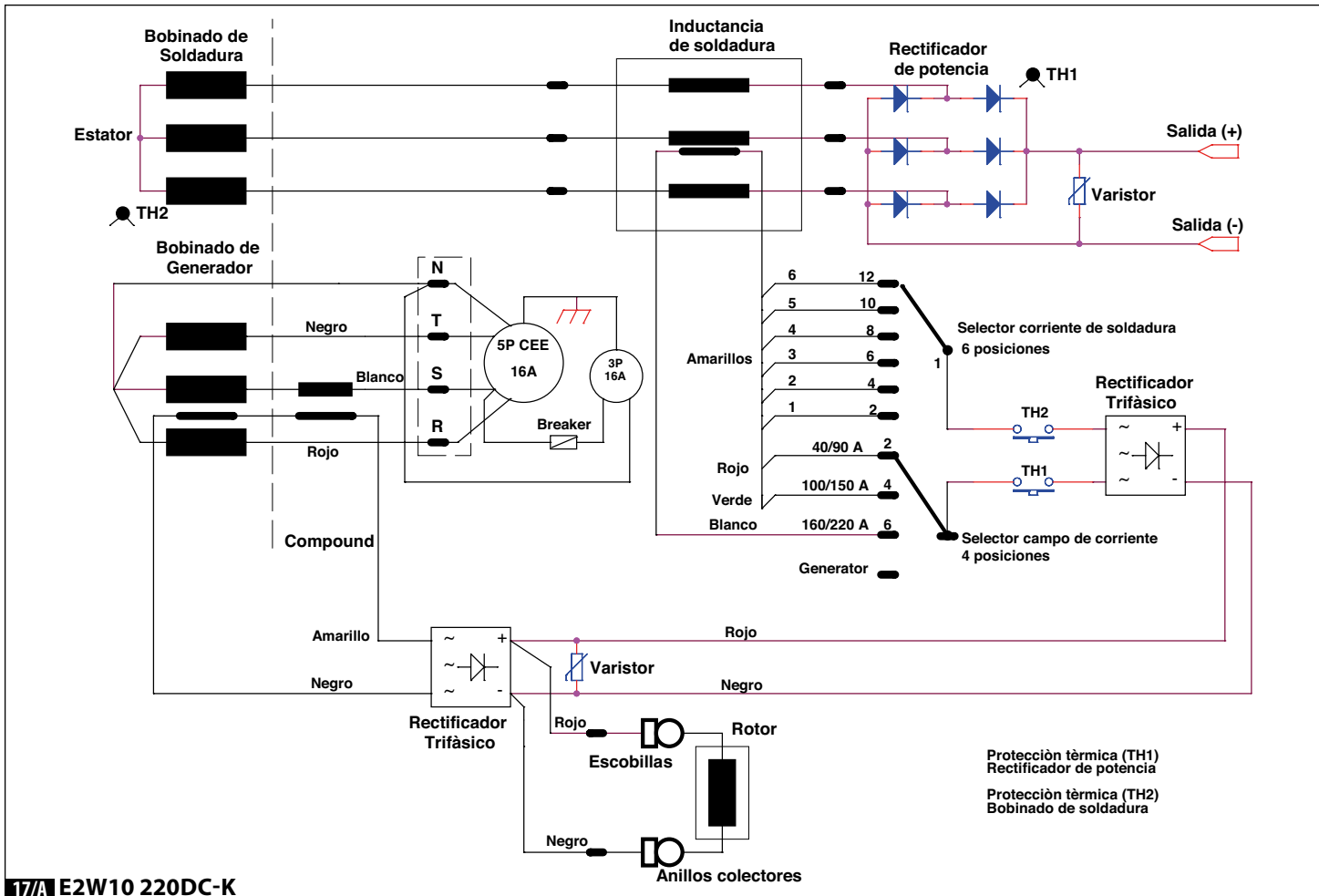
9. INSTALACION

Ubicación

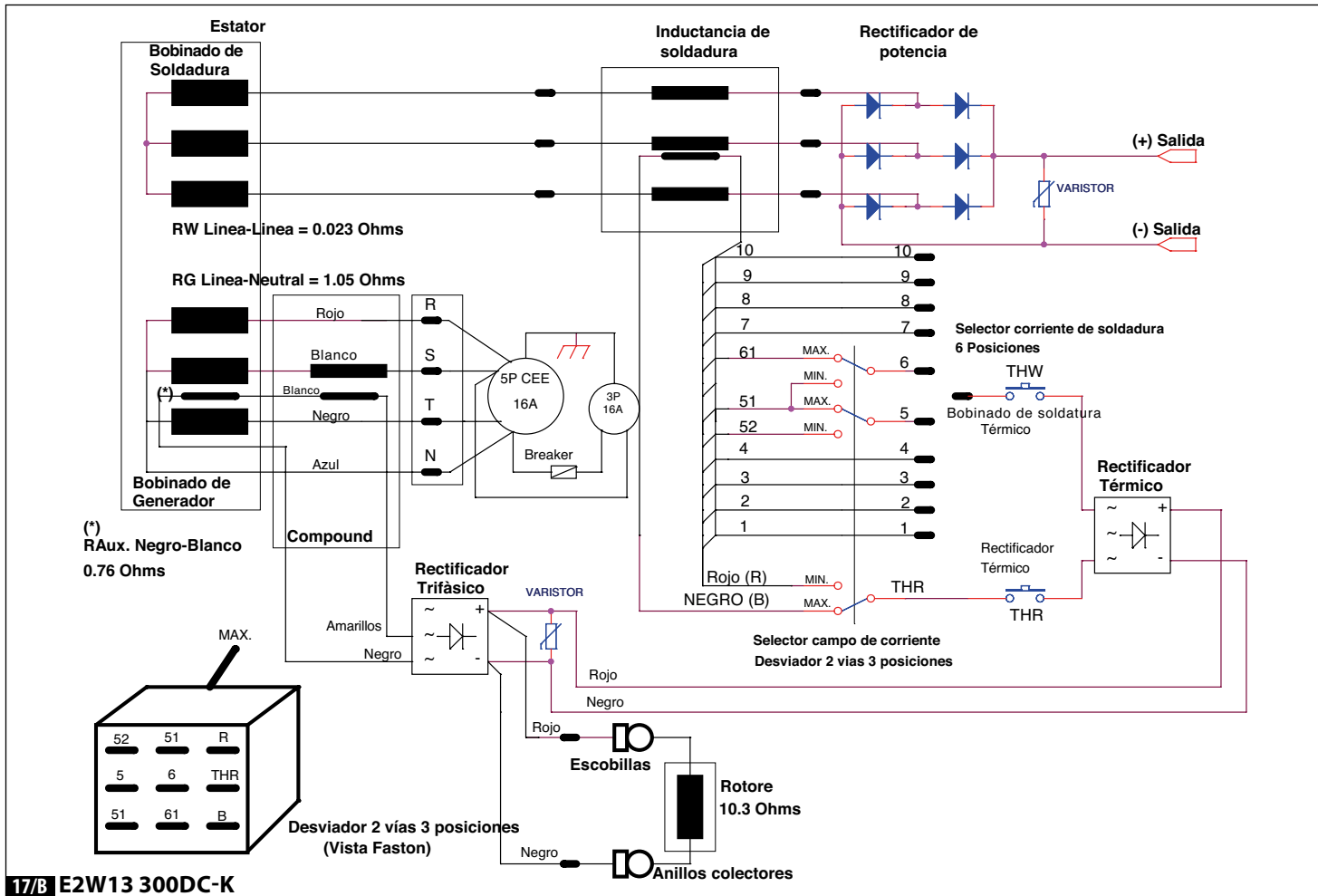
Debe ser un lugar que no presente obstáculos a las entradas y salidas del aire de ventilación. Verificar que en el mismo no sean aspirados polvos, humos o vapores corrosivos, humedad, etc.

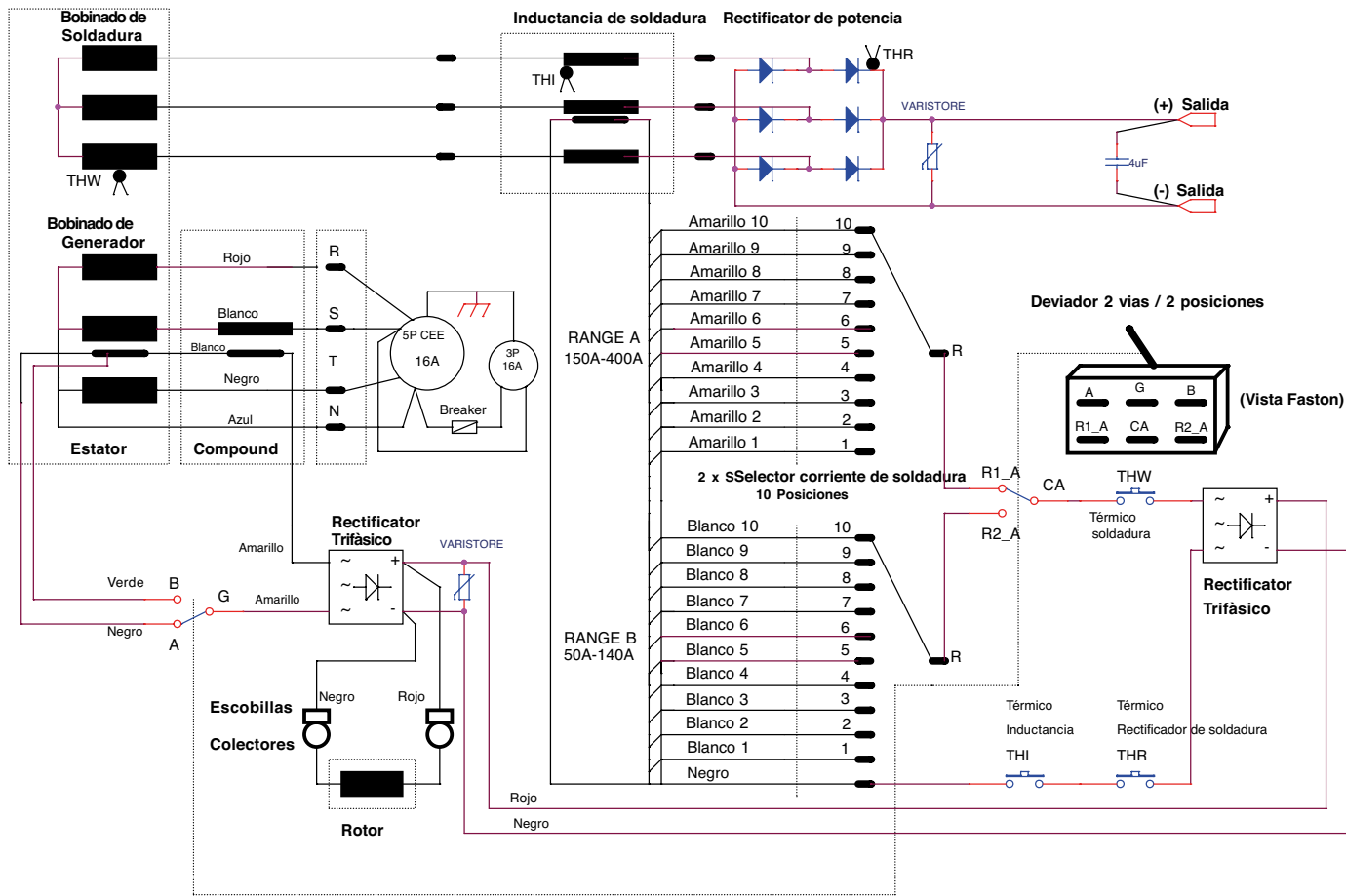
Conexión de los cables de soldadura

El cable con la pinza porta-electrodo va normalmente conectado al terminal positivo (3). El cable de masa va normalmente conectado al terminal negativo (4) de la soldadora, en el otro extremo del cable, la pinza de masa va conectada a la pieza para soldar o a un banco metálico, siempre a una mínima distancia de la posición de soldadura. Ajustar a fondo los conectores de los cables de soldadura en los respectivos bornes de conexión rápida (3) y (4) para evitar sobrecalentamientos indeseables y consiguiente deterioramiento de los mismos. Evitar la utilización de cables con longitudes mayores de 10 m.



17A E2W10 220DC-K





10. SOLDADURA

Esta máquina está predisuelta para la soldadura de todos los tipos comerciales de electrodos: rútilo, básico, inox., celulósico. La mayoría de los electrodos revestidos son conectados al polo (+), pero existen también aquellos que se conectan al polo (-). Controlar siempre las indicaciones de polaridad y nivel de corriente de la caja contenedora de los electrodos. La corriente de soldadura va regulada en función del tipo y diámetro del electrodo, así también como el tipo de junta a realizar, ver la figura a continuación.

Parámetro (figura 14)	Posición		
	Plano	Vertical	Sobrepuستا
α	20°	30°	40°
g (mm)	2÷3	3÷4	2÷3
s (mm)	2÷3	2÷3	2÷3

Como orientación general se dan a continuación valores de corriente con respectivos diámetros de electrodos:

Diámetro electrodo (mm)	Corriente de soldadura (A)	
	min	max.
1.6	25 ÷	50
2	40 ÷	80
2.5	60 ÷	110
3.2	80 ÷	160
4	120 ÷	200
5	150 ÷	250

Considerar que a paridad de diámetro de electrodo, los valores más altos de corriente se utilizarán para soldar en posición plana, mientras que los valores más bajos para soldar en posición vertical o sobrepuستا.

Se debe considerar siempre, que la calidad de la soldadura dependerá no solo del valor de corriente, sino también del tipo de electrodo, altura del arco de fusión, velocidad y posición de la ejecución, y del estado de conservación de los electrodos, pues los mismos deben ser preservados de la humedad por medio de sus contenedores respectivos.

Procedimiento

Con la máscara siempre adelante del rostro, para encender el arco, raspar el electrodo sobre la pieza a soldar como si fuera un fósforo. No puntear con el electrodo sobre la pieza, pues se podría romper el revestimiento del mismo haciendo muy difícil el encendido del arco.

Con este último encendido, mantener una distancia de la pieza a soldar de aproximadamente el diámetro del electrodo; tener una inclinación de 20°-30° del mismo en el sentido de avanzamiento.

Para los aspectos y problemas del cordón de soldadura, ver la figura 15.

A) Avance muy lento;

B) Arco muy corto;

C) Corriente muy baja;


D) Avance muy rápido;

E) Arco muy alto;

F) Corriente muy alta;

G) Cordón correcto.

1. SOLUCION DE PROBLEMAS EN ALTERNADORES/SOLDADORA E2W DC-K




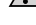

INCONVENIENTE	CAUSAS	ACCIONES 
El alternador no se autoexcita	<ol style="list-style-type: none"> 1) Insuficiente tensión residual 2) Interrupción de una conexión 3) Puente rectificador de excitación averiado 4) Velocidad insuficiente 5) Falla en algún bobinado 6) Mal contacto de las escobillas 	<ol style="list-style-type: none"> 1) Excitar el rotor con una batería 2) Restablecer la conexión 3) Substituir el puente rectificador 4) Modificar el regulador de velocidad 5) Controlar las resistencias y reemplazar la parte averiada 6) Limpiar y controlar los anillos colectores y escobillas
Baja tensión en vacío	<ol style="list-style-type: none"> 1) Baja velocidad de rotación 2) Mal contacto de las escobillas 3) Falla en algún bobinado 4) Puente rectificador averiado 	<ol style="list-style-type: none"> 1) Ajustar la velocidad del motor a su valor nominal 2) Limpiar y controlar los anillos colectores y escobillas 3) Controlar las resistencias y reemplazar la parte averiada 4) Substituir el rectificador de excitación
Tensión inestable	<ol style="list-style-type: none"> 1) Masa rotativa pequeña 2) Velocidad irregular 3) Mal contacto de las escobillas 	<ol style="list-style-type: none"> 1) Aumentar la masa volante del motor 2) Controlar y/o ajustar el regulador de giros del motor 3) Limpiar y controlar los anillos colectores y escobillas
No entrega corriente como soldadora, pero funciona correctamente como generador	<ol style="list-style-type: none"> 1) Intervención de la protección térmica 2) Puente rectificador de excitación averiado 3) Reactancia de soldadura averiada 4) Rectificador de potencia de soldadura averiado 5) Falla en el bobinado de soldadura 	<ol style="list-style-type: none"> 1) Esperar el autoreset de la protección 2) Substituir el rectificador 3) Controlar y/o substituir la reactancia 4) Substituir el rectificador de potencia de soldadura 5) Controlar las resistencias y reemplazar la parte averiada
Corriente irregular como soldadora, pero funciona correctamente como generador	<ol style="list-style-type: none"> 1) Corriente o polaridad no apropiada del electrodo 2) Rectificador de potencia de soldadura averiado 	<ol style="list-style-type: none"> 1) Controlar el valor de corriente y la polaridad de electrodo 2) Substituir el rectificador de potencia de soldadura
Funcionamiento ruidoso	<ol style="list-style-type: none"> 1) Acoplamiento mecánico defectuoso 2) Cortocircuito en algún bobinado 3) Cojinete defectuoso 	<ol style="list-style-type: none"> 1) Controlar y/o modificar el acoplamiento 2) Controlar los bobinados y/o la carga 3) Substituir el cojinete

1. MESURES DE SÉCURITÉ

Avant d'utiliser un groupe électrogène il faut lire le manuel "d'emploi et d'entretien" du groupe électrogène et de l'alternateur-soudeuse et suivre les instructions suivantes:

- ⇒ On peut avoir un fonctionnement sûr et efficace seulement si les machines sont utilisées correctement, c'est à dire en suivant les indications des manuels d'emploi et d'entretien relatifs.
- ⇒ Une décharge électrique peut causer des dommages très graves ou la mort.
- ⇒ C'est interdit d'enlever le capot de fermeture de la boîte à bornes et les protections de l'alternateur quand il est en mouvement ou avant d'avoir désactivé le système de démarrage du groupe électrogène.
- ⇒ L'entretien du groupe doit être effectué exclusivement par du personnel qualifié et spécialisé.
- ⇒ Ne pas opérer avec des vêtements larges près du groupe électrogène.
- ⇒ Le personnel préposé doit toujours porter les gants de travail et les chaussures de sécurité. Quand le générateur ou le groupe complet doit être soulevé, les ouvriers doivent utiliser le casque de protection.

Dans le présent manuel seront utilisés des symboles ayant le sens suivant:

-  **IMPORTANT!**: se réfère à une opération risquée ou dangereuse qui peut endommager le produit;
-  **PRUDENCE!**: se réfère à une opération risquée ou dangereuse qui peut endommager le produit ou blesser les personnes;
-  **ATTENTION!**: se réfère à une opération risquée ou dangereuse qui peut causer de blessures très graves ou la mort;
-  **DANGER!**: se réfère à une opération à risque immédiat qui pourrait causer de graves blessures ou la mort.
-  L'installateur du groupe électrogène est responsable de la prédisposition de toutes les mesures nécessaires afin que l'installation soit conforme aux normes locales de sûreté (mise à terre, protection contre le contact, protections contre explosion et incendie, arrêt d'urgence, etc).

2. DESCRIPTION DE L'ALTERNATEUR

Les alternateurs-soudeuses de la série **EZW DC-K** sont machines triphasés à 2 pôles avec balais. La partie soudeuse est réglée avec un système de réactance-compound, tandis que la partie alternateur est réglée par un compound. Ils sont fabriqués en conformité aux normes **EN 60034-1, EN 60204-1, EN61000-6-2, EN61000-6-4, EN 55014-1, EN 55011** et aux directives **2006/42/CE, 2014/35/UE, 2014/30/UE**.


Ventilation: Axiale à l'aspiration du côté opposé à l'accouplement.

Protection: Standard IP 21. Sur demande IP 23.

Sens de rotation: Les deux sens de rotations sont possibles.

Caractéristiques électriques: Les isolations sont réalisés en Classe H soit pour le stator que pour le rotor. Les bobinages sont tropicalisés.

Puissances: Se réfèrent aux conditionnes suivantes: température ambiante maximum de 40°C, altitude maximum de 1000 m. au dessus du niveau de mer.

 **Surcharges:** L'alternateur peut accepter un surcharge du 10% pendant une heure chaque 6 heures.

Caractéristiques mécaniques: La carcasse et les couvercles sont en alliage d'aluminium qui résiste aux vibrations et le coffre supérieur est en tôle. L'axe est en acier à haute résistance. Le rotor est particulièrement robuste pour résister à la vitesse de fuite du moteur principal et avec une cage d'amortissement qui permet le bon fonctionnement aussi avec charges monophasés déformantes. Les roulements sont lubrifiés à vie.


Fonctionnement dans un milieu particulier Si l'alternateur doit fonctionner à plus de 1000 mètres d'altitude il est nécessaire

de réduire la puissance débitée de 4% chaque 500 mètres en plus. Si la température ambiante est supérieure à 40°C on doit réduire la puissance de 4% chaque 5°C en plus.

LA MISE EN SERVICE

Les opérations de contrôle pour la mise en service indiquées ci-après doivent être exécutées seulement par du personnel qualifié.

- ⇒ L'alternateur devra être monté dans un endroit aéré pour empêcher que la température ambiante dépasse les valeurs prévues dans les normes.
- ⇒ Il faut aussi faire attention que les ouvertures pour l'aspiration et l'échappement de l'air ne soient jamais bouchés et que l'alternateur soit monté de façon à éviter l'aspiration de l'air chaude émis par le même alternateur et/ou par le moteur principal.
- ⇒ Avant la mise en service il est nécessaire de contrôler visuellement et manuellement qu'il n'existe aucun empêchement à la rotation du rotor. Si l'alternateur a demeuré longtemps inactif, avant de procéder à sa mise en route, contrôler la résistance de l'isolation vers la masse des enroulements en considérant que toutes les parties à contrôler devront être isolées des autres. Il faut, donc, débrancher le redresseur principal et le connecteur du régulateur électronique. Ce contrôle doit être fait avec l'instrument à 500 V. courant continu nommé "Megger".
- ⇒ Normalement les enroulements avec une résistance vers la masse de ≥ 1 M Ω sont considérés comme suffisamment isolés. Si la valeur est inférieure il est nécessaire de remettre l'isolation en état et sécher l'enroulement (utilisant par exemple, un four à 60°- 80°C, ou en y faisant circuler un courant électrique obtenu par une source auxiliaire). Il est aussi nécessaire de vérifier que les partie métalliques de l'alternateur/soudeuse et la masse du groupe entier soient connectés au circuit de terre et que celui-ci répond aux normes de sécurité prévues par la loi.

 **Erreurs ou oublis de la mise à terre peuvent entraîner des conséquences même mortels.**

3. INSTRUCTIONS POUR LE MONTAGE

Le montage doit être effectué par du personnel qualifié et après lecture du manuel.

POUR LA FORME B3/B14

Pour la forme de construction B3/B14 il faut utiliser un joint élastique entre le moteur principal et l'alternateur/soudeuse. Le joint élastique ne devra pas donner lieu à forces axiales ou radiales pendant le fonctionnement et doit être monté fermement sur le bout de l'arbre de l'alternateur.

On conseille d'effectuer l'assemblage suivant les instructions ci-après :

- 1) Appliquez le demi-joint à l'alternateur/soudeuse et la cloche d'alignement comme montré par la fig. 1. En positionnant le demi-joint sur l'alternateur/soudeuse n'oubliez pas que le rotor, après le montage, doit avoir la possibilité de se dilater sur l'axe en direction du roulement côté opposé à l'accouplement. Pour rendre possible cette opération il faut que, à montage terminé, le bout d'arbre soit positionné respect aux usinages du couvercle comme montré par la fig. 2.
- 2) Mettez sur la partie tournante du moteur diesel le demi-joint approprié comme montré par la fig. 3.
- 3) Montez les bouchons élastiques du joint.
- 4) Accouplez l'alternateur/soudeuse au moteur principal en fixant la cloche d'alignement avec les vis appropriées (voir fig. 4).
- 5) Fixer avec des antivibrants appropriés l'ensemble moteur-alternateur/soudeuse au socle en faisant attention de ne pas créer des tensions qui peuvent déformer l'alignement naturel des 2 machines.
- 6) Contrôler s'il y a une distance suffisante pour la dilatation du roulement du côté opposé à l'accouplement (minimum 2 mm).

POUR LA FORME B3/B9

Cette forme de construction prévoit l'accouplement direct entre le moteur principal et l'alternateur/soudeuse. Pour le montage on conseil de procéder en selon la méthode suivant:

- 1) Fixer le flasque "C" au moteur principal comme montré par la fig. 5.
- 2) Monter le tirant centrale 13 pour le montage axial du rotor en le vissant à fond sur le bout d'arbre du moteur comme montré par la fig. 6.
- 3) Fixer l'alternateur/soudeuse à sa flasque en utilisant les 4 boulons prévus, comme montré par la fig. 7.
- 4) Bloquer sur l'axe le rotor en utilisant la rondelle (50) et visser à fond l'écrou autobloquant (51) avec une clef dynamométrique (couple de serrage 35 Nm pour le tirant M8, 55 Nm pour les tirants M10 et 100 Nm pour le tirant M14) (voir Fig. 8).

⚠ Avant de mettre l'écrou contrôler que la partie fileté du tirant centrale rentre dans le rotor permettant ainsi un blocage ferme. Avant le montage il faut vérifier que les sièges coniques d'accouplement (de l'alternateur et du moteur) soient en ordre et propres.

FORME B2 (ALTERNATEURS E2W13)

La forme B2 prévoit aussi l'accouplement direct entre l'alternateur et le moteur principal.

Il est conseillé de procéder à l'assemblage dans la façon suivante:

- 1) Utiliser la table indiqué sur la fig. 59A pour contrôler le correct positionnement du rotor.
- 2) Enlever éventuels moyens de blocage du rotor positionnés sur le côté opposé à l'accouplement.
- 3) Approcher l'alternateur au moteur principal comme indiqué sur la fig. 9B.
- 4) Centrer et fixer le stator à la flasque du moteur principal avec les vis prévues comme montré par la fig. 10A.
- 5) Centrer et fixer avec les vis prévues le joint du rotor au volant du moteur principal, en intervenant à travers des ouvertures pour le déchargement de l'air comme indiqué sur la fig. 10B.

⚠ Tourner le rotor comme indiqué sur les figures 11A et 11B.

A la fin des opérations d'accouplement expliquées ci-dessous il est nécessaire de contrôler que le positionnement axiale soit correct; il faut donc vérifier que entre la fin du roulement côté accouplement et la surface de blocage il y a une distance pour la dilatation de 2 mm.

CONTROLES FINALS

⚠ A la fin des opérations d'accouplement expliquées ci-dessous il est nécessaire de contrôler que le positionnement axiale soit correct ; il faut donc vérifier que :

1. entre la fin du roulement côté opposé accouplement et la surface de blocage il y a une distance pour la dilatation de 2 mm.
2. les balais soient centrés sur les anneaux du collecteur.

4. SCHEMA ELECTRIQUE ALTERNATEUR/SOUDEUSE E2W DC-K (FIG. 17/A - 17/B - 17/C)

TYPE	RESISTANCE DES BOBINAGES Ω (20°C)							
	STATOR GENERATEUR	STATOR SOUDEUSE	AUXILIAIRE	ROTOR	VIDE		CHARGÉ	
					Vexc. (V)	Lexc. (A)	Vexc. (V)	Lexc. (A)
E2W10 220DCK	1,25	0,037	1,26	25,3	36	1,5	112	4,5
E2W13 300DCK	1,05	0,023	0,76	10,3	32	3,1	82	8,2
E2W13 400DCK	0,372	0,012	0,57	14,0	35	2,5	110	7,9

5. TENSION ET FREQUENCE DE DEBIT

Nos alternateurs/soudeuses sont prévus pour débiter la tension et la fréquence indiquées sur la plaque. A 50Hz la tension standard est de 400V dans les prises triphasées et de 230V dans les prises monophasées. À 60Hz sont prévue tous les tensions standards. Sur demande aussi des tensions spéciales.

6. REGLAGE DE LA VITESSE DE ROTATION ET ENTRETIENS GENERALES

⚠ Les opérations de réglage doivent être effectuées exclusivement par du personnel qualifié.

Petit écarts de la tension d'amorçage dans la fonction soudeuse peuvent être causés par une vitesse de rotation différente à celle nominale. Il faut donc considérer que la tension de sortie, en soudure, est variable proportionnellement à la vitesse de rotation.

Fonctionnement dans un milieu particulier

Dans le cas où on utilise l'alternateur-soudeuse dans un groupe insonorisé il faut faire attention que l'air aspirée soit toujours l'air froid d'arrivée ; ça on peut l'obtenir en montant l'alternateur près de la prise d'air externe. En outre il faut considérer que la quantité d'air demandé par l'alternateur est de 4 m³/min.

Roulements

Les roulements des alternateurs-soudeuses E2W10 DC-K sont autolubrifiants, donc l'entretien n'est pas nécessaire pendant une période de plus de 5000 heures. Quand il faut exécuter une révision générale du groupe électrogène, on conseille de laver les roulements avec un solvant apte et renouveler la réserve de graisse, en utilisant : AGIP GR MW3 – SHELLALVANIA 3 – MOBIL OIL MOBILUX GREASE 3 ou un autre gras équivalent.

Collecteurs aux anneaux, porte-balais et balais

Le group collecteurs aux anneaux - porte-balais - balais est dimensionné et étudié pour garantir un service sûr et prolongé. Donc, pendant l'utilisation de l'alternateur, ne sont pas demandé des opérations particulières de manutention à ce système avant 2000 heures de service. Dans le cas où se vérifie une désexcitation de la machine et, donc, une irrégularité dans le débit de la courant électrique, il faut effectuer les opérations suivantes :

1. Contrôler que l'ensemble collecteur-balais soit bien nettoyé et bien positionné.
2. Contrôler la position des balais ; ils doivent appuyer dedans la surface des anneaux pour toute leur largeur.
3. Contrôler l'état des balais et éventuellement les remplacer si détériorés.

Ponts redresseurs

On utilise des ponts redresseurs prévus pour 25A - 800V.

Vérification de ponts redresseurs

La vérification de chaque diode qui compose le pont de redressement peut être effectuée soit avec le ohmmètre que avec une batterie et la lampe relative comme décrit ci-après. La diode fonctionne régulièrement quand :

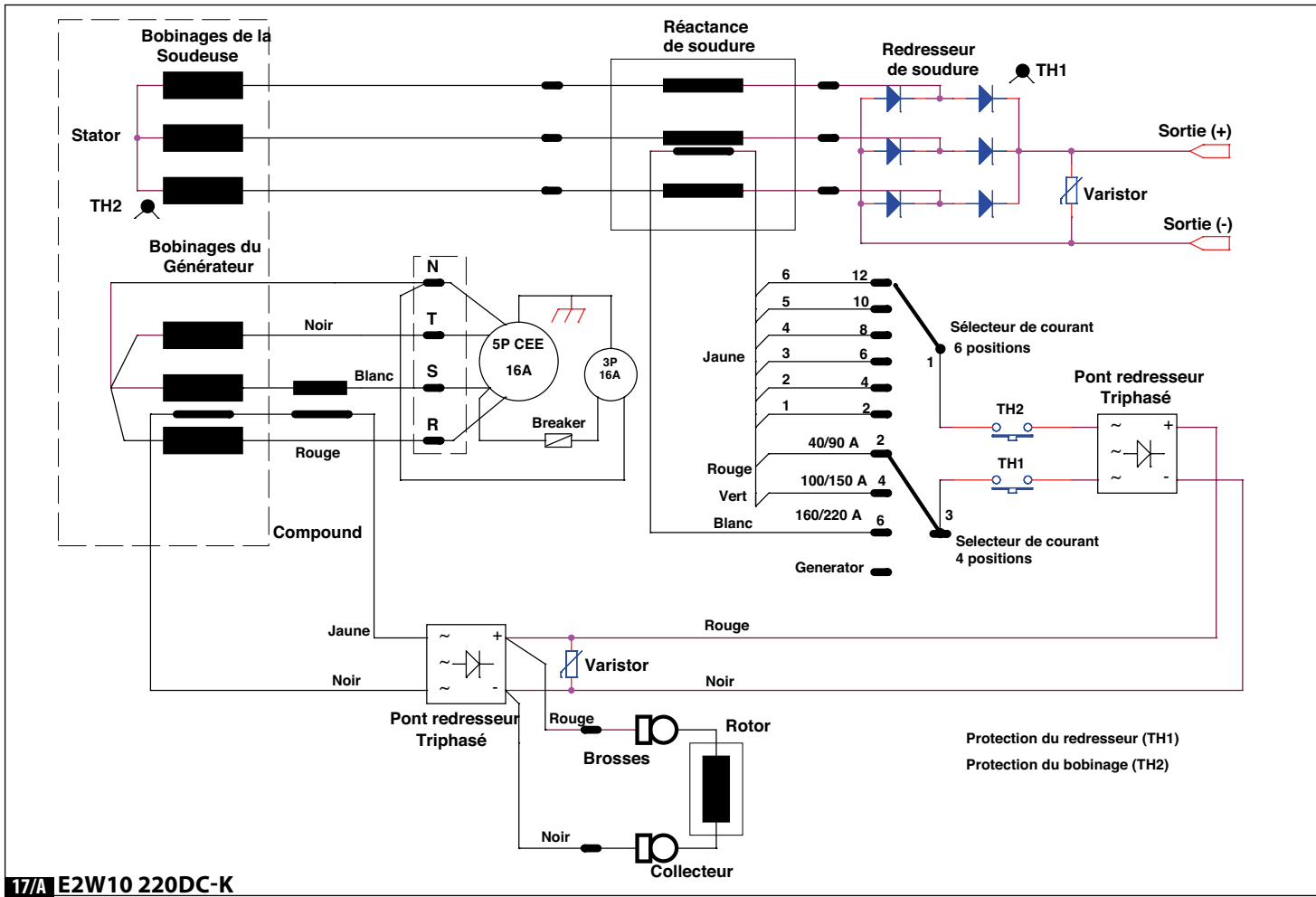
- Avec le ohmmètre on vérifie que la résistance est très basse dans un sens et très haute dans l'autre.

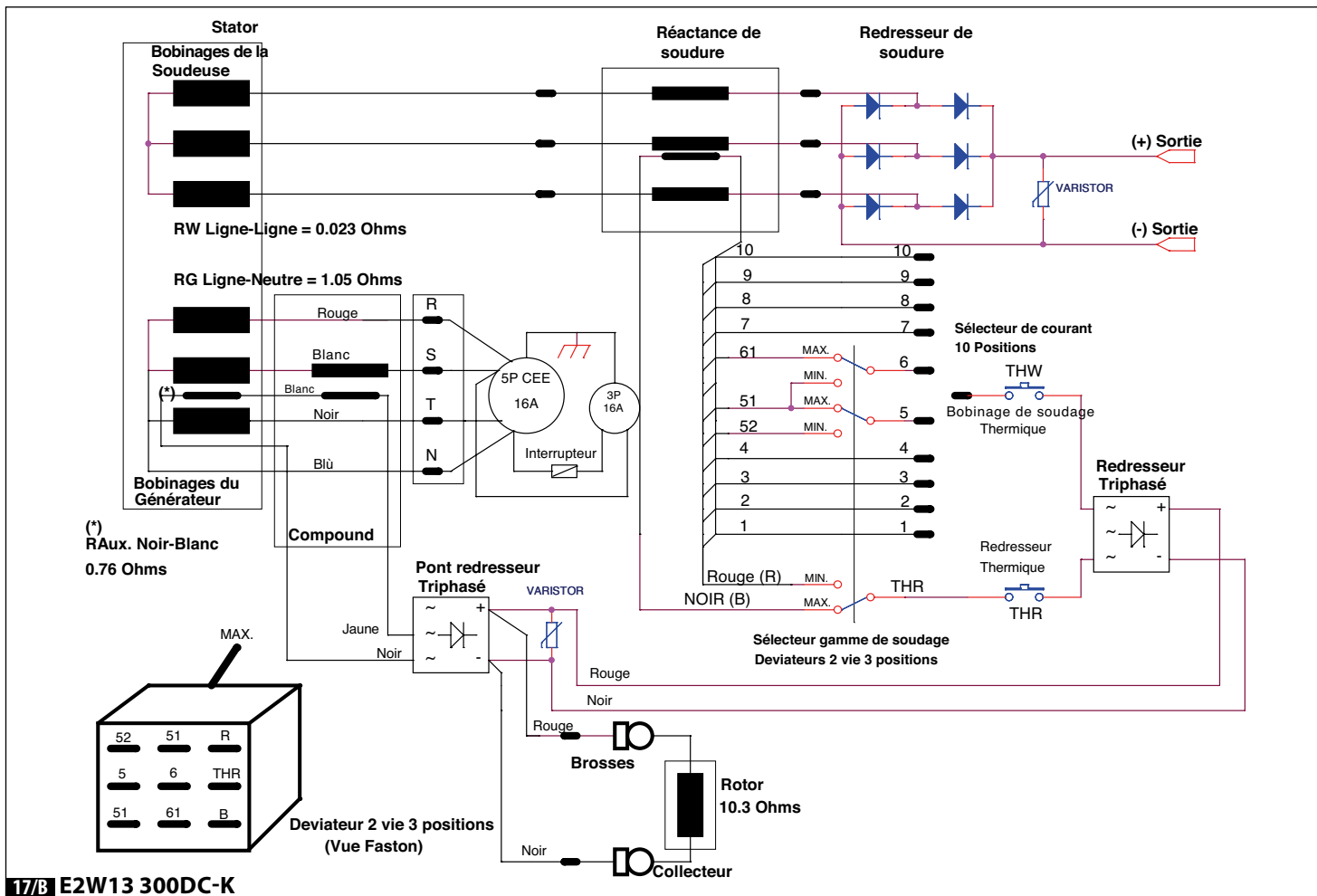
Pont redresseur triphasé fixe (Fig. 12)

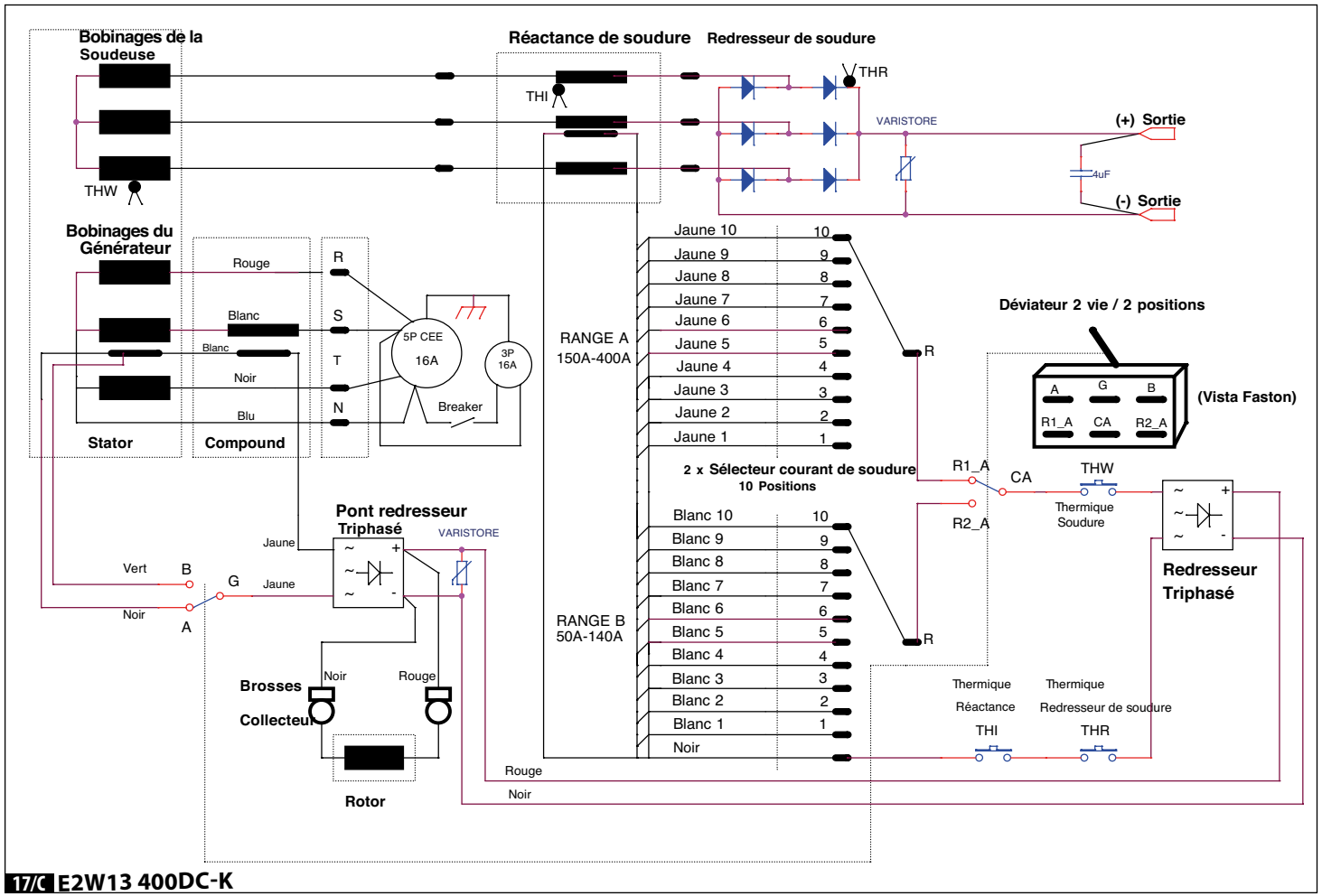
Avec la batterie et la lampe on vérifie que la lampe s'allume seulement avec une de deux possibles connexions comme indiqué in fig. 13: **A) Lampe éteinte; B) Lampe allumée.**

Note pour le désassemblage

Avant d'extraire le rotor de la caisse il faut démonter le porte-balais.







17C E2W13 400DC-K

7. DESCRIPTION DU FONCTIONNEMENT DU GENERATEUR-SOUEUSE

Dans le tableau frontal on trouve les composants qui suivent (Fig. 16/A - 16/B - 16/C):

- 1- Sélecteur de Fonction / Gamme de courant
- 2- Sélecteur fin de courant, gradué en Ampère
- 3- Borne rapide courant (+) de soudure
- 4- Borne rapide courant (-) de soudure

Démarrage du système moteur principal alternateur/soudeuse

Chaque fois qu'on démarre le système, le sélecteur (1) doit être dans la position "GENERATOR", pour garantir toujours l'auto excitation du générateur.

Fonctionnement comme alternateur

Dans cette fonction le sélecteur (1) doit être dans la position "GENERATOR", pour pouvoir utiliser les prises de tension assemblées sur le panneau arrière. Dans cette façon le système est un générateur de tension contrôlé électroniquement, qui assure des excellentes performances soit dans la connexion triphasée que monophasée.

Fonctionnement comme soudeuse

Dans cette fonction le sélecteur (1) doit être dans la gamme de courant indiquée en la boîte des électrodes qui doivent être fondu. Les câbles de soudure (3) et (4) doivent être connectés avec la polarité adaptée selon le type d'électrode. Avec le sélecteur principal de courant de soudure (2) on peut trouver le courant le plus indiqué à la fusion de l'électrode utilisé.

Important : Chaque fois qu'on doit souder il faut débrancher la charge des prises en la fonction générateur, pour éviter des défauts dus aux fluctuations de la tension pendant que le système est en train de souder.

8. MESURES DE SECURITE POUR LA SOUDURE

- Eviter les contacts directs avec le circuit de soudure ; la tension d'amorçage de sortie de soudure peut être dangereuse.
- Effectuer n'importe quel opération de vérification ou de réparation du système avec le générateur complètement arrêté.
- Suivre toutes les normes nationales en vigueur pour la connexion équipotentielle de toutes les parties métalliques, aussi que la connexion à terre.
- Ne pas utiliser le système en ambiance humide, mouillé ou sous la pluie.
- Ne pas utiliser les câbles avec isolation défectueuse ou avec connexion desserrée.
- Ne pas souder sur récipients ou tuyauteries qui ont contenu produits liquides ou gazeux inflammables.
- Éloigner de la zone de travail toutes les substances inflammables (bois, papier, chiffons, etc.)
- S'assurer qu'il y a un rechange d'air ou l'existence de moyens spécifiques à aspirer les fumées produites par la soudure.
- Protéger toujours les yeux avec des verres inactiniques montés sur masques ou casques de protection. Porter toujours les gants de travail et les vêtements de protection et éviter d'exposer l'épiderme à l'arc de soudure.

9. INSTALLATION

Emplacement

Placer la machine dans un lieu où il n'y a pas des obstacles devant l'entrée et la sortie d'air de ventilation. Vérifier que la poudre conductrice, la fumée ou la vapeur corrosive, l'humidité etc. ne soient pas aspirées.

Connexion des câbles de soudure

Le câble avec pince "porte-électrode" doit être connecté au terminal positif (+) de la machine (3). Le câble de retour de masse doit être connecté au terminal négatif (-) de la soudeuse (4) tandis que la borne de masse (l'autre tête du câble) doit être connectée à la pièce qui doit être soudé ou éventuellement au banc métallique le plus près au soudage.

Tourner à fond les connecteurs des câbles de soudure dans les prise rapides (3) et (4) pour garantir un bon contact électrique.

Au contraire il y aura des sur-chauffage qui provoqueront des détériorations de ceux contacts électriques.

Eviter d'utiliser des câbles de soudure avec la longueur supérieure à 10 m.

10. SOUDURE

La soudeuse est prédisposée pour la soudure de tous les types d'électrodes : rutile, basique, inox, cellulosique.

La plupart des électrodes enrobées sont connectés au pôle (+) mais il y a aussi des électrodes avec connexion au pôle (-). On doit vérifier toujours soit les indications de polarité que de courant optimale indiqués sur la boîte des électrodes.

Le courant de soudure doit être réglé en fonction du diamètre de l'électrode utilisé et du type de joint qu'on veut effectuer.

Paramètre (fig. 14)	Position		
	Plaine	Verticale	Frontale et au dessus de la tête
α	20°	30°	40°
g (mm)	2÷3	3÷4	2÷3
s (mm)	2÷3	2÷3	2÷3

Dans le tableau ci-dessous il y a une indication des courants et des diamètres des électrodes:

Diamètre d'électrode (mm)	Courant de soudure (A)	
	min	max.
1.6	25 ÷	50
2	40 ÷	80
2.5	60 ÷	110
3.2	80 ÷	160
4	120 ÷	200
5	150 ÷	250

Il faut considérer que à égalité de diamètre de l'électrode les valeurs le plus élevées de courant seront utilisées pour souder en position plaine, tandis que avec valeurs inférieures il faut souder en position verticale ou au dessus de la tête. En outre il faut considérer que la qualité de la soudure dépende du choix du courant mais aussi du type et du diamètre de l'électrode, de la longueur de l'arc, de la vitesse et de la position de l'exécution, de l'état de conservation des électrodes qui doivent être préservés de la humidité dans le récipient spécifique.

Procédé


Avec la masque du soudeur devant le visage, pour amorcer l'arc, frotter la pointe de l'électrode sur la pièce à souder, exécutant un mouvement comme si on doit allumer une allumette. Ne pas étonner l'électrode sur la pièce car il pourrait détériorer l'enduit et rendre difficile l'amorçement de l'arc.

Avec l'arc amorcé, tenir une distance de la pièce égale au diamètre de l'électrode ; tenir l'électrode à une inclinaison de 20°-30° dans le sens de l'avancement.

Pour les problèmes du cordon de soudure voir la fig. 15.

- 1) Avancement trop faible;
- 2) Arc trop court;
- 3) Courant trop faible;
- 4) Avancement excessif;
- 5) Arc trop long;
- 6) Courant trop élevé;
- 7) Cordon correct.

11. RESOLUTION DES PROBLEMES DE LA SERIE E2W DC-K

DEFAULT	CAUSE	OPERATION A EFFECTUER 
L'alternateur ne s'excite pas	1) Tension résiduelle insuffisante 2) Interruption d'une connexion 3) Défaut du pont redresseur 4) Vitesse insuffisante 5) Défaut dans le bobinage 6) Mauvais contact avec les balais	1) Exciter le rotor avec l'utilisation de la batterie 2) Rétablir la connexion 3) Remplacer le pont redresseur 4) Modifier le calibrage du régulateur de vitesse 5) Contrôler la résistance et remplacer la pièce détériorée 6) Nettoyer et contrôler le collecteur aux anneaux
Tension à vide basse	1) Vitesse réduite 2) Mauvais contact des balais 3) Défaut du bobinage 4) Défaut du pont redresseur	1) Réduire la capacité du condensateur 2) Reporter le moteur principal à la vitesse 3) Contrôler la résistance et remplacer la pièce détériorée 4) Remplacer le pont redresseur
Tension instable	1) Masse rotative trop petite 2) Vitesse irrégulière 3) Mauvais contact sur le collecteur	1) Augmenter le volant du moteur principal 2) Contrôler et réparer le régulateur de tours 3) Nettoyer et contrôler le collecteur aux anneaux et
Ne débite pas courant comme soudeuse mais correcte comme générateur	1) Intervention des protections thermiques 2) Défaut du pont redresseur 3) Défaut du réactance/compound 4) Défaut du redresseur de soudure 5) Défaut du bobinage de soudure	1) Attendre le rétablissement automatiques des protections 2) Remplacer le pont redresseur 3) Contrôler et éventuellement remplacer le réactance/compound 4) Remplacer le redresseur de soudure 5) Contrôler la résistance et remplacer la pièce détériorée
Courant instable comme soudeuse, mais correcte comme générateur	1) Le courant où la polarité ne sont pas correct pour le type d'électrode utilisé 2) Défaut du redresseur de soudure	1) Contrôler la position de courant et le sens de la polarité de l'électrode 2) Remplacer le redresseur de soudure
Fonctionnement bruyant	1) Mauvais accouplement 2) Court-circuit sur les bobinages ou sur la charge 3) Roulement défectueux	1) Contrôler et modifier l'accouplement 2) Contrôler les bobinages et les charges 3) Remplacer le roulement

DEUTSCH






1. SICHERHEITSMASSNAHMEN

Vor dem Gebrauch des Stromaggregats ist es unerlässlich, das Benutzerhandbuch "Gebrauch und Wartung" des Stromaggregats durchzulesen und folgende Empfehlungen zu berücksichtigen:

- ⇒ Ein sicherer und effizienter Betrieb ist nur dann gewährleistet, wenn die Maschinen gemäß den Bestimmungen der entsprechenden Handbücher "Gebrauch und Wartung" und der Sicherheitsnormen korrekt verwendet werden.
- ⇒ Ein elektrischer Stromschlag kann zu schweren Schäden oder sogar zum Tod führen.
- ⇒ Es ist verboten, die Verschlusskappe des Klemmgehäuses und die Schutzgitter des Generators anzunehmen, solange dieser in Bewegung ist und solange nicht das Startsystem des Stromaggregats deaktiviert wurde.
- ⇒ Die Wartung des Aggregats darf ausschließlich von qualifiziertem Fachpersonal durchgeführt werden.
- ⇒ Sich nicht mit "offener" Kleidung in der Nähe des Stromaggregats aufhalten.

Die Personen, die für die Beförderung zuständig sind, müssen immer Arbeitshandschuhe und Unfallverhütungsschuhe tragen. Wenn der Generator oder das gesamte Aggregat vom Boden angehoben werden soll, müssen die Arbeiter auch einen Schutzhelm tragen.

In vorliegendem Handbuch werden Symbole mit folgenden Bedeutungen verwendet:

-  **WICHTIG!**: bezieht sich auf eine riskante oder gefährliche Operation, die Schäden Am Produkt verursachen kann;
-  **VORSICHT!**: bezieht sich auf eine riskante oder gefährliche Operation, die das Produkt beschädigen oder Verletzungen an Personen verursachen kann;
-  **ACHTUNG!**: bezieht sich auf eine riskante oder gefährliche Operation, die zu schweren Verletzungen oder eventuell zum Tod führen
-  **GEFAHR!**: bezieht sich auf ein unmittelbares Risiko, das zu schweren Verletzungen oder sogar zum Tod führen kann.
-  Der Endinstallateur des Stromaggregats ist verantwortlich alle Maßnahmen zu treffen, um die gesamte Anlage mit den geltenden lokalen Sicherheitsnormen konform zu machen (Erdung, Kontaktschutzvorrichtungen, Explosions- und Brandverhütungsvorrichtungen, Notstop, usw.).

2. BESCHREIBUNG DES WECHSELSTROMGENERATORS

Die Wechselstromgeneratoren/Schweißmaschinen der Serie E2W DC-K sind zweipolige Dreiphasenmaschinen, ohne Bürsten. Der Schweißingsteil wird durch ein System von Reaktanz-Compound reguliert, und der Generatorsteil wird durch einen compound gesteuert. Sie werden entsprechend nach den Normen EN 60034-1, EN 60204-1, EN61000-6-2, EN61000-6-4, EN 55014-1, EN 55011 und nach den Richtlinien 2006/42/CE, 2014/35/UE, 2014/30/UE.


Belüftung: Axiallüfter mit Ansaugen der Luft von der der Koppelung entgegengesetzten Seite.

Schutz: Standard IP 21. Auf Anfrage IP 23.

Drehrichtung: Es sind beide Drehrichtungen zulässig.

Elektrische Daten: Die Isolierung besteht sowohl für Stator als auch für Rotor aus Material der Klasse H. Die Wicklungen sind tropengeeignet.

Leistung: Unter folgenden Bedingungen: Umgebungstemperatur bis 40°C, Höhe maximal 1000 m ü.M.

 **Überlast:** Allgemein ist eine Überlast von 10% über 1 Stunde alle 6 Stunden zugelassen.

Mechanische Eigenschaften: Das Gehäuse und die Deckel sind aus vibrationsbeständiger Aluminiumlegierung und die obere Schalttafel ist aus Blech hergestellt. Die Welle ist aus hochwiderstandsfähigem Stahl. Der Rotor ist besonders kräftig,

um der Schleuderdrehzahl der Verbrennungsmotoren standzuhalten, und er ist mit einem Dämpfungskäfig ausgestattet, der einen einwandfreien Betrieb auch bei verzerrten Einphasenbelastungen erlaubt. Die Lager sind auf Lebenszeit geschmiert. **Betrieb in besonderen Umgebungen:** Wenn der Wechselstromgenerator in einer Höhe von 1000 m ü.M. betrieben werden soll, ist eine Verringerung der erbrachten Leistung von 4% pro 500 Meter Höhenanstieg notwendig. Wenn die Umgebungstemperatur über 40°C liegt, ist eine Verringerung der erbrachten Leistung von 4% pro 5°C Anstieg notwendig.

INBETRIEBNAHME

Folgende Operationen zur Kontrolle und Inbetriebnahme dürfen nur von qualifiziertem Fachpersonal ausgeführt werden.

- Der Generator ist in einem Raum zu installieren, der die Möglichkeit eines Luftaustauschs mit der Atmosphäre bietet, um zu verhindern, dass die Umgebungstemperatur die von den Normen vorgesehenen Werte übersteigt.
- Darauf achten, dass die zum Ansaugen vorgesehenen Öffnungen und der Luftabzug zu keinem Zeitpunkt verstopft sind und dass die für das Aufstellen des Generators verwendete Technik ein direktes Ansaugen der vom selben Generator und/oder Hauptmotor abgegebenen heißen Luft verhindert.
- Vor der Inbetriebnahme ist eine Sicht- und Handkontrolle notwendig, damit es keine Behinderung in der Drehung des Rotors gibt. Wenn die Maschine seit langer Zeit nicht in Betrieb ist, ist es vor der erneuten Inbetriebnahme notwendig, der Isolierwiderstand gegen die Masse der Wicklungen zu kontrollieren. Darauf zu achten ist, dass jeder einzelne Teil, zu kontrollieren, von den anderen isoliert sein muss, deshalb ist es unerlässlich, den Hauptgleichrichter und den Verbinder des elektronischen Reglers zu trennen. Diese Kontrolle ist mit einem 500 V. c.c. Gerät durchzuführen, das Megger genannt wird.
- Normalerweise sind die Wicklungen ausreichend isoliert, wenn sie einen Widerstandswert gegen die Masse von ≥ 1MΩ besitzen.
- Wenn der gemessene Wert niedriger ist, ist eine Wiederherstellung des Widerstandes durch Trocknen der Wicklung unerlässlich, z.B. durch Verwendung eines Ofens bei 60–80°C (oder indem man in diesem einen geeigneten Stromwert von einer Hilfsstromquelle fließen lässt). Es ist notwendig, zu prüfen, dass die metallischen Teile des Wechselstromgenerators/Schweißmaschine und die Masse des gesamten Aggregats an den Erdungskreislauf.

⚠ Fehler oder Nachlässigkeiten bei der Erdung können tödliche Folgen haben.

3. MONTAGEANLEITUNG

Die Montage ist von qualifiziertem Fachpersonal nach Lesen des Handbuchs durchzuführen.

FÜR DIE BAUART B3/B14

Die Bauform B3/B14 erfordert die Verwendung eines elastischen Verbindungsstücks zwischen Hauptmotor und Wechselstromgenerator/Schweißmaschine. Während des Betriebs soll das elastische Verbindungsstück keine axiale oder radiale Kräfte erzeugen und es soll fest an den Vorsprung der Welle des Wechselstromgenerators eingebaut werden. Es ist ratsam, den Zusammenbau in folgenden Phasen durchzuführen:

- 1) Das Halbverbindungsstück und die Ausrichtglocke am Wechselstromgenerator/Schweißmaschine wie in Abb. 1 anbringen.
Beim Positionieren des Halbverbindungsstücks am Wechselstromgenerator/Schweißmaschine ist zu beachten, dass der Rotor, bei komplettem Kuppeln, die Möglichkeit haben muss, sich axial gegen das Lager der gegenüberliegenden Seite der Kupplung ausdehnen zu können; um das zu ermöglichen, wenn die Montage beendet ist, ist es notwendig, dass der Vorsprung der Welle hinsichtlich der Verarbeitung der Abdeckung, wie in der Abbildung 2 positioniert wird.
- 2) Am rotierenden Teil des Dieselmotors das entsprechende Halbverbindungsstück wie in Abb. 3 anbringen.
- 3) Die elastischen Dübel des Verbindungsstücks anbringen.
- 4) Den Wechselstromgenerator/Schweißmaschine an den Hauptmotor kuppeln, in dem man mit den entsprechenden

Schrauben die Kupplungsglocke befestigt (siehe Abb. 4).

- 5) Mit geeigneten Vibrationschutzvorrichtung die Gesamtheit aus Motor und Wechselstromgenerator/Schweißmaschine an der Basis befestigen und darauf achten, dass keine Spannungen entstehen, die dazu neigen, die natürliche Ausrichtung der beiden Maschinen zu verformen.
- 6) Darauf achten, dass das Lager der gegenüberliegenden Kupplungsseite den vorgesehenen Ausdehnungsraum (Minimum 2 mm) besitzt und durch die Vorspannfeder vorgespannt ist.

FÜR DIE BAUFORM B3/B9

Die Bauform B3/B9 sieht eine direkte Kupplung zwischen Hauptmotor und Wechselstromgenerator/Schweißmaschine vor. Es ist ratsam, den Zusammenbau in der folgenden Weise durchzuführen:

- 1) Abdeckung "C" an den Hauptmotor wie in Abb. 5 befestigen.
- 2) Die Zugstange (13) zur axialen Befestigung des Rotors anbringen, indem man diese vollständig an den Vorsprung der Welle des Motors anschraubt, siehe Abb. 6.
- 3) Mit den 4 vorgesehenen Mutterschrauben den Wechselstromgenerator/Schweißmaschine an seine Abdeckung wie in Abb. 7 befestigen.
- 4) Axial den Rotor blockieren, indem man die Unterlegscheibe (50) anbringt und die selbstblockierende Mutter (51) mit einem dynamometrischen Schlüssel (Befestigungsdrehmoment 35 Nm für Zugstangen M8, 55 Nm für Zugstangen M10 und 100 Nm für Zugstangen M14) befestigt (siehe Abb. 8).

⚠ Vor dem Anbringen der Mutter darauf achten, dass der Gewindeteil der Zugstange in den Rotor eingeführt ist, um ein sicheres Blockieren zu ermöglichen. Vor der Montage sicherstellen, dass die konischen Kupplungssitze (am Generator und Motor) gleichmäßig und gut sauber sind.

FÜR DIE BAUFORM B2 (GENERATOREN E2W13)

Auch diese Form sieht eine direkte Kupplung zwischen Motor und Generator vor. Es empfiehlt sich beim Zusammenbau wie folgt vorzugehen:

- 1) Die korrekte Positionierung des Rotors mit Hilfe der in Abb. 9A aufgeführten Tabelle kontrollieren.
- 2) Eventuelle Blockiervorrichtungen des Rotors an der gegenüberliegenden Kupplungsseite entfernen.
- 3) Den Generator an den Hauptmotor wie in Abb. 9B annähern.
- 4) Den Stator zentrieren und an den Flansch des Hauptmotors mit den entsprechenden Schrauben wie in Abb. 10A befestigen.
- 5) Mit den entsprechenden Schrauben das Verbindungsstück des Rotors zentrieren und am Schwungrad des Hauptmotors befestigen, indem den Zugang über die Luftabflussöffnung benutzt, siehe Abb. 10B.

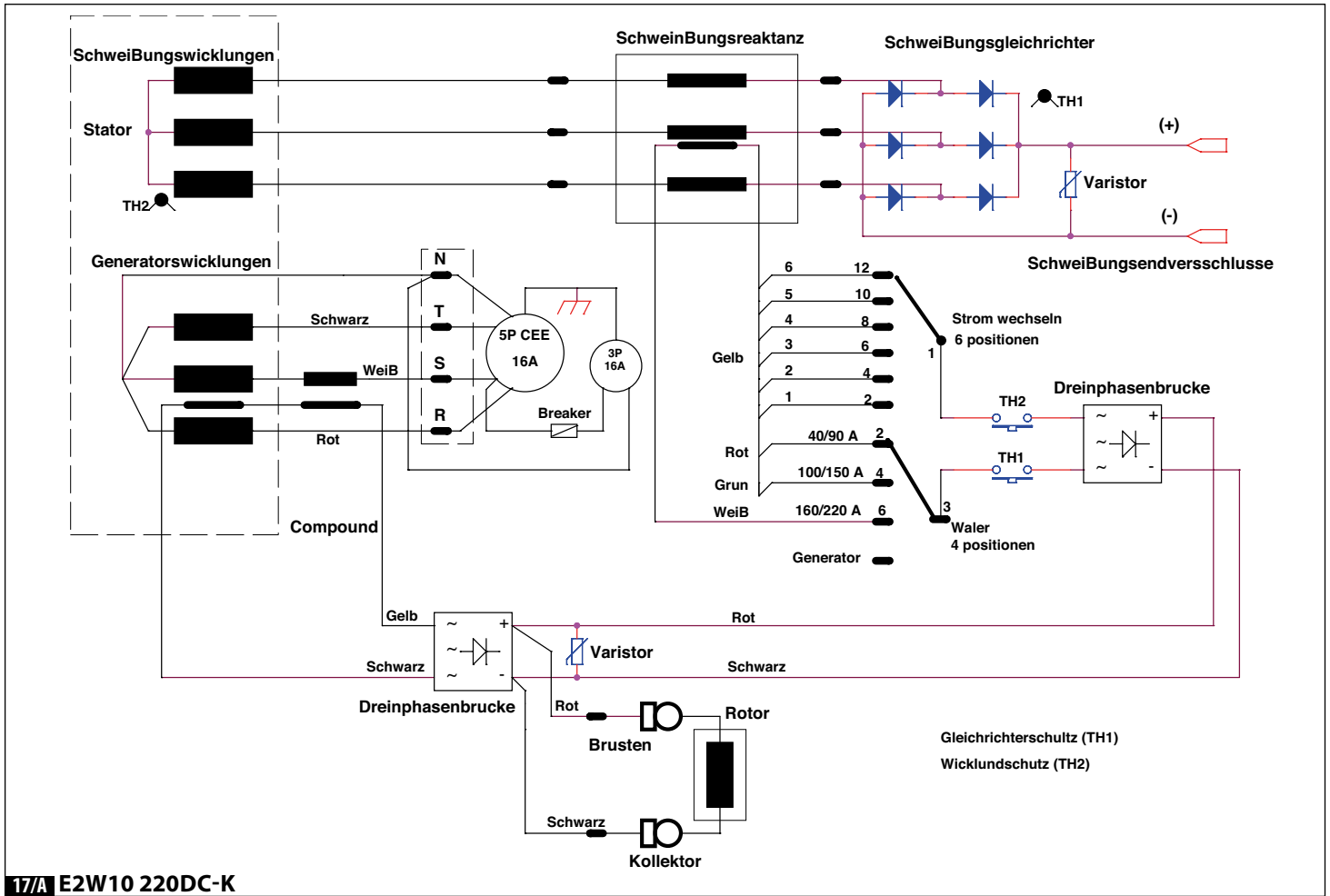
⚠ Drehen Sie den Rotor, wie in den Figuren 11A und 11B gezeigt

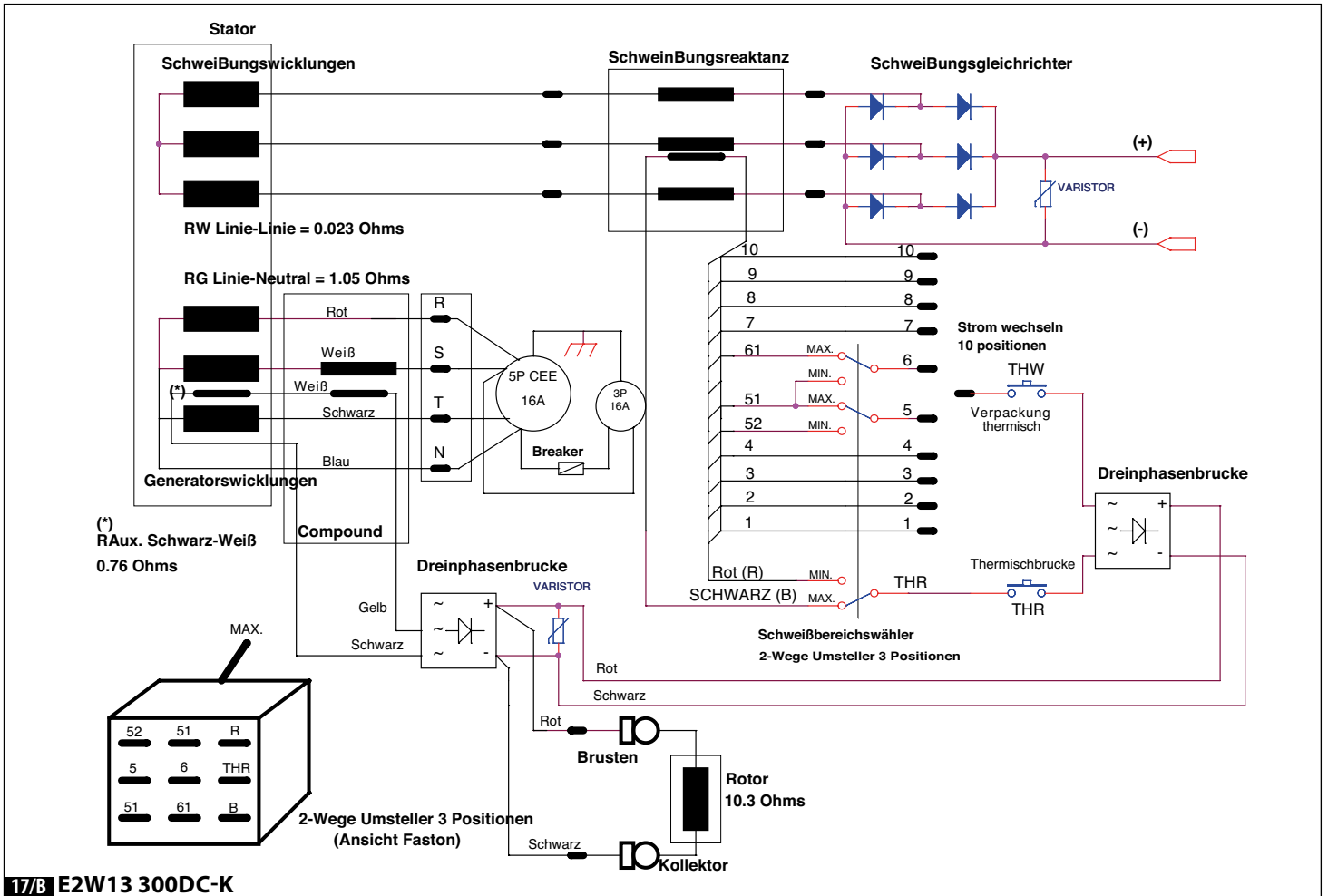
Am Ende aller oben beschriebenen Kupplungsinstallierungen ist es notwendig, die korrekte axiale Positionierung zu kontrollieren; d.h. es ist sicherzustellen, dass zwischen dem Ende des Lagers L.O.A. und der Wand der axialen Blockierung folgender Ausdehnungsraum vorhanden ist 2 mm.

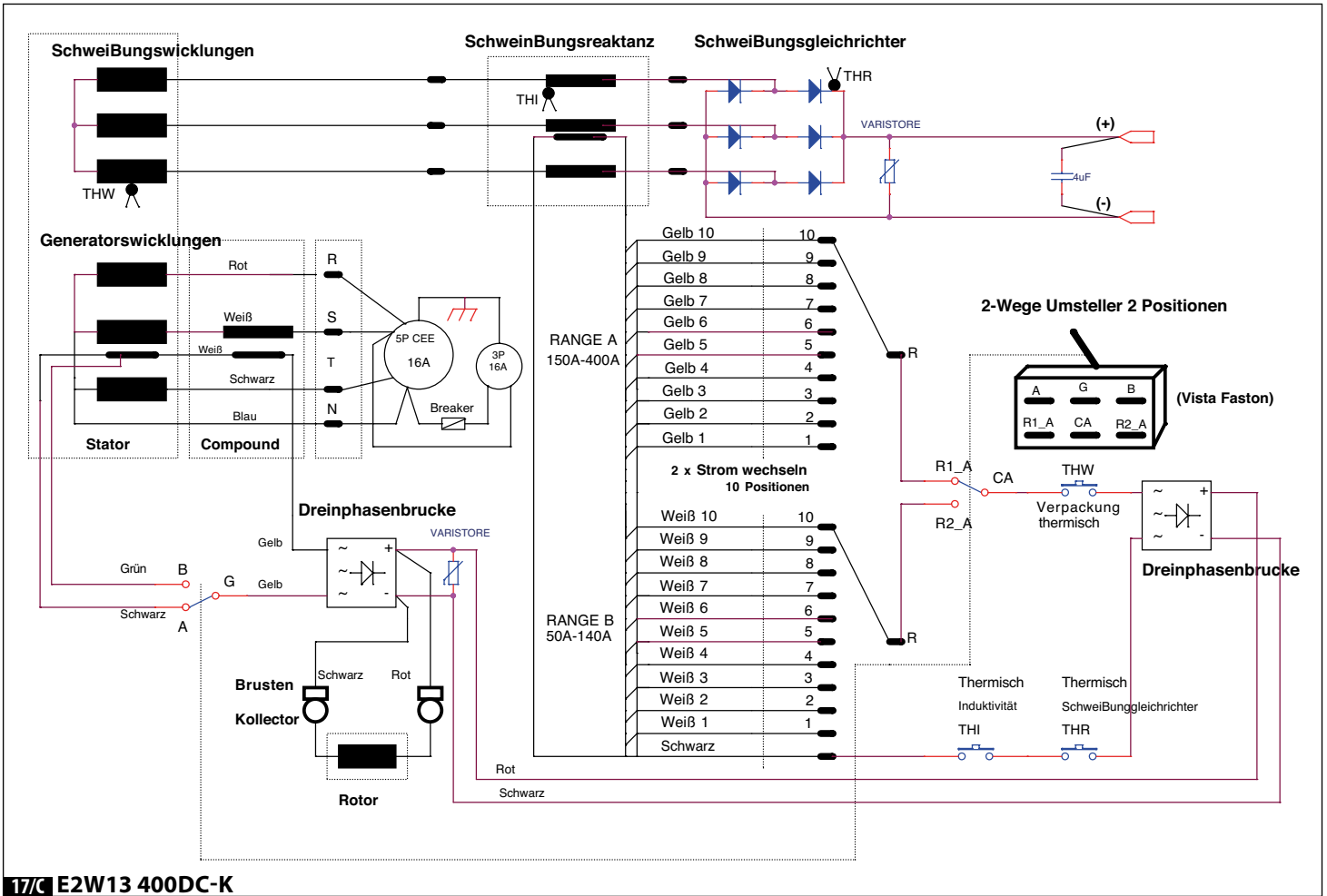
ABSCHLIESENDE KONTROLLEN

⚠ Am Ende aller oben beschriebenen Kupplungen ist es unerlässlich, die korrekte axiale Positionierung zu kontrollieren; d.h. es ist zu prüfen:

- 1) dass es zwischen der Ende des Lagers L.O.A. und der axialen Blockierungswand einen Ausdehnungsraum von 2 mm gibt.
- 2) dass die Bürsten auf den Schleifringen zentriert sind.







17/C E2W13 400DC-K

4. SCHALTPLAN WECHSELSTROMGENERATOR/SCHWEISSMASCHINE E2W DC-K (ABB. 17/A - 17/B - 17/C)

TYP	WIDERSTAND DER WICKLUNGEN Ω (20°C)							
	STATOR GENERATOR	STATOR SCHWEISS-MASCH.	HILFSGETRIEBE	ROTOR	BEI LEERLAUF		BELASTUNG	
					Verz. (V)	Lezc. (A)	Verz. (V)	Lezc. (A)
E2W10 220DCK	1,25	0,037	1,26	25,3	36	1,5	112	4,5
E2W13 300DCK	1,05	0,023	0,76	10,3	32	3,1	82	8,2
E2W13 400DCK	0,372	0,012	0,57	14,0	35	2,5	110	7,9

5. ARBEITSSPANNUNGEN UND FREQUENZEN

Diese Wechselstromgeneratoren/Schweißmaschinen sind dazu voreingestellt, um ausschließlich die Spannung und Frequenz, die auf dem Schild eingesetzt wird, abzugeben. Die Standardspannungen mit 50 Hz sind 400V in der Dreiphasensteckdose und 230V in der Einphasensteckdose. Alle Standardspannungen mit 60 Hz sind vorgesehen. Auf Wunsch funktionieren auch besondere Spannungen.

6. EICHUNG DER DREHGESCHWINDIGKEIT UND GENERELLE WARTUNG



Die Eichung sollte ausschließlich von qualifiziertem Fachpersonal durchgeführt werden.

Leichte Abweichungen der Einsatzspannung in der Schweißfunktion können davon abhängen, dass die Drehgeschwindigkeit sich von der Nenndrehzahl unterscheidet. Die Ausgangsspannung bei Schweißen sich (im Bereich der Nenndrehzahl) proportional der Drehgeschwindigkeit ändert.

Betrieb in besonderen Umgebungen

Sollte man den Wechselstromgenerator/Schweißmaschine in einem schalldichten Aggregat verwenden, ist darauf zu achten, dass die angesaugte Luft stets die am Eingang angesaugte Frischluft ist; dies wird ermöglicht durch das Positionieren des Aggregats in der Nähe von Lüftöffnungen. Außerdem ist darauf zu achten, dass die erforderliche Luftmenge ist: 4 m³/min.

Lager

Die Lager der Wechselstromgeneratoren/Schweißmaschinen E2W10 DC-K sind selbstschmierend und benötigen deshalb keine Wartungen für eine Betriebsdauer von über 5000 Stunden. Wenn eine Generalüberholung des Stromaggregats notwendig ist, wird es empfohlen, die Lager mit einem geeigneten Lösungsmittel zu reinigen und die Fettreserve wegzunehmen und zu ersetzen. Es können verwendet werden: AGIP GR MW3 - SHELLALVANIA 3 - MOBIL OIL MOBILUX GREASE 3 oder andere gleichwertige Fette.

Schleifringe, Bürstenhalter und Bürsten

Der Komplex Kollektor-Bürstenhalter-Bürsten wird dimensioniert und durchdacht, um einen sicheren und verlängerten Dienst zu gewährleisten. Während des Gebrauchs des Wechselstromgenerators sind dafür keine besonderen Wartungsoperationen diesem System für mindestens 2000 Betriebsstunden. Wenn man ein unregelmäßiges Verhalten der Maschine mit zufälliger Aberregung und mit Unregelmäßigkeiten in der Stromversorgung beachtet, ist es notwendig,

die folgenden Operationen zu folgen:

- 1) Den Reinigungsstand des Systems Kollektor-Bürsten und ihren korrekten mechanischen Trimm kontrollieren.
- 2) Kontrollieren, dass die Bürsten positioniert werden, damit sie sich für ihre ganze Länge innerhalb der Fläche der Ringe lehnen.
- 3) Den Stand der Bürsten kontrollieren und eventuell sie ersetzen.

Diodenbrücken

Normalerweise werden Diodenbrücken für 25A - 800V verwendet.

Überprüfung der Diodenbrücken

Die Überprüfung der einzelnen Dioden, aus denen sich die Gleichrichterbrücke zusammensetzt, kann sowohl mit einem Ohmmeter als auch mit Batterie und entsprechender Lampe, wie es in der nachstehenden Beschreibung erklärt wird, durchgeführt werden. Eine Diode ist als funktionstüchtig zu betrachten, wenn.

- Mit einem Ohmmeter festgestellt wird, dass der Widerstand in einer Richtung sehr niedrig und in der anderen sehr hoch ist.

Drehende dreiphasige Diodenbrücke (Abb. 12)

- Mit Batterie und Lampe (zur Batteriespannung passender) geprüft wird, dass die Lampe nur bei einer der beiden möglichen Verbindungen aufleuchtet, wie in der Abbildung dargestellt: **A) Ausgeschaltete Lampe; B) Eingeschaltete Lampe.**

Anmerkung für die Demontage

Vor der Ausziehung des Rotors, ist es notwendig, den Bürstenhalter abzunehmen.

7. BESCHREIBUNG DES BETRIEBS DES GENERATORS UND DER SCHWEISSMASCHINE

In der vorderen Tafel liegen die folgenden Komponenten (Abb. 16/A - 16/B - 16/C)

- 1- Funktionswähler / Strombereich
- 2- Endstromwähler, der in Ampere mit genauer Einteilung versehen ist
- 3- Schnellklemme (+) von Schweißung
- 4- Schnellklemme (-) von Schweißung

Anlauf des Systems Hauptmotor-Wechselstromgenerator/Schweißmaschine

Wenn das System angelassen wird, muss der Wähler (1) in der Stellung "GENERATOR-START" liegen, um die Selbsterregung des Generators immer zu gewährleisten.

Betrieb als Wechselstromgenerator

In dieser Funktion muss der Wähler (1) in der Stellung "GENERATOR-START" liegen, damit man die einphasigen Spannungssteckdosen auf die hintere Kappe benutzen kann. Das System bietet einen Spannungsgenerator an, der elektronisch kontrolliert wird und dies garantiert hohe Leistungen sowohl in der dreiphasigen als auch in der einphasigen Verbindung.

Betrieb als Schweißmaschine

In dieser Funktion muss der Wähler (1) in dem Strombereich, der auf dem Elektrodengehäuse, das man schmelzen möchte, gezeigt wird.

Die Schweißungskabel (3) und (4) müssen zu der geeigneten Polung in Funktion des Typs der Elektrode verbunden werden.

Schließlich kann man durch den Hauptwähler des Schweißstroms (2) den geeignetsten Strom für die Schmelzung der Elektrode finden.

Wichtig: Wenn man schweißen muss, ist es unerlässlich, die Last der Steckdosen in der Generatorsfunktion zu trennen, um zu vermeiden, dass sich Schäden wegen der Spannungs-schwankungen, während das System in Betrieb ist, ereignen.

8. SICHERHEITSMASSNAHMEN FÜR DIE SCHWEISSUNG

- Direkte Kontakte mit dem Schweißungskreis vermeiden, weil die Einsatzspannung des Schweißungsausgangs in besonderen Umständen gefährlich sein kann.
- Mit stehendem Generator die Vorgänge von Nachprüfung und Reparatur des Systems durchführen.
- Alle geltenden Nationalnormen für die äquipotentielle Verbindung aller metallischen Teile und für den eventuellen Erdanschluss folgen.
- Nicht die Maschine in feuchten, nassen oder im Regen Umgebungen verwenden.
- Kein Kabel mit defekter Isolierung oder mit gelösten Anschlüsse verwenden.
- Nicht auf Behälter oder Rohrleitungen schweißen, die feuergefährliche flüssige oder gasförmige Produkte enthalten.
- Alle feuergefährlichen Stoffe (Holz, Papier, Lumpen, usw.) von der Arbeitsfläche entfernen. Prüfen, dass es einen geeigneten Luftwechsel oder spezifische Mittel gibt, die den Rauch der Schweißung in der Nähe des Bogens abführen.
- Die Augen durch geeignete inattinische Gläser, die auf Masken oder Helme montiert sind, schützen. Arbeitshandschuhe und Schutzkleidung immer tragen und nicht die äußerste Hautschicht dem Schweißbogen aussetzen.

9. AUFSTELLUNG

Standort

Die Positionierungsstelle der Maschine finden, sodass es keine Hindernisse an den Eingängen und Ausgängen der Lüftung gibt. Es ist darüber hinaus zu prüfen, dass keine leitfähige Pulver, korrosiver Rauch oder Dämpfe, Feuchtigkeit, usw... angesaugt werden.

Anschluss der Schweißungskabel

Das Kabel mit „Elektrodenhalter“ Zange muss normalerweise am positiven (+) Endverschluss der Maschine (3) verbunden werden. Das Rückmassekabel muss normalerweise am negativen (-) Endverschluss der Schweißmaschine (5) verbunden werden, und die Masseklemme in dem anderen Ende des Drahts muss am Stück, zu schweißen, oder eventuell an einer metallischen Bank so nah wie möglich mit der Schweißung verbunden werden. Die Verbinder der Schweißungskabel sollten gründlich in den Schnellsteckdosen (3) und (4) drehen werden, um eine guten elektrische Kontakt zu gewährleisten, da sonst unerwünschte Überhitzungen mit herührenden Beschädigungen verursacht werden. Die Verwendung von Schweißungskabel, die länger als 10 m sind, vermeiden.

10. SCHWEISSUNG

Die Schweißmaschine ist für die Schweißung aller Type von Elektroden: rutil, basisch, inox., zellulosisch voreingestellt. Die meisten Mantelelektroden müssen zum Pol (+) verbunden werden, trotzdem existieren auch Elektroden mit Verbindung zum Pol (-). Die Anweisungen, die auf dem Elektrodenbehälter sowohl der Polung als auch des optimalen Stroms vom Fabrikant eingesetzt werden, immer prüfen. Der Schweißstrom muss in Funktion des Elektrodenmessers und des Typs des Verbindungsstücks reguliert werden.

Parameter (Abb. 14)	Stellung		
	Eben	Senkrecht	Frontal und Überkopf
α	20°	30°	40°
g (mm)	2÷3	3÷4	2÷3
s (mm)	2÷3	2÷3	2÷3

Als Orientierung wird hier eine Angabe über Ströme und Elektrodenmesser gezeigt.

Elektrodenmessr (mm)	Schweißstrom (A)	
	min	max.
1.6	25	÷ 50
2	40	÷ 80
2.5	60	÷ 110
3.2	80	÷ 160
4	120	÷ 200
5	150	÷ 250

Bei gleichem Elektrodenmesser werden die höchsten Werte des Stroms verwendet, um in einer flachen Stellung zu schweißen, während die niedrige Werte verwendet werden, um in einer senkrechten Stellung oder Überkopf zu schweißen. Man beachtet, dass die Qualität der Schweißung nicht nur von dem gewählten Strom, sondern auch vom Typ des Elektrodenmessers, von der Länge des Bogens, von der Geschwindigkeit und Stellung der Ausführung, von dem Erhaltungszustand der Elektroden, die von Feuchtigkeit in den geeigneten Behälter geschützt werden müssen, abhängt.

Verfahren

Mit der Maske vor dem Gesicht, um den Bogen auszulösen, die Spitze der Elektrode auf dem Stück, zu schweißen, durch eine Bewegung geschweißt werden und gerieben, als würde man ein Streichholz anzünden.

Nicht die Elektrode auf dem Stück abstützen, weil die Verkleidung Schaden annehmen könnte und die Zündung des Bogens schwieriger würde

Nach der Zündung des Bogens, einen Abstand von dem Stück gleich dem Elektrodenmesser und eine Neigung der Elektrode von 20°-30° in der Vorschubrichtung halten.

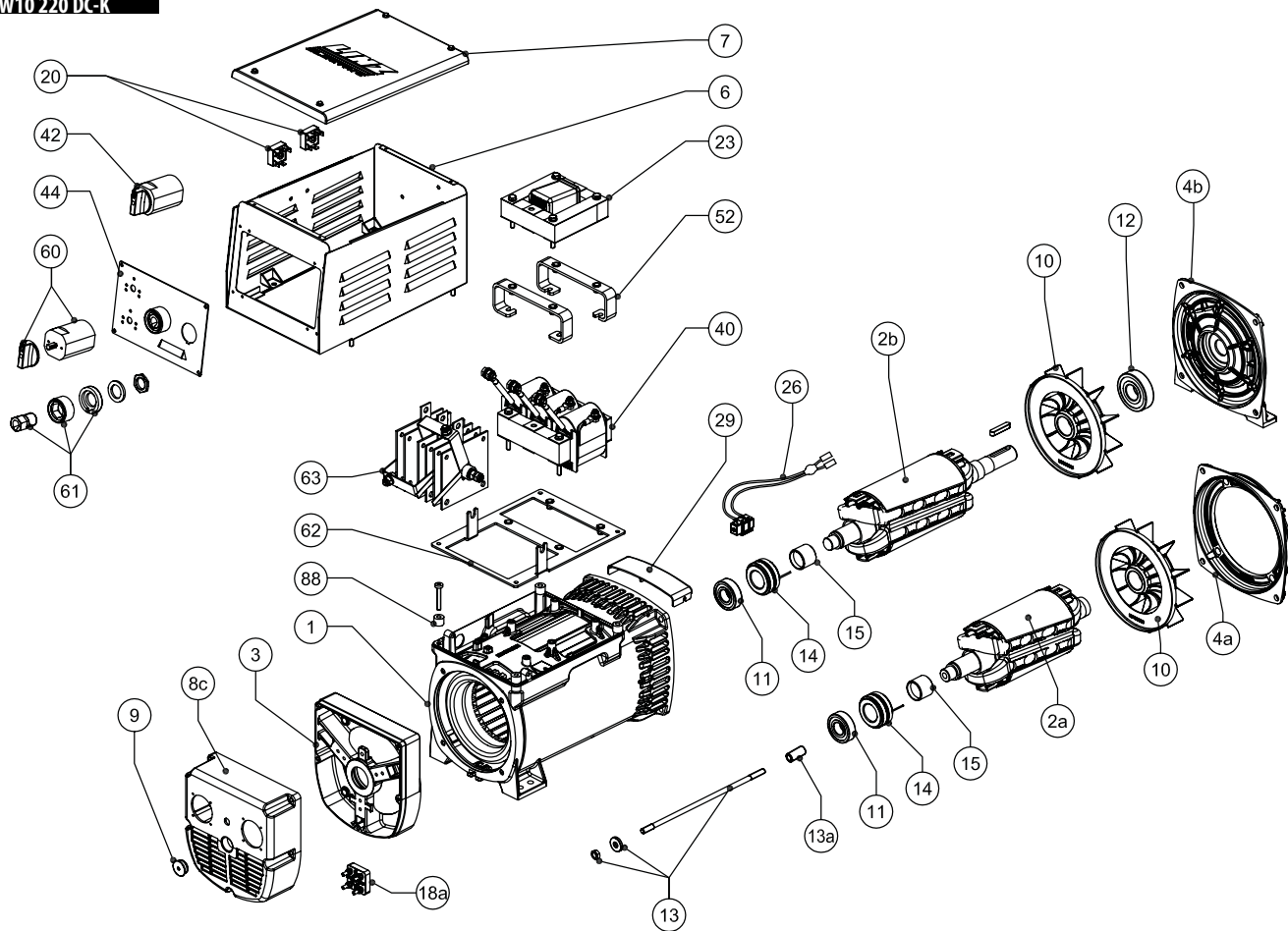
Für die Aspekte und die Probleme der Schweißnaht wie Abb. 12:

- 1) Zu langsames Arbeiten;
- 2) Zu kurzer Bogen;
- 3) Zu geringer Strom;
- 4) Zu schnelles Arbeiten;
- 5) Zu langer Bogen;
- 6) Zu viel Strom;
- 7) Richtig.

11. AUFLÖSUNG DER PROBLEME DES E2W DC-K

STÖRUNG	URSACHEN	MASSNAHMEN 
Wechselstromgenerator wird nicht erregt	<ol style="list-style-type: none"> 1) Ungenügende Restspannung 2) Unterbrechung einer Verbindung 3) Defekte Diodenbrücke 4) Ungenügende Geschwindigkeit 5) Defekt in den Wicklungen 6) Falscher Kontakt der Bürsten 	<ol style="list-style-type: none"> 1) Rotor mit der Hilfe einer Batterie erregen 2) Verbindung wiederherstellen 3) Diodenbrücke austauschen 4) Drehzahlregler einstellen 5) Widerstände prüfen und defekte Teile ersetzen 6) Schleifring kontrollieren und säubern
Niedrige Leerspannung	<ol style="list-style-type: none"> 1) Reduzierte Geschwindigkeit 2) Falscher Kontakt der Bürsten 3) Defekte Wicklung 4) Defekte Diodenbrücke 	<ol style="list-style-type: none"> 1) Drehzahlregler des Motors einstellen 2) Die Bürsten kontrollieren, säubern oder ersetzen 3) Widerstand prüfen und defekten Teil ersetzen 4) Diodenbrücken austauschen
Unbeständige Spannung	<ol style="list-style-type: none"> 1) Drehende Masse zu klein 2) Unregelmäßige Geschwindigkeit 3) Falscher Kontakt auf dem Kollektor 	<ol style="list-style-type: none"> 1) Schwungrad des Hauptmotors steigern 2) Drehzahlregler prüfen und einstellen 3) Schleifring und Bürsten säubern und kontrollieren
Der Strom wird als Schweißmaschine nicht abgegeben, sondern funktioniert richtig als Generator	<ol style="list-style-type: none"> 1) Ansprechen der thermischen Schütze 2) Defekte Diodenbrücken 3) Defekte Reaktanz/Compound 4) Schadhafter Schweißungsgleichrichter 5) Defekt in der Schweißungswicklung 	<ol style="list-style-type: none"> 1) Auf die automatische Rückstellung der Schütze warten 2) Diodenbrücken ersetzen 3) Reaktanz/Compound kontrollieren und eventuell austauschen 4) Schweißungsgleichrichter ersetzen 5) Widerstand prüfen und defekten Teil ersetzen
Unbeständiger Strom als Schweißmaschine, aber korrekt als Generator	<ol style="list-style-type: none"> 1) Strom oder Polung der Elektrode nicht geeignet 2) Schadhafter Schweißungsgleichrichter 	<ol style="list-style-type: none"> 1) Einstellungen des Stroms und Richtung der Polung der Elektrode kontrollieren 2) Schweißungsgleichrichter ersetzen
Geräuschvoller Betrieb	<ol style="list-style-type: none"> 1) Schlechte mechanische Kupplung 2) Kurzschluss in einer Wicklung 3) Defektes Lager 	<ol style="list-style-type: none"> 1) Kupplung kontrollieren und/oder ändern 2) Wicklungen und/oder Belastung kontrollieren 3) Lager ersetzen

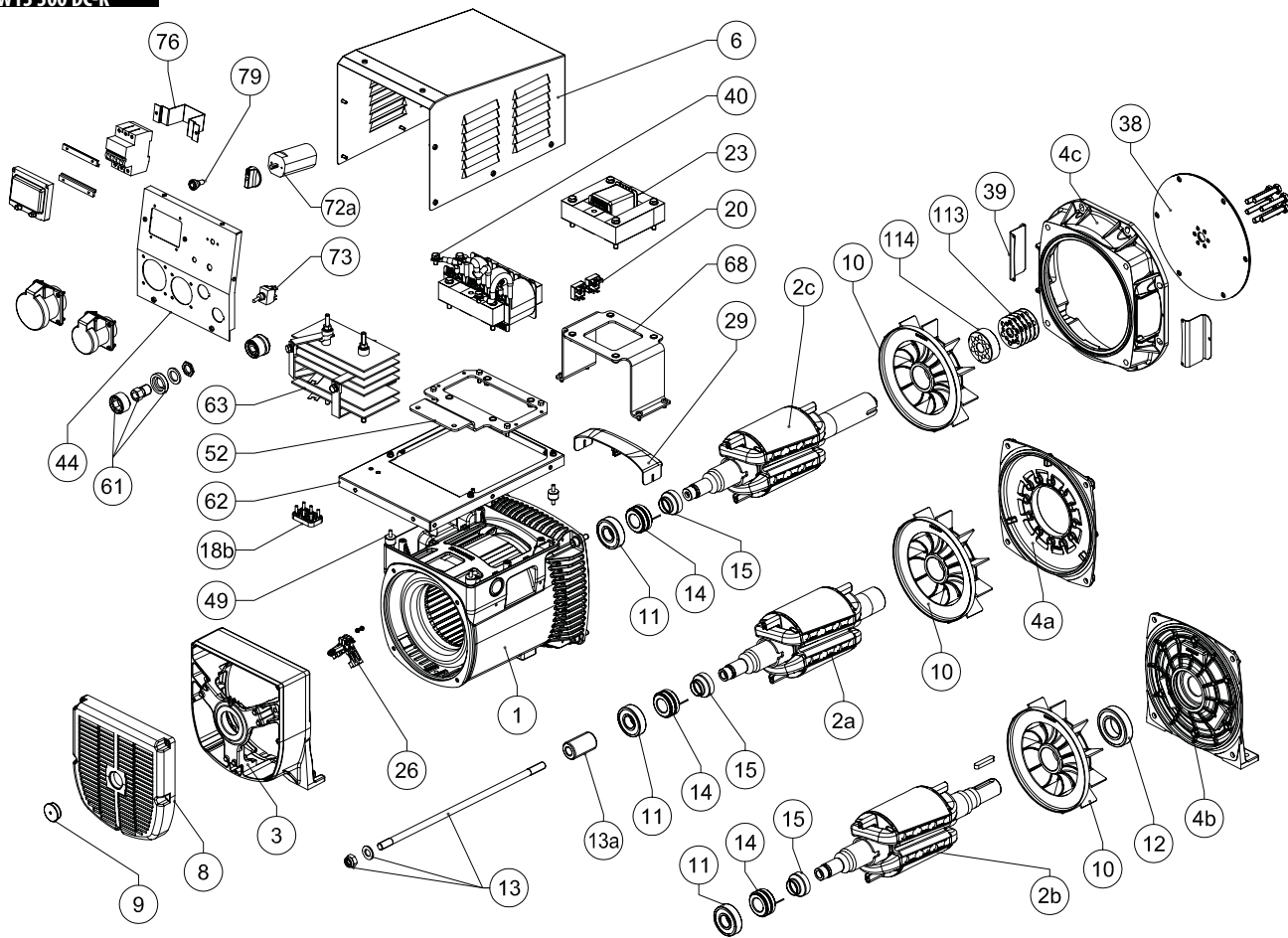
**PARTI DI RICAMBIO
SPARE PARTS
LISTA DE REPUESTOS
PIECES DETACHEES
ERSATZTEILE**



E2W10 220 DC-K

N°	COD.	RICAMBI	SPARE PARTS	LISTA DE REPUESTOS	PIECES DETACHEES	ERSATZTEIL
1	*	CARC. CON STATORE	FRAME WITH STATOR	CARC. CON ESTATOR	CARC. AVEC STATOR	GEHÄUSE MIT STATOR
2a	*	INDUTT. ROTANTE B9	B9 ROTATING INDUCT.	INDUCT. ROTANTE B9	ROUE POLAIRE B9	DREHANKER B9
2b	*	INDUTT. ROTANTE B14	B14 ROTATING INDUCT.	INDUCT. ROTANTE B14	ROUE POLAIRE B14	DREHANKER B14
3	E10SE001A	SCUDO POSTERIORE B9 ALTO	REAR SHIELD B9 HIGH	TAPA POSTERIOR B9 ALTO	FLASQUE ARRIERE B9 HAUT	HINTERER LAGERSCHILD B9 HOHE
4a	E10SB003B	SCUDO ANTERIORE D.105	FRONT COVER D.105 F	TAPA ANTERIOR D.105	FLASQUE AVANT D.105	VORDERER LAGERSCHILD D.105
4a	E10SB005B	SCUDO ANTERIORE D.146	FRONT COVER D.146	TAPA ANTERIOR D.146	FLASQUE AVANT D.146	VORDERER LAGERSCHILD D.146
4a	E10SB009B	SCUDO ANTERIORE D.41	FRONT COVER D.41	TAPA ANTERIOR D.41	FLASQUE AVANT D.41	VORDERER LAGERSCHILD D.41
4b	E10SB001B	SCUDO ANTERIORE B3/B14	FRONT COVER B3/B14	TAPA ANTERIOR B3/B14	FLASQUE AVANT B3/B14	VORDERER LAGERSCHILD B3/B14
6	E10BT099DSV	SCATOLA BASETTA	TERMINAL BOX	CAJA DE BORNES	BOITE A BORNES	KLEMMENKASTEN
7	E10BT099DCV	COPRISCATOLA BASETTA	TERMINAL BOX COVER	TAPA CAJA DE BORNES	COUVERCLE BOITE A BORNE	KLEMMENKASTEN DECKEL
8c	*	PROTEZIONE POSTERIORE FORATA	DRILLED REAR COVER	PROTECCION POSTERIOR FORADA	COUVERCLE ARRIERE PERCEE	HOERE HINTERE DURCHBOHRTE SCHUTZ
9	E10KA010A	TAPPO POSTERIORE	REAR PLUG	TAPON	BOUCHON POSTERIEUR	HINTERER VERSCHLUSS
10a	E10VE000B	VENTOLA D.30	FAN D.30	VENTILADOR D.30	VENTILATEUR D.30	LÜFTER D.30
10b	E10VE001A	VENTOLA D.34	FAN D.34	VENTILADOR D.34	VENTILATEUR D.34	LÜFTER D.34
11	EX411434320	CUSCINETTO POSTERIORE	REAR BEARING	COJINETE POSTERIOR	ROULEMENT ARRIERE	LAGER KUPPLUNGSGEGENSEITE (HINTEN)
12	EX411465325	CUSCINETTO ANTERIORE	FRONT BEARING	COJINETE ANTERIOR	ROULEMENT AVANT	LAGER KUPPLUNGSSSEITE (VORNE)
13	*	TIRANTE CENTRALE	CENTRAL TIE ROD	TIRANTE DE LA TAPA	TIRANT CENTRAL	MITTELSTANGE
13a	*	BUSSOLA PER TIRANTE CENTRALE	BUSH FOR TIE ROD	CILINDRO ROSCADO	DOUILLE POUR TIRANT CENTRAL	BÜCHSE FÜR MITTELSTANGE
14	E10KA000A	COLLETTORE A 2 ANELLI	SLIP RING	ANILLOS COLECTORES	COLLECTEUR A DEUX BAGUES	KOLLEKTOR
15	E10KA015A	BUSSOLA ISOLANTE	ISOLATING BUSH	ANILLO AISLADOR	DOUILLE ISOLANTE	ISOLIEREND BÜCHSE
18a	E10KA012A	MORSETTIERA 4 POLI	4 STUD TERMINAL BOARD	PLACA DE BORNES PRINCIPAL	BORNIER A 4 BORNES	4-POLIGES KLEMMENBRETT
20	EX541802080R	PONTE A DIODI TRIFASE	THREE PHASE BRIDGE	PUNTE RECTIFICADOR TRIFASICO	PONT REDRESSEUR TRIPHASE	DREI PHASEN - DIODENBRÜCKE
23	E10TAS220DCK1	COMPOUND	COMPOUND	COMPOUND	COMPOUND	COMPOUND
26	E10KA002A	PORTASPAZZOLE COMPLETO	COMPLETE BRUSH HOLDER	PORTAESCOBILLAS COMPLETO	PORTE-BALAIS COMPLET	BÖRSTENHALTER
29	E10KA016B	PROTEZIONE ANTERIORE IP21	IP 21 COVER	PROTECCION ANTERIOR IP21	PROTECTION IP21	SCHUTZ IP 21
40	EYINDU2W00	INDUTTANZA SALDATRICE	WELDING INDUCTANCE	INDUCTANCIA DE SOLDADURA	INDUCTANCE DE SOUDURE	INDUKTANZ
42	EXCOMSA16A6PM45	COMMUTATORE 6 POSIZIONI	6 POSITION SWITCH	COMMUTADOR 6 POSICIONES	COMMUTATEUR 6 POSITIONS	SECHSSTELLENUMSCHALTER
44	E10BT068BV220DCK1	PANNELLO SALDATRICE DC	DC WELDER PANEL	PANEL SALDAORA DC	TABLEAU SOUDEUSE EN COURANT ALTERNATIF	WECHSELSTROMCHWEISSMASCHINETAFEL
52	E10KA172B	SUPPORTO COMPOUND	COMPOUND BASE	SOPORTE COMPOUND	SUPPORT COMPOUND	UNTERSTÜTZUNG COMPOUND
60	EXCOMSA16A4PM45	COMMUTATORE 4 POSIZIONI	4 POSITION SWITCH	COMMUTADOR 4 POSICIONES	COMMUTATEUR 4 POSITIONS	VIERSTELLENUMSCHALTER
61	EYPRSD3860259RD	PRESA DINSE	FEMALE WELDING TERMINAL	BORNE HEMBRA DE SALDADURA	BORNE DE SOUDAGE	AUFNAMEKLEMME SCHWEISSUNG
62	E10BT100DC	PIASTRA SALDATRICE DC	DC STEEL PLATE	PLANCIA SALDADORA	PLAQUE SOUDEUSE	HALTERUNGSPLATTE DERSCHWEISSMASCHINE DC
63	EYRDPTS52406098	PONTE A DIODI	RECTIFIER BRIDGE	PUNTE A DIODOS	PONT REDRESSEUR	DIODENBRÜCKE
88	E00ZF315A	DISTANZIALE	SPACER	DISTANCIADOR	ENTRETOISE	DISTANZSCHEIBE

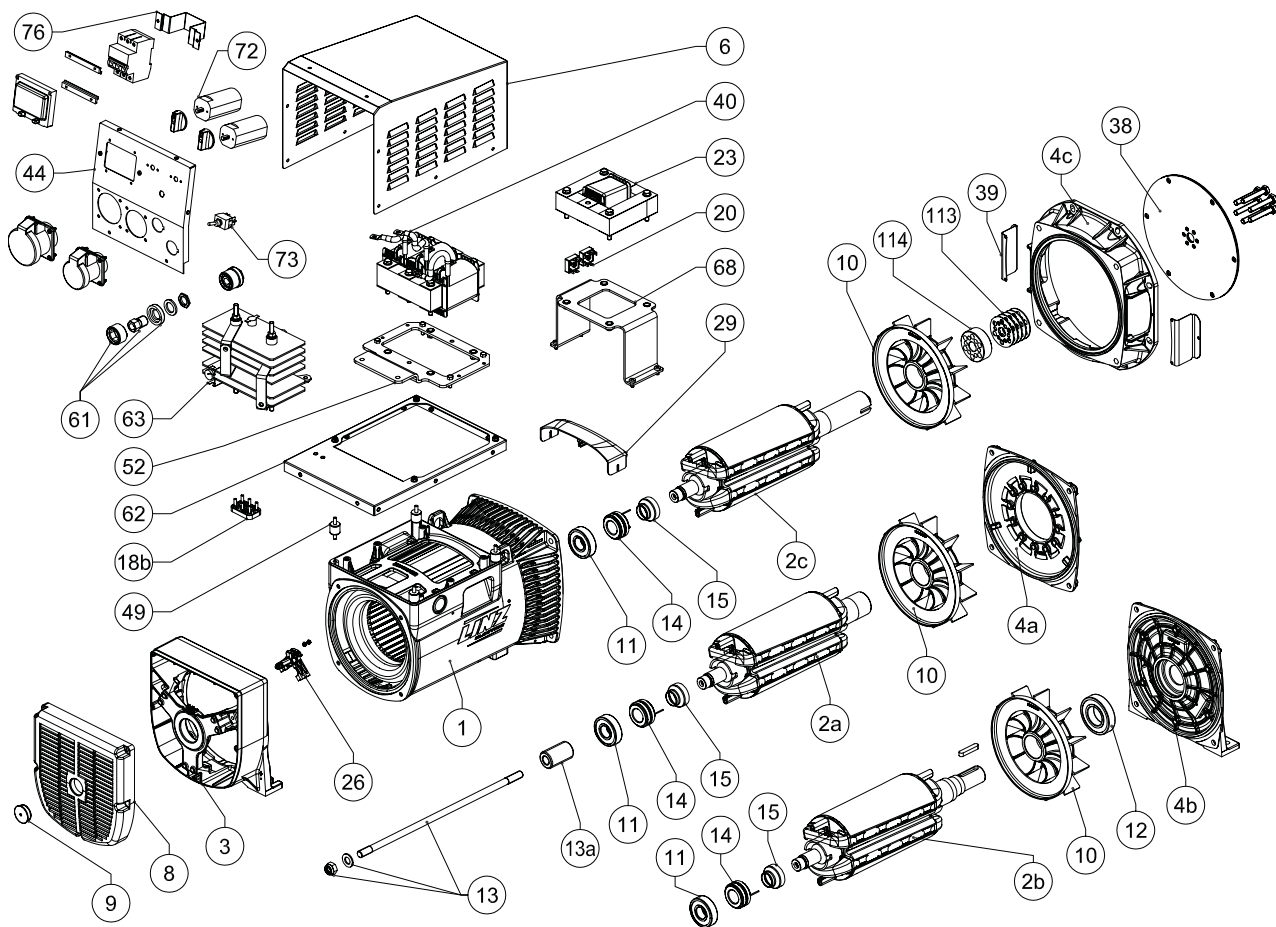
* Specificare codice dell'alternatore e data di produzione - When requesting spare parts please indicate the alternator's code and date of production - En cada pedido de piezas de repuestos especificar el código y la fecha de producción de la máquina - Pour demander les pièces détachées, prière de mentionner le code et la date de production - Bei Ersatzteilbestellung bitte immer die Teilbenennung des Code und den Datum der Produktion des Wechselstromgenerators angeben



E2W13 300 DC-K

N°	COD.	RICAMBI	SPARE PARTS	LISTA DE REPUESTOS	PIECES DETACHEES	ERSATZTEIL
1	*	CARC. CON STATORE	FRAME WITH STATOR	CARC. CON ESTATOR	CARC. AVEC STATOR	GEHÄUSE MIT STATOR
2a	*	INDUTT. ROTANTE B9	B9 ROTATING INDUCT.	INDUCT. ROTANTE B9	ROUE POLAIRE B9	DREHANKER B9
2b	*	INDUTT. ROTANTE B14	B14 ROTATING INDUCT.	INDUCT. ROTANTE B14	ROUE POLAIRE B14	DREHANKER B14
2c	*	INDUTT. ROTANTE MD35	MD35 ROTATING INDUCT.	INDUCT. ROTANTE MD35	ROUE POLAIRE MD35	DREHANKER MD35
3	E13SE013B	SCUDO POSTERIORE	REAR SHIELD	TAPA POSTERIOR	FLASQUE ARRIERE	HINTERER LAGERSCHILD
4a	E13SB009B	SCUDO ANTERIORE D.105	RONT COVER D.105	TAPA ANTERIOR D.105	FLASQUE AVANT D.105	VORDERER LAGERSCHILD D.105
4a	E13SB019B	SCUDO ANTERIORE D.105 B3 MOLT.	RONT COVER D.105 B3 MOLT.	TAPA ANTERIOR D.105 B3 MOLT.	FLASQUE AVANT D.105 B3 MOLT.	VORDERER LAGERSCHILD D.105 B3 MOLT.
4a	E13SB011B	SCUDO ANTERIORE D.125	RONT COVER D.125	TAPA ANTERIOR D.125	FLASQUE AVANT D.125	VORDERER LAGERSCHILD D.125
4a	E13SB013B	SCUDO ANTERIORE J609b D.146	RONT COVER J609b D.146	TAPA ANTERIOR J609b D.146	FLASQUE AVANT J609b D.146	VORDERER LAGERSCHILD J609b D.146
4a	E13SB015B	SCUDO ANTERIORE J609b D.163,6	RONT COVER J609b D.163,6	TAPA ANTERIOR J609b D.163,6	FLASQUE AVANT J609b D.163,6	VORDERER LAGERSCHILD J609b D.163,6
4a	E13SB016B	SCUDO ANTERIORE J609 D.177,8	RONT COVER J609 D.177,8	TAPA ANTERIOR J609 D.177,8	FLASQUE AVANT J609 D.177,8	VORDERER LAGERSCHILD J609 D.177,8
4b	E13SB007B	SCUDO ANTERIORE B3/B14	FRONT COVER B3/B14	TAPA ANTERIOR B3/B14	FLASQUE AVANT B3/B14	VORDERER LAGERSCHILD B3/B14
4c	E13SB001B	SCUDO ANTERIORE SAE5	SAE5 FRONT COVER	TAPA ANTERIOR SAE5	FLASQUE AVANT SAE5	VORDERER LAGERSCHILD SAE5
4c	E13SB003B	SCUDO ANTERIORE SAE4	SAE4 FRONT COVER	TAPA ANTERIOR SAE4	FLASQUE AVANT SAE4	VORDERER LAGERSCHILD SAE4
4c	E13SB005B	SCUDO ANTERIORE SAE3	SAE3 FRONT COVER	TAPA ANTERIOR SAE3	FLASQUE AVANT SAE3	VORDERER LAGERSCHILD SAE3
4c	E13SB017B	SCUDO ANTERIORE LOMBARDINI STD	FRONT COVER LOMBARDINI STD	TAPA ANTERIOR LOMBARDINI STD	FLASQUE AVANT LOMBARDINI STD	VORDERER LAGERSCHILD LOMBARDINI STD
6	E13KA040C	SCATOLA BASETTA	TERMINAL BOX	CAJA DE BORNES	BOITE A BORNES	KLEMMENKASTEN
7	E10BT099DCV	COPRISCATOLA BASETTA	TERMINAL BOX COVER	TAPA CAJA DE BORNES	COUVERCLE BOITE A BORNE	KLEMMENKASTEN DECKEL
8	E13KA000D	PROTEZIONE POSTERIORE	REAR COVER	PROTECCION POSTERIOR	COUVERCLE ARRIERE	HINTERE DURCHBOHRTE SCHUTZ
9	E13KA005A	TAPPO POSTERIORE	REAR PLUG	PAPON	BOUCHON POSTERIEUR	HINTERER VERSCHLUSS
10	E13VE000C	VENTOLA	FAN	VENTILADOR	VENTILATEUR	LUFTER
11	EX411668225	CUSCINETTO POSTERIORE	REAR BEARING	COJINETE POSTERIOR	ROULEMENT ARRIERE	LAGER KUPPLUNGSGEGENSEITE (HINTEN)
12	EX411434340	CUSCINETTO ANTERIORE	FRONT BEARING	COJINETE ANTERIOR	ROULEMENT AVANT	LAGER KUPPLUNGSSSEITE (VORNE)
13	*	TIRANTE CENTRALE	CENTRAL TIE ROD	TIRANTE DE LA TAPA	TIRANT CENTRAL	MITTELSTANGE
13a	*	BUSSOLA TIRANTE CENTRALE	BUSH TIE ROD	CILINDRO ROSCADO	DOUILLE TIRANT CENTRAL	BÜCHSE MITTELSTANGE
14	E10KA000A	COLLETTORE A 2 ANELLI	SLIP RING	ANILLOS COLECTORES	COLLECTEUR A DEUX BAGUES	KOLLEKTOR
15	E13KA014A	BUSSOLA ISOLANTE	ISOLATING BUSH	ANILLO AISLADOR	DOUILLE ISOLANTE	ISOLIEREND BÜCHSE
18b	EXMOCOMPL3656	MORSETTIERA 6PIOLI	6 STUD TERMINAL BOARD	PLACA DE BORNES 6 PIOLI	BORNIER	KLEMMENBRETT
20	EX541802080R	PONTE A DIODI TRIFASE	THREE PHASE BRIDGE	PUNTE RECTIFICADOR TRIFASICO	PONT REDRESSEUR TRIPHASE	DREI PHASEN - DIODENBRÜCKE
23	E13TA016AAW	COMPOUND	COMPOUND	COMPOUND	COMPOUND	COMPOUND
26	E13KA018ASC	PORTASPAZZOLE COMPLETO	COMPLETE BRUSH HOLDER	PORTAESCOBILLAS COMPLETO	PORTE-BALAIS COMPLET	BORSTENHALTER
29	E13KA017C	PROTEZIONE ANTERIORE IP21	IP 21 COVER	PROTECCION ANTERIOR IP21	PROTECTION IP21	IP 21 SCHUTZ
38	*	DISCHI SAE	SAE DISCS	DISCOS SAE	DISQUE SAE	SCHIEBENKUPPLUNG SAE
39	*	PROTEZIONE SCUDO SAE	SAE COUPLING PROTECTION	PROTECCION TAPA SAE	PROTECTION FLANSQUE SAE	SCHUTZ FÜR ZUBEHÖR
40	EYINDUW08	INDUTTANZA SALDATRICE	WELDING INDUCTANCE	INDUCTANCIA DE SOLDADURA	INDUCTANCE DE SOUDURE	INDUKTANZ
44	E13KA077CVS	PANNELLO SALDATRICE DC	DC WELDER PANEL	PANEL SALDAORA DC	TABLEAU SOUDEUSE EN COURANT ALTERNATIF	WECHSELSTROMCHWEISSMASCHINETAFEL
49	EX391625154	ANTIVIBRANTE	DUMPER	ANTIVIBRACION	ANTIVIBRATION	SCHWINGUNGSM
52	E13KA041A	SUPPORTO INDUTTANZA	INDUCTANCE BASE	SOPORTE INDUCTANCIA	SUPPORT INDUCTANCE	INDUKTIVE UNTERSTÜTZUNG
61	EYPRSD3860259RD	PRESA DINSE	FEMALE WELDING TERMINAL	BORNE HEMBRA DE SOLDADURA	BORNE DE SOUDAGE	AUFNAMEKLEMME SCHWEISSUNG
62	E13KA039D	PIASTRA SALDATRICE	STEEL PLATE	PLANCIA SALDADORA	PLAQUE SOUDEUSE	HALTERUNGSPLATTE DERSCHWEISSMASCHINE
63	EYRDPIS4004262	PONTE A DIODI	RECTIFIER BRIDGE	PUNTE A DIODOS	PONT REDRESSEUR	DIODENBRÜCKE
68	E13KA078B	SUPPORTO COMPOUND	COMPOUND BASE	SOPORTE COMPOUND	SUPPORT COMPOUND	UNTERSTÜTZUNG COMPOUND
72	EXCOMSA16A10PM45	COMMUTATORE 10 POSIZIONI	10 POSITION SWITCH	COMMUTATOR 10 POSICIONES	COMMUTATEUR 10 POSITIONS	10 POSITIONSSCHALTER
73	EXCOM4PVLR	COMMUTATORE 3VIE 2 POSIZIONI	2 POSITION SWITCH	COMMUTATOR 2 POSICIONES	COMMUTATEUR 2 POSITIONS	2 POSITIONSSCHALTER
76	E10BT042A	GRAFFA INTERRUPTORE	SWITCH CLIP	PRESILLA INTERRUPTOR	AGRAFE INTERRUPTEUR	KLAMMER
79	EYPLPS2232	SPIA LUMINOSA	BULB INDICATOR	LUZ INDICADORA	LUMIÈRE	ANZEIGELEUCHE
113	E13GE210A	ANELLO DISTANZIALE	SPACER RING	ANILLO DISTANZIADOR	BAGUE D'ESPACE	DISTANZRING
114	E13GE220B	DISTANZIALE	SPACER	DISTANZIADOR	ENTRETOISE	DISTANZSHEIBE

* Specificare codice dell'alternatore e data di produzione - When requesting spare parts please indicate the alternator's code and date of production - En cada pedido de piezas de repuestos especificar el código y la fecha de producción de la máquina - Pour demander les pièces détachées, prière de mentionner le code et la date de production - Bei Ersatzteilbestellung bitte immer die Teilbenennung des Code und den Datum der Produktion des Wechselstromgenerators angeben



E2W13 400 DC-K

N°	COD.	RICAMBI	SPARE PARTS	LISTA DE REPUESTOS	PIECES DETACHEES	ERSATZTEIL
1	*	CARC. CON STATORE	FRAME WITH STATOR	CARC. CON ESTATOR	CARC. AVEC STATOR	GEHÄUSE MIT STATOR
2a	*	INDUTT. ROTANTE B9	B9 ROTATING INDUCT.	INDUCT. ROTANTE B9	ROUE POLAIRE B9	DREHANKER B9
2b	*	INDUTT. ROTANTE B14	B14 ROTATING INDUCT.	INDUCT. ROTANTE B14	ROUE POLAIRE B14	DREHANKER B14
2c	*	INDUTT. ROTANTE SAE	SAE ROTATING INDUCT.	INDUCT. ROTANTE SAE	ROUE POLAIRE SAE	DREHANKER SAE
3	E13SE013B	SCUDO POSTERIORE	REAR SHIELD	TAPA POSTERIOR	FLASQUE ARRIERE	HINTERER LAGERSCHILD
4a	E13SB009B	SCUDO ANTERIORE D105	RONT COVER D105	TAPA ANTERIOR D105	FLASQUE AVANT D105	VORDERER LAGERSCHILD D105
4a	E13SB019B	SCUDO ANTERIORE D105 B3	FRONT COVER D105 B3	TAPA ANTERIOR D105 B3	FLASQUE AVANT D105 B3	VORDERER LAGERSCHILD D105 B3
4a	E13SB011B	SCUDO ANTERIORE D125	FRONT COVER D125	TAPA ANTERIOR D125	FLASQUE AVANT D125	VORDERER LAGERSCHILD D125
4a	E13SB013B	SCUDO ANTERIORE J609b D146	FRONT COVER J609b D146	TAPA ANTERIOR J609b D146	FLASQUE AVANT J609b D146	VORDERER LAGERSCHILD J609b D146
4a	E13SB015B	SCUDO ANTERIORE J609b D163,6	FRONT COVER J609b D163,6	TAPA ANTERIOR J609b D163,6	FLASQUE AVANT J609b D163,6	VORDERER LAGERSCHILD J609b D163,6
4a	E13SB016B	SCUDO ANTERIORE J609b D177,8	FRONT COVER J609b D177,8	TAPA ANTERIOR J609b D177,8	FLASQUE AVANT J609b D177,8	VORDERER LAGERSCHILD J609b D177,8
4c	E13SB007B	SCUDO ANTERIORE B3/B14	FRONT COVER B3/B14	TAPA ANTERIOR B3/B14	FLASQUE AVANT B3/B14	VORDERER LAGERSCHILD B3/B14
4c	E13SB001B	SCUDO ANTERIORE SAE5	FRONT COVER SAE5	TAPA ANTERIOR SAE5	FLASQUE AVANT SAE5	VORDERER LAGERSCHILD SAE5
4c	E13SB003B	SCUDO ANTERIORE SAE4	FRONT COVER SAE4	TAPA ANTERIOR SAE4	FLASQUE AVANT SAE4	VORDERER LAGERSCHILD SAE4
4c	E13SB005B	SCUDO ANTERIORE SAE3	FRONT COVER SAE3	TAPA ANTERIOR SAE3	FLASQUE AVANT SAE3	VORDERER LAGERSCHILD SAE3
4c	E13SB017B	SCUDO ANTERIORE STD LOMBARDINI	FRONT COVER STD LOMBARDINI	TAPA ANTERIOR STD LOMBARDINI	FLASQUE AVANT STD LOMBARDINI	VORDERER LAGERSCHILD STD LOMBARDINI
6	E13KA040C	SCATOLA BASETTA	TERMINAL BOX	CAJA DE BORNES	BOITE A BORNES	KLEMMENKASTEN
8	E13KA000D	PROTEZIONE POSTERIORE	REAR COVER	PROTECCION POSTERIOR	COUVERCLE ARRIERE	HINTERE DURCHBOHRTE SCHUTZ
9	E13KA005A	TAPPO POSTERIORE	REAR PLUG	TAPON	BOUCHON POSTERIEUR	HINTERER VERSCHLUSS
10	E13VE000C	VENTOLA	FAN	VENTILADOR	VENTILATEUR	LÜFTER
11	EX411668225	CUSCINETTO POSTERIORE	REAR BEARING	COJINETE POSTERIOR	ROULEMENT ARRIERE	LAGER KUPPLUNGSGEGENSEITE (HINTEN)
12	EX411434340	CUSCINETTO ANTERIORE	FRONT BEARING	COJINETE ANTERIOR	ROULEMENT AVANT	LAGER KUPPLUNGSSSEITE (VORNE)
13	*	TIRANTE CENTRALE	CENTRAL TIE ROD	TIRANTE DE LA TAPA	TIRANT CENTRAL	MITTELSTANGE
13a	*	BUSSOLA TIRANTE CENTRALE	BUSH TIE ROD	CILINDRO ROSCADO	DOUILLE TIRANT CENTRAL	BÜCHSE MITTELSTANGE
14	E10KA000A	COLLETTORE A 2 ANELLI	SLIP RING	ANILLO COLECTORES	COLLECTEUR A DEUX BAGUES	KOLLEKTOR
15	E13KA014A	BUSSOLA ISOLANTE	ISOLATING BUSH	ANILLO AISLADOR	DOUILLE ISOLANTE	ISOLIEREND BÜCHSE
18b	EXMCOMPL3656	MORSETTIERA 6xM5	6xM5 STUD TERMINAL BOARD	PLACA DE BORNES 6xM5	BORNIER 6xM5	6xM5 KLEMMENBRETT
20	EX541802080R	PONTE A DIODI TRIFASE	THREE PHASE BRIDGE	PUENTE RECTIFICADOR TRIFASICO	PONT REDRESSEUR TRIPHASE	DREIphasen - DIODENBRÜCKE
23	E13TA017AAW	COMPOUND	COMPOUND	COMPOUND	COMPOUND	COMPOUND
26	E13KA018AC	PORTASPAZZOLE COMPLETO	COMPLETE BRUSH HOLDER	PORTAESCOBILLAS COMPLETO	PORTE-BALAIS COMPLET	BÖRSTENHALTER
29	E13KA017C	PROTEZIONE ANTERIORE IP21	IP 21 COVER	PROTECCION ANTERIOR IP21	PROTECTION IP21	IP 21 SCHUTZ
38	*	DISCHI SAE	SAE DISCS	DISCOS SAE	DISQUE SAE	SCHIEBENKUPPLUNG SAE
39	*	PROTEZIONE SCUDO MD35	MD35 COUPLING PROTECTION	PROTECCION TAPA MD35	PROTECTION FLANSQUE MD35	MD35 SHUTZ FÜR ZUBEHÖR
40	EYINDUW09	INDUTTANZA SALDATRICE	WELDING INDUCTANCE	INDUCTANCIA DE SOLDADURA	INDUCTANCE DE SOUDURE	INDUKTANZ
44	E13KA088CVS	PANNELLO CONTROLLO	CONTROL PANEL	PANEL CONTROL	PANNEAU COMMANDE	BEDIENTFELD
49	EX391625154	ANTIVIBRANTI	DUMPER	ANTIVIBRACIÓN	ANTIVIBRATION	SCHWINGUNGS
52	E13KA087A	SUPPORTO INDUTTANZA	INDUCTANCE BASE	SOPORTE INDUCTANCIA	SUPPORT INDUCTANCE	INDUKTIVE UNTERSTÜTZUNG
61	EX561820600	PRESA DINSE	FEMALE WELDING TERMINAL	BORNE HEMBRA DE SALDADURA	BORNE DE SOUDAGE	AUFNAMEKLEMME SCHWEISSUNG
62	E13KA039D	PIASTRA SALDATRICE	STEEL PLATE	PLANCIA SALDADORA	PLAQUE SOUDEUSE	HALTERUNGSPLATTE DERSCHWEISSMASCHINE
63	E13BT067B	PONTE A DIODI PTS	PTS RECTIFIER BRIDGE	PUNTE A DIODOS PTS	PONT REDRESSEUR PTS	PTS DIODENBRÜCKE
68	E13KA078B	SUPPORTO COMPOUND	COMPOUND BASE	COMPOUND COMPOUND	SUPPORT COMPOUND	UNTERSTÜTZUNG COMPOUND
72	EXCOMSA16A10PM45	COMMUTATORE 10 POSIZIONI	10 POSITION SWITCH	COMMUTATOR 10 POSICIONES	COMMUTATEUR 10 POSITIONS	10 POSITIONSSCHALTER
73	EXCOM2PVLV	DEVIATORE 2 VIE	2 POSITION SWITCH	COMMUTATOR 2 POSICIONES	COMMUTATEUR 2 POSITIONS	2 POSITIONSSCHALTER
76	E10BT042A	GRAFFA INTERRUPTORE	SWITCH CLIP	PRESILLA INTERRUPTOR	AGRAFE INTERRUPTEUR	KLAMMER
113	E13GE210A	ANELLO DISTANZIALE	SPACER RING	ANILLO ESPACIADOR	BAGUE D'ESPACE	DISTANZRING
114	E13GE220B	DISTANZIALE	SPACER	DISTANCIADOR	ENTRETOISE	DISTANZSCHEIBE

* Specificare codice dell'alternatore e data di produzione - When requesting spare parts please indicate the alternator's code and date of production - En cada pedido de piezas de repuestos especificar el código y la fecha de producción de la máquina - Pour demander les pièces détachées, prière de mentionner le code et la date de production - Bei Ersatzteilbestellung bitte immer die Teilbenennung des Code und den Datum der Produktion des Wechselstromgenerators angeben

DICHIARAZIONE DI CONFORMITÀ
E DI INCORPORAZIONE

Il costruttore **LINZ ELECTRIC Spa - Viale del Lavoro, 30 - 37040 Arcole (Vr) Italia**, dichiara che i componenti descritti in questo manuale, sono costruiti in osservanza alle norme: **EN 60034-1, EN 60204-1, EN 61000-6-2, EN 61000-6-4, EN 55014-1, EN 55011.**

Sono quindi conformi alle Direttive:

- **2006/42/CE** (Direttiva Macchine);
- **2014/35/UE** (Bassa Tensione);
- **2014/30/UE** (Compatibilità Elettromagnetica).

Queste conformità consentono l'uso di queste gamme di componenti in macchine che applicano la Direttiva Macchine 2006/42/CE, con riserva che la loro integrazione o la loro incorporazione e/o assemblaggio siano effettuati conformemente, tra l'altro, alle regole della norma EN 60204 «Apparecchiatura Elettrica delle Macchine» e alle nostre istruzioni d'installazione.

I componenti sopra definiti non potranno essere messi in servizio prima che la macchina in cui sono incorporati sia stata dichiarata conforme alle direttive applicabili.

Nota: Quando i componenti sono alimentati con convertitori elettronici adattati e/o asserviti a dispositivi elettronici di controllo e di comando, devono essere installati da un professionista che si assuma la responsabilità del rispetto delle regole sulla compatibilità elettromagnetica vigenti nel Paese in cui viene installata la macchina.

Arcole (Vr): Data del documento di consegna
Date of the delivery document
Fecha del albarán de entrega
Date du document de livraison
Datum des Lieferdokuments

DECLARATION OF CONFORMITY
AND INCORPORATION

The manufacturer **LINZ ELECTRIC Spa - Viale del Lavoro, 30 - 37040 Arcole (VR) Italy**, declares that the components described in this manual are manufactured in compliance with standards: **EN 60034-1, EN 60204-1, EN 61000-6-2, EN 61000-6-4, EN 55014-1, EN 55011.**

They are therefore in conformity with the Directives:

- **2006/42/EC** (Machinery Directive);
- **2014/35/UE** (Low Voltage);
- **2014/30/UE** (Electromagnetic Compatibility).

Such conformity, allows the use of these ranges of components in machines that apply the Directive 2006/42/EC, provided that their integration or their incorporation and/or assembly conforms to, among other things, the rules of EN 60204 «Electrical equipment of Machines» and our installation instructions.

The components defined above can not be put into service until the machinery into which they are incorporated has been declared in conformity with the applicable directives.

Note: When the components are fed with specially adapted electronic converters and/or asservient to electronic monitoring and control systems must be installed by a professional who assumes responsibility for compliance with the rules on electromagnetic compatibility regulations of the country in which it is installed machine.

DECLARACIÓN DE CONFORMIDAD
E INCORPORACIÓN

El fabricante **LINZ ELECTRIC Spa - Viale del Lavoro, 30 - 37040 Arcole (VR) Italia**, declara que los componentes descritos en este manual son fabricados en conformidad con las normas: **EN 60034-1, EN 60204-1, EN 61000-6-2, EN 61000-6-4, EN 55014-1, EN 55011.**

Son, por lo tanto, en conformidad con las Directivas:

- **2006/42/CE** (Directiva máquinas);
- **2014/35/UE** (Baja Tensión);
- **2014/30/UE** (Compatibilidad Electromagnética).

Tal conformidad permite, el uso de estas gamas de componentes en máquinas que cumplen con la Directiva 2006/42/CE, a condición de que su integración o su incorporación y/o montaje se ajusta a, entre otras cosas, las normas de EN 60204 «Equipo Eléctrico de las Máquinas» y las instrucciones de instalación.

Los componentes definidos anteriormente no pueden ser puestos en servicio hasta que la maquinaria en la que están incorporados haya sido declarada en conformidad con las directivas aplicables.

Nota: Cuando los componentes son alimentados por convertidores electrónicos adaptados y/o controlados por sistemas de supervisión y control electrónico, deben ser instalados por un profesional que asume la responsabilidad por el cumplimiento de las normas relativas a la normativa de compatibilidad electromagnética del país en el que está instalada la máquina.

DÉCLARATION DE CONFORMITÉ
ET CONSTITUTION

Le fabricant **LINZ ELECTRIC Spa - Viale del Lavoro, 30 - 37040 Arcole (VR) Italie**, déclare que les éléments décrits dans ce manuel sont fabriqués conformément aux normes: **EN 60034-1, EN 60204-1, EN 61000-6-2, EN 61000-6-4, EN 55014-1, EN 55011.**

Ils sont donc conformes aux directives :

- **2006/42/CE** (Directive machines);
- **2014/35/UE** (Basse tension);
- **2014/30/UE** (Compatibilité Electromagnétique).

Cette conformité, permet l'utilisation de ces gammes de composants dans les machines qui appliquent la directive 2006/42/CE, à condition que leur intégration ou leur incorporation et/ou le montage est conforme, entre autres choses, les règles de EN 60204 «Équipement électrique des machines» et nos instructions d'installation. Les composants définis ci-dessus ne peuvent pas être mis en service avant que la machine dans laquelle ils sont incorporés a été déclarée conforme aux directives applicables.

Remarque: Lorsque les composants sont alimentés par des convertisseurs électroniques adaptés et/ou asservis à des systèmes de surveillance et de contrôle électronique, ils doivent être installés par un professionnel qui prend la responsabilité de la conformité aux règles de compatibilité électromagnétique du pays dans lequel est installé la machine.

KONFORMITÄTserklärung
UND INGLEDERUNG

Der Hersteller **LINZ ELECTRIC Spa - Viale del Lavoro, 30 - 37040 Arcole (VR) Italien**, erklärt, dass die in diesem Handbuch beschriebenen Komponenten werden in Übereinstimmung mit den Normen: **EN 60034-1, EN 60204-1, EN 61000-6-2, EN 61000-6-4, EN 55014-1, EN 55011.** Sie sind daher in Übereinstimmung mit den Richtlinien:

- **2006/42/EG** (Maschinenrichtlinie);
- **2014/35/UE** (Niederspannung);
- **2014/30/UE** (Elektromagnetische Verträglichkeit).

Solche Konformität, die Verwendung dieser Bereiche von Komponenten in Maschinen, die in der Richtlinie 2006/42/EG gelten, vorausgesetzt, dass ihre Integration oder deren Einbau und/oder Montage entspricht, unter anderem den Regeln der EN 60204 «Elektrische Ausrüstung von Maschinen» und unsere Installationsanweisungen. Die oben definierten Komponenten nicht in Betrieb genommen werden, bis die Maschine, in die sie eingebaut werden, ist in Übereinstimmung mit den geltenden Richtlinien erklärt werden.

Hinweis: Wenn die Komponenten mit speziell angepassten elektronischen Konvertern und/oder unterwürfig elektronische Überwachungs- und Kontrollsysteme eingespeist muss von einem Fachmann, der die Verantwortung für die Einhaltung der Vorschriften zur elektromagnetischen Verträglichkeit Vorschriften des Landes geht davon aus, in dem es installiert ist, installiert werden Maschine.

LINZ ELECTRIC Spa

Giulio Pedrollo



Rappresentante legale - custode e detentore del Fascicolo Tecnico
Legal representative - Keeper and holder of the Technical Dossier
Representante legal - Receptor y poseedor del Expediente Técnico
Représentant légal - Responsable et détenteur du Dossier Technique
Rechtlicher Verteter - Aufbewahrer und Inhaber der technischen Akte



LINZ ELECTRIC Spa
Società a Socio Unico

Viale del Lavoro, 30 - 37040 Arcole (Vr) Italia
Tel. +39 045 7639201 - Fax +39 045 7639202
www.linzelectric.com - info@linzelectric.com

